



## Französisches Steinschloss Um 1760

Nachbau nach einem Original in Privatbesitz  
Stahlschitt-Dekorations-Übung

Copyright 04-2011, Peter H. Kunz, CH-8200 Schaffhausen

## Um 1760 Steinschloss

Copyright 2015 by Peter H. Kunz und Stiftung Feuerwaffen Peter Kunz, Schaffhausen, Schweiz

Das Werk ist urheberrechtlich in allen Teilen geschützt. Jede gewerbliche Verwertung (Vervielfältigung, Übersetzung, Microverfilmung, elektronische Erfassung, Veröffentlichung über soziale oder andere Netzwerke u.a.m.) dieses Werkes oder einzelner Teile davon ist ohne Zustimmung des Verlages und Autors unzulässig.

Für den privaten Gebrauch dürfen, sofern auf den vorliegenden Dokumenten nichts anderes erwähnt wird, die Inhalte genutzt werden.

Für Schäden, welche durch die Anwendung der Inhalte dieser Zeichnungen entstehen, haftet ausschliesslich der Anwender und nicht der Autor.

Der Anwender ist dafür verantwortlich, dass die gesetzlichen Bestimmungen bezüglich dem Waffengesetz, Sicherheit, Echtheit und anderen vorgegebenen Gesetzen oder Vorschriften eingehalten werden. Diesbezüglich lehnt der Autor jede Verantwortung ab.

Der Autor lehnt jede Verantwortung für den Missbrauch von Feuerwaffen, welche nach diesen Dokumenten restauriert, geändert oder nachgebaut wurden, ab. Diese Verantwortung liegt eindeutig beim Anwender der Anleitungen und dem Besitzer der Waffen.

Der Autor geht davon aus, dass der Anwender dieser Dokumente einen allfälligen Käufer der resultierenden Waffe über den Zustand der Waffe bezüglich Echtheit, Restaurierzustand sowie Schiesstauglichkeit ehrlich informiert.

Autor: Peter H. Kunz, Schaffhausen, Schweiz

Gestaltung, Design, Layout: Peter H. Kunz, Schaffhausen, Schweiz

Verlag: Stiftung Feuerwaffen Peter Kunz, Schaffhausen, Schweiz

Internet: [www.feuerwaffen.ch](http://www.feuerwaffen.ch)

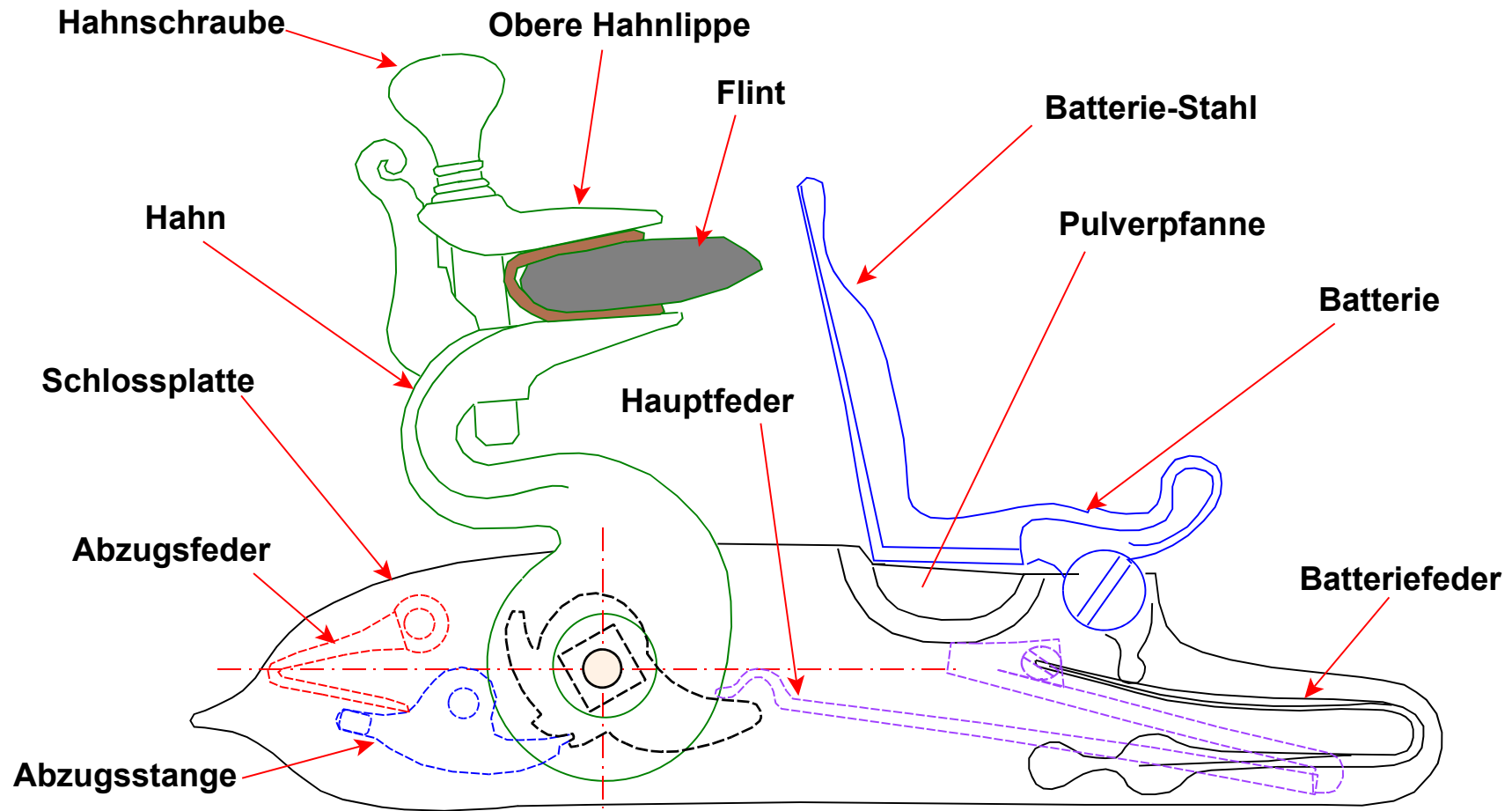
## Impressum und Rechtliche Hinweise

## Um 1760 Steinschloss

- 1 Aufbau des Steinschlusses
- 2 Wichtige Bedingungen
- 3 Wichtige Bedingungen, Fortsetzung
- 4 Steinschloss Vorderseite, Foto
- 5 Steinschloss Rückseite, Foto
- 6 Steinschloss Vorderseite, Hauptmasse, Zeichnung
- 7 Steinschloss Rückseite, Hauptmasse, Zeichnung
- 8 Schlossplatte, Zeichnung
- 9 Hahn, Zeichnung
- 10 Hahnschraube, Hahnlippe, Zeichnung
- 11 Batterie, Batteriefeder, Zeichnung
- 12 Pulverpfanne, Zeichnung
- 13 Studel, Nuss, Abzugsstange, Abzugsfeder, Zeichnung
- 14 Hauptfeder, Zeichnung
- 15 Nachgebautes Steinschloss, Vorderseite, Foto
- 16 Nachgebautes Steinschloss, Rückseite, Foto
- 17 Nachgebautes Steinschloss, Details, Foto
- 18 Typische Steinschlossmasse, Titel
- 19 Steinschlosshahn: Typische Masse
- 20 Steinschloss: Typische Masse
- 21 Armee Hähne: Typische Masse

## Inhaltsübersicht

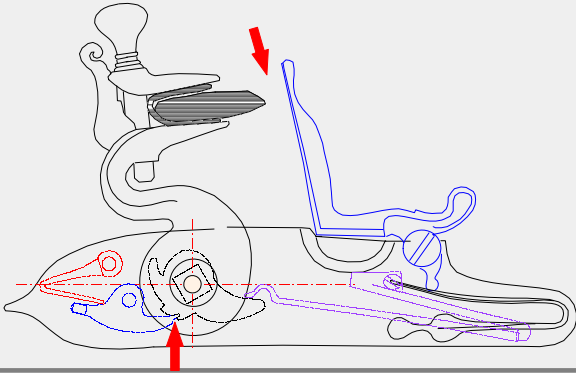
Um 1760 Steinschloss



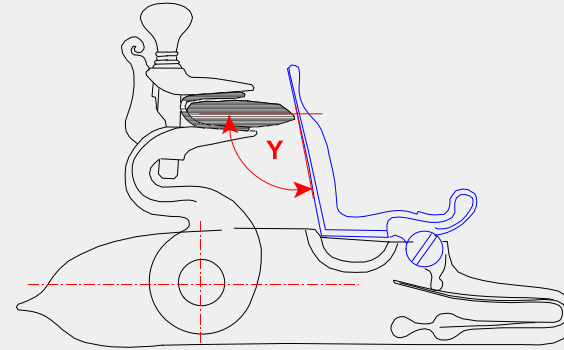
Aufbau des Steinschlusses

## Um 1760 Steinschloss

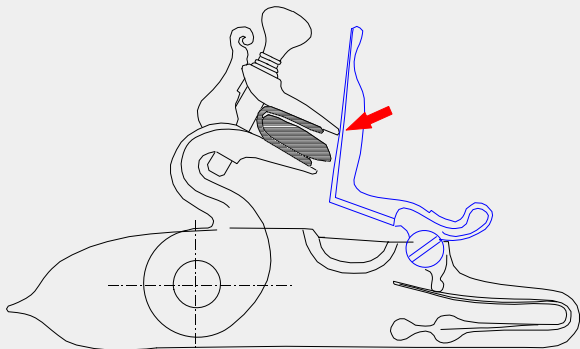
Der Flint sollte den Stahl der Batterie nicht berühren, wenn Hahn sich im Sicherheitsrast befindet



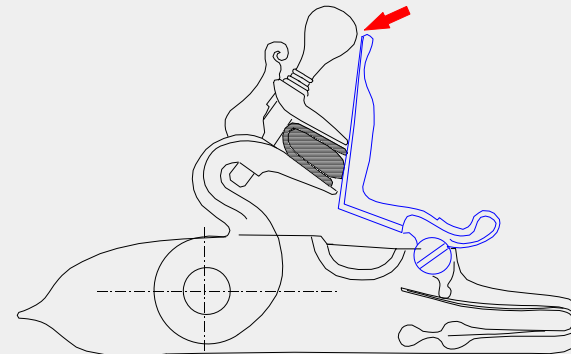
Der Aufprallwinkel  $\gamma$  muss stets grösser als  $120^\circ$  sein, um ein Zerstören des Flints zu verhindern



Beim Aufprall des Flints auf dem Stahl darf die obere Hahnlippe nicht in Berührung mit dem Stahl kommen



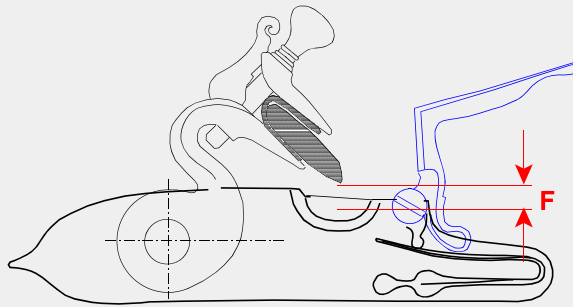
Zwischen dem Stahl und der Hahnschraube muss während des gesamten Zündvorganges stets ein genügender Abstand sein



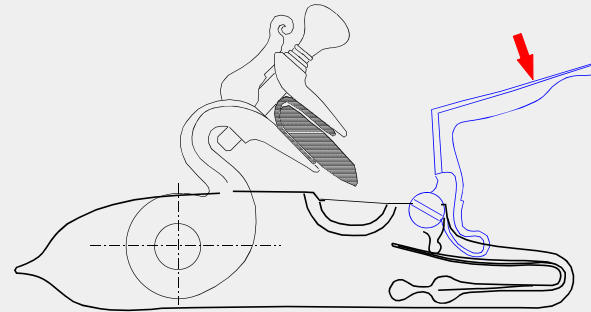
### Wichtige Bedingungen für die Funkenbildung

## Um 1760 Steinschloss

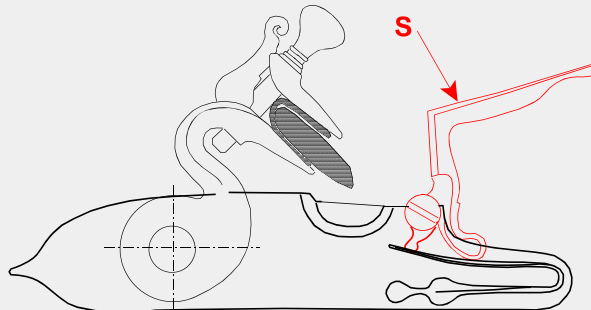
Nach Möglichkeit sollte im Ruhezustand des Hahnes stets ein angemessener Abstand zu Pulverpfanne sein



Nach der erfolgten Zündung sollte die Batterie in der zurückgedrehten Stellung bleiben

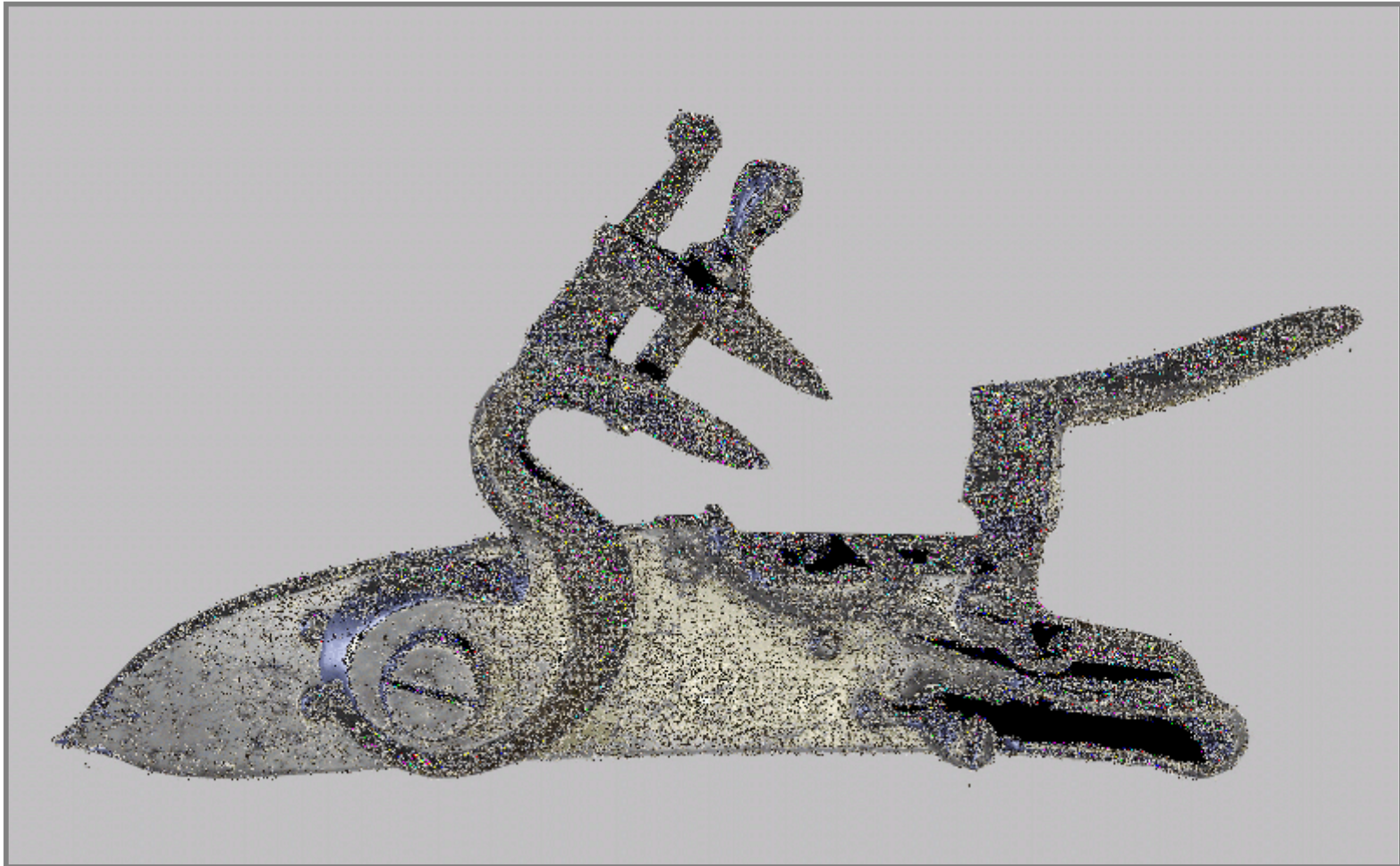


Die Oberfläche **S** sollte mindestens 0.5mm tief einsatzgehärtet sein. An einer weichen Oberfläche entstehen keine Funken



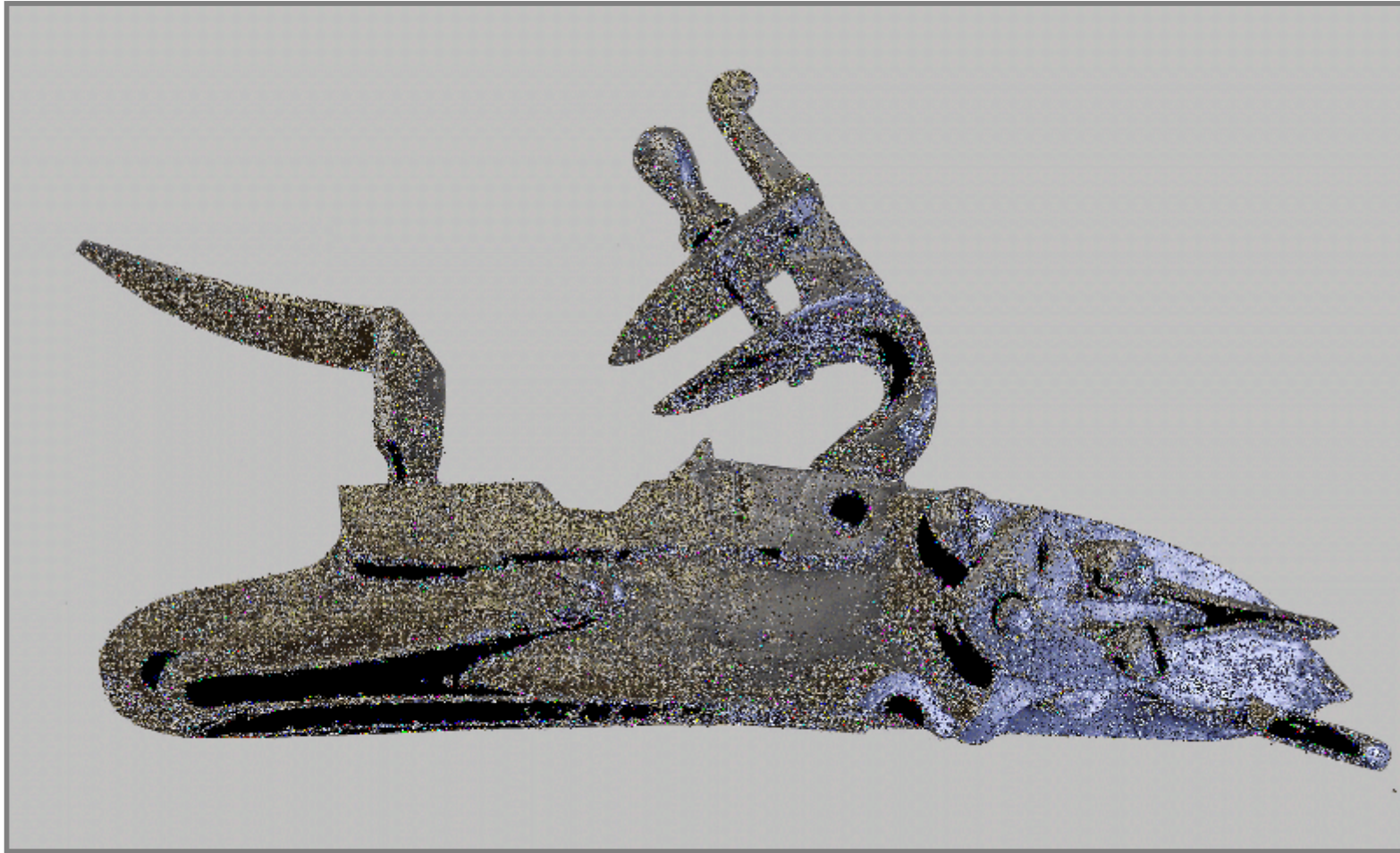
### Wichtige Bedingungen (Fortsetzung)

Um 1760 Steinschloss



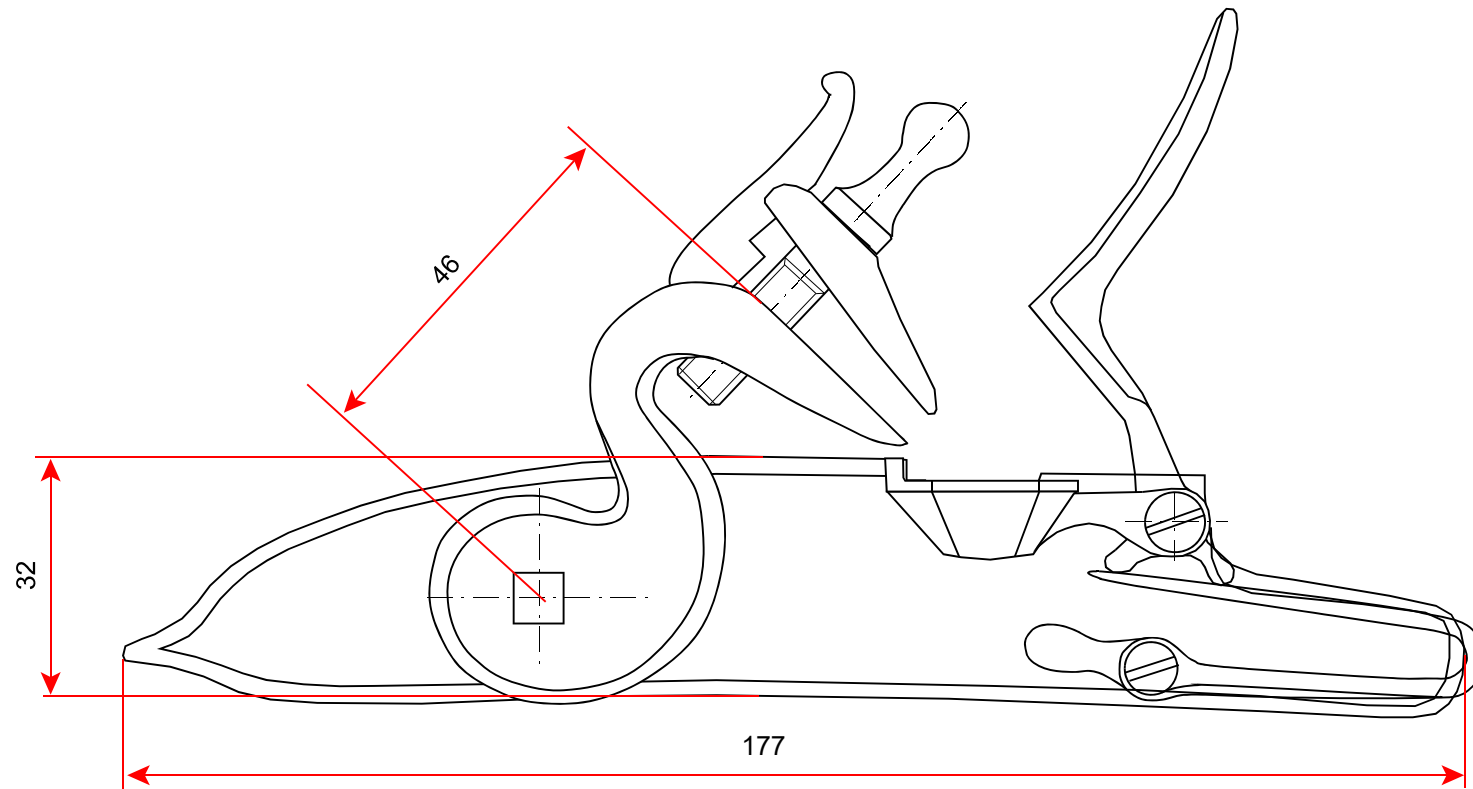
**Französisches Steinschloss, um 1760**

Um 1760 Steinschloss



**Französisches Steinschloss, um 1760, Rückseite**

Um 1760 Steinschloss

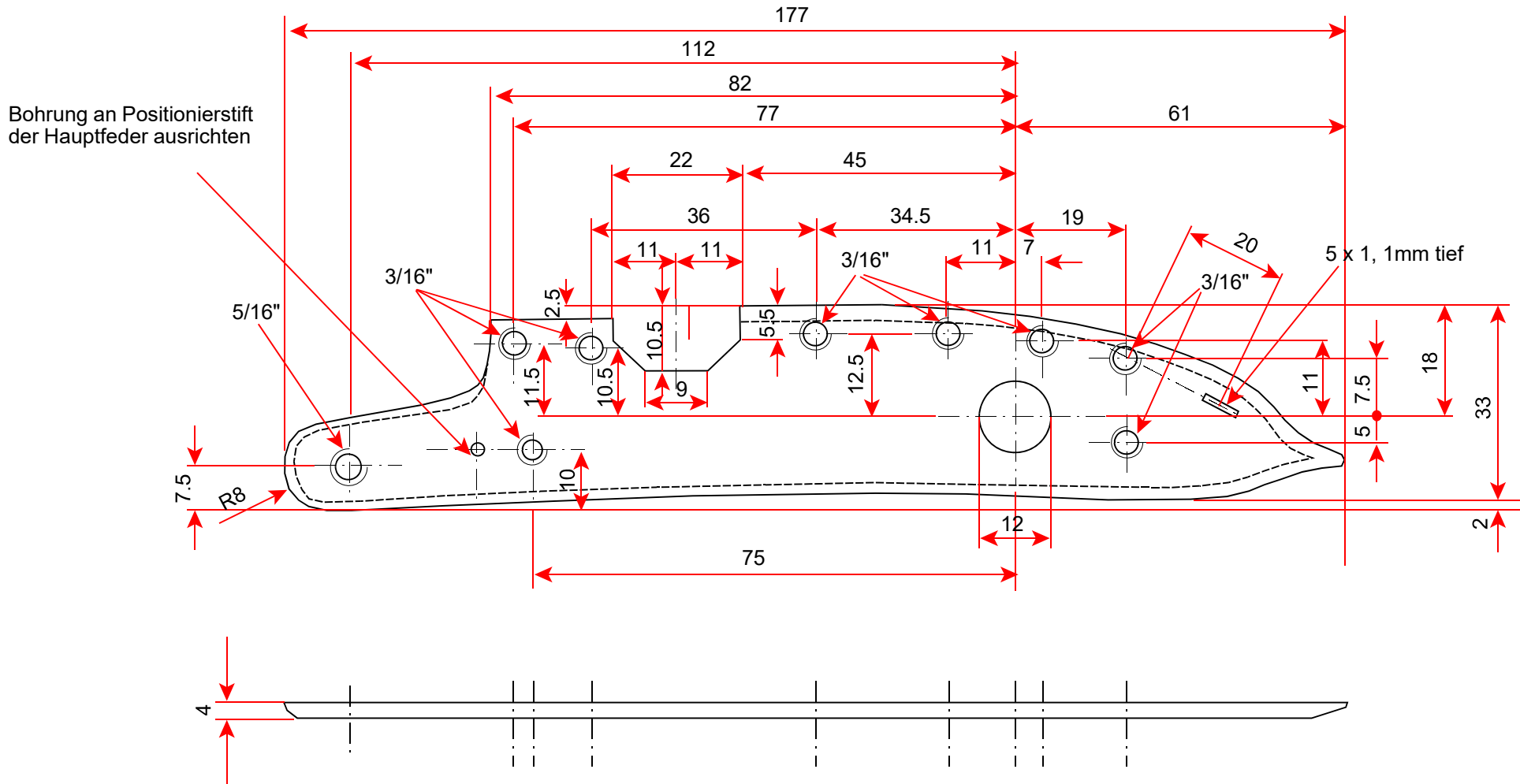


Msst 1 : 1

**Aufbau des Steinschlusses, Vorderseite**



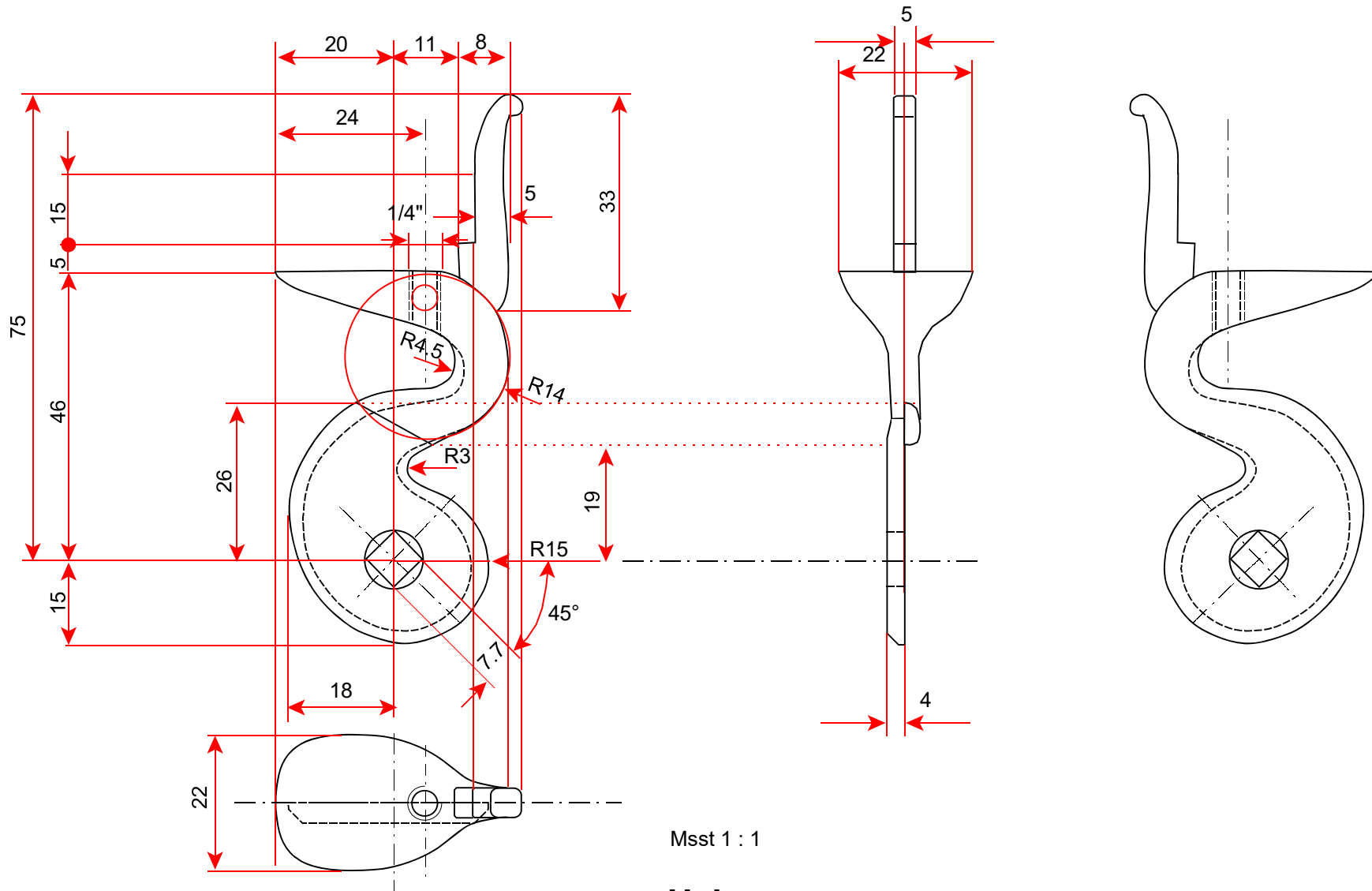
Um 1760 Steinschloss



Msst 1 : 1

Schlossplatte, Rückseite

Um 1760 Steinschloss

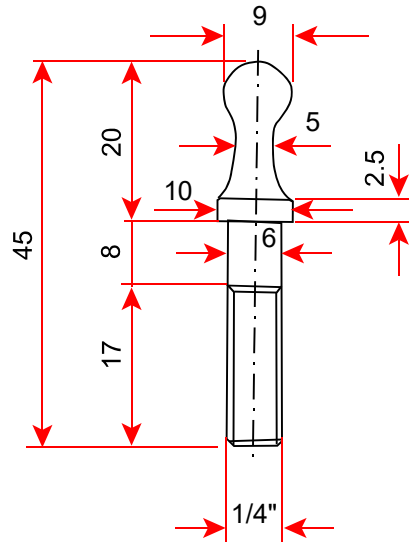


Msst 1 : 1

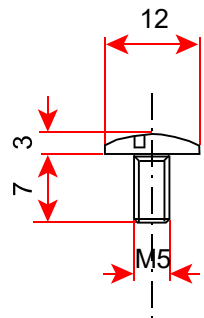
Hahn

Um 1760 Steinschloss

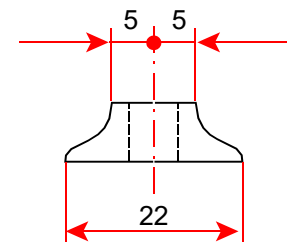
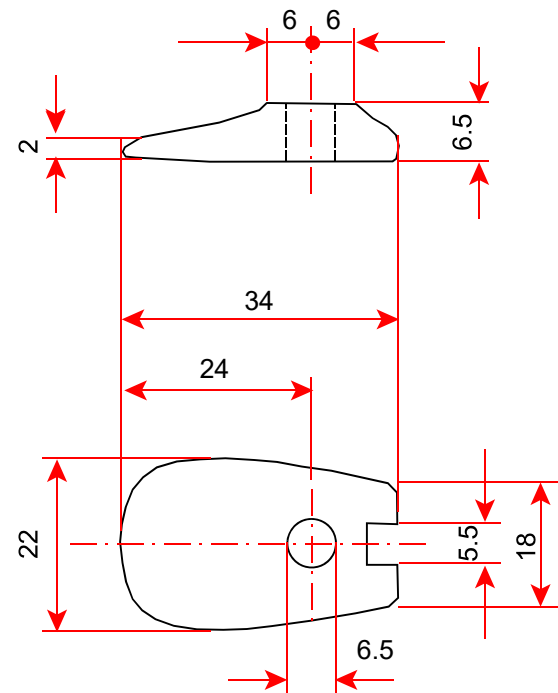
Hahnschraube



Hahn-Befestigungsschraube

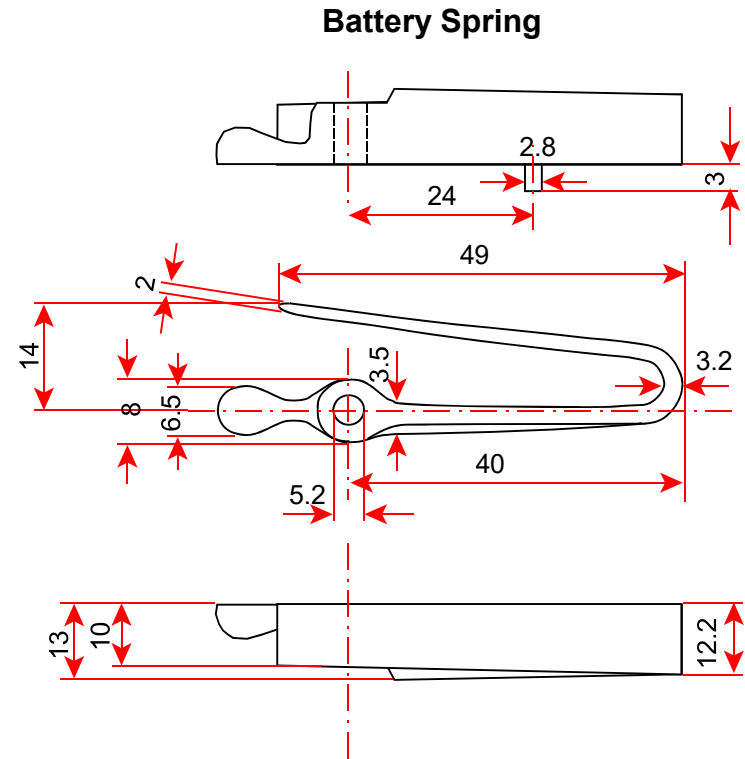
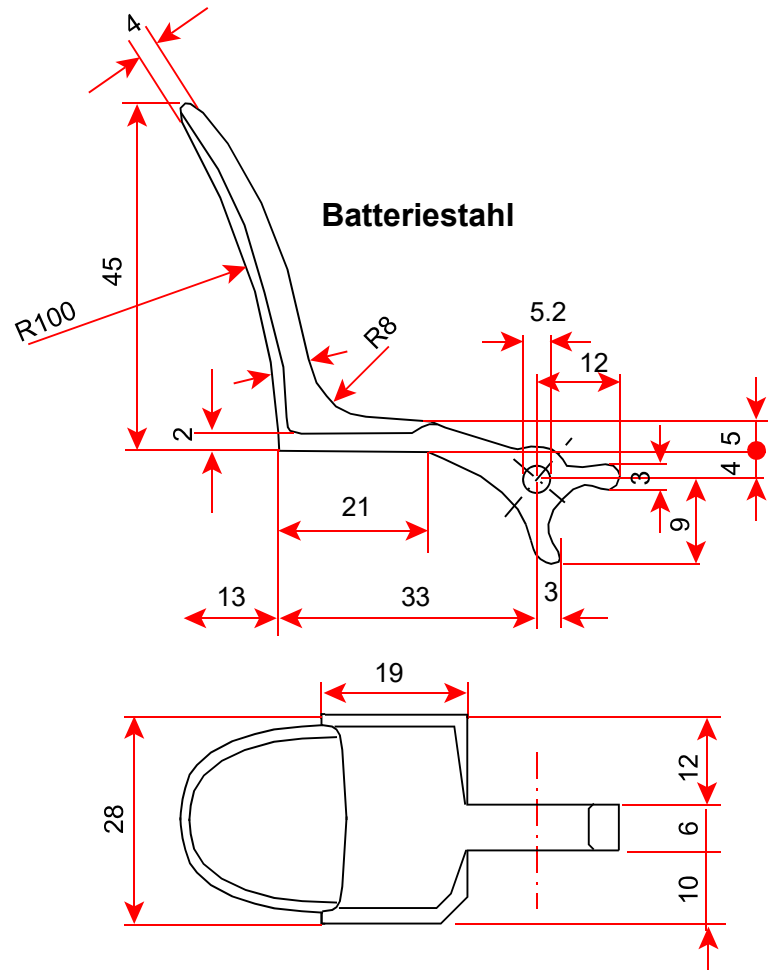


Obere Hahnlippe



Msst 1 : 1

Hahnschraube, Obere Hahnlippe



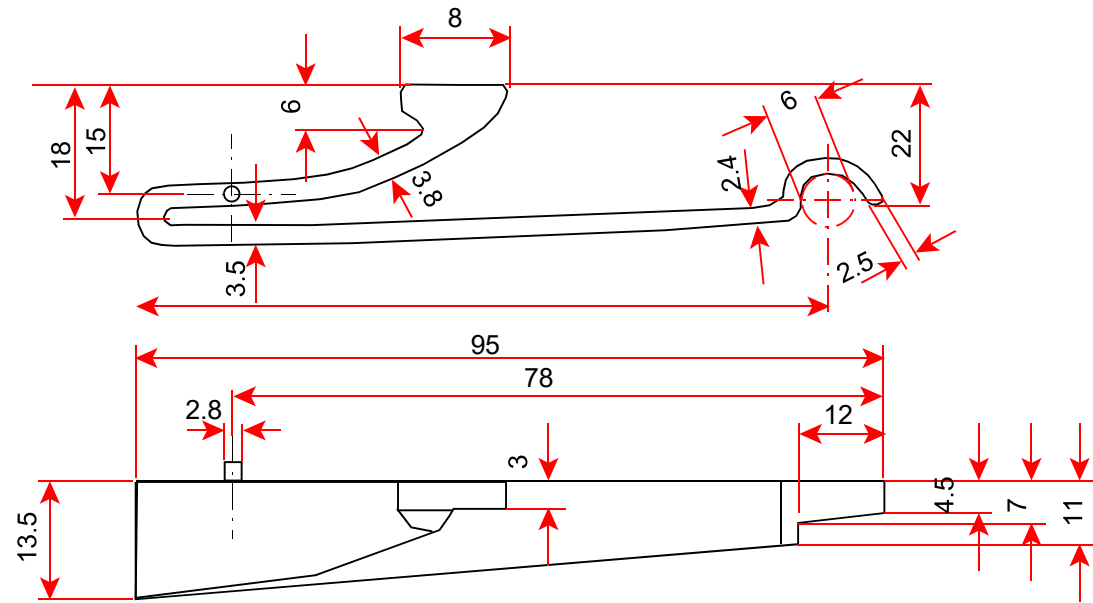
Msst 1 : 1

**Batterie, Batteriefeder**





Um 1760 Steinschloss



Msst 1 : 1

**Hauptfeder**

**14**

Um 1760 Steinschloss



**Nachgebautes Steinschloss, Vorderseite**

Um 1760 Steinschloss



**Nachgebautes Steinschloss, Rückseite**

Um 1760 Steinschloss

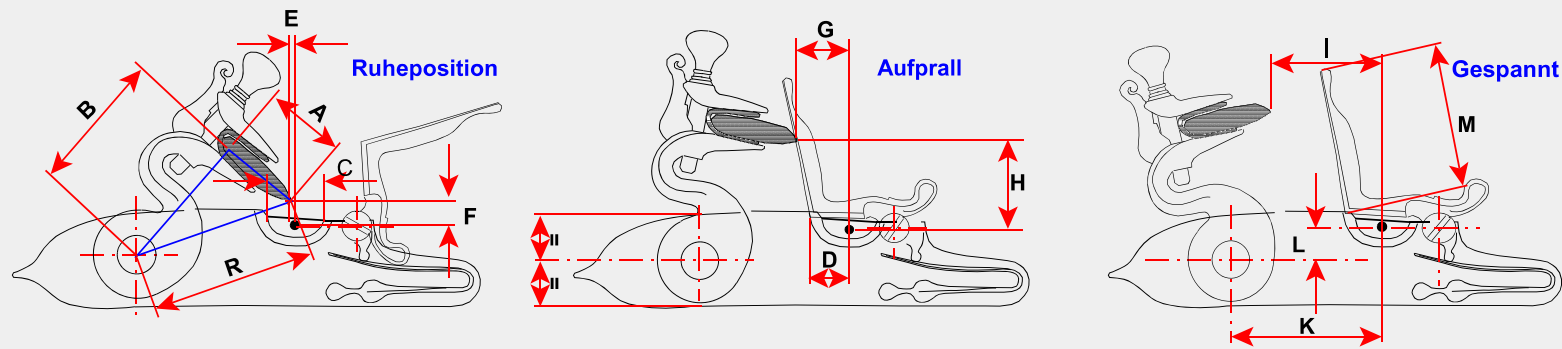


Nachgebautes Steinschloss, Details

# Typische Steinschloss Masse



## Um 1760 Steinschloss

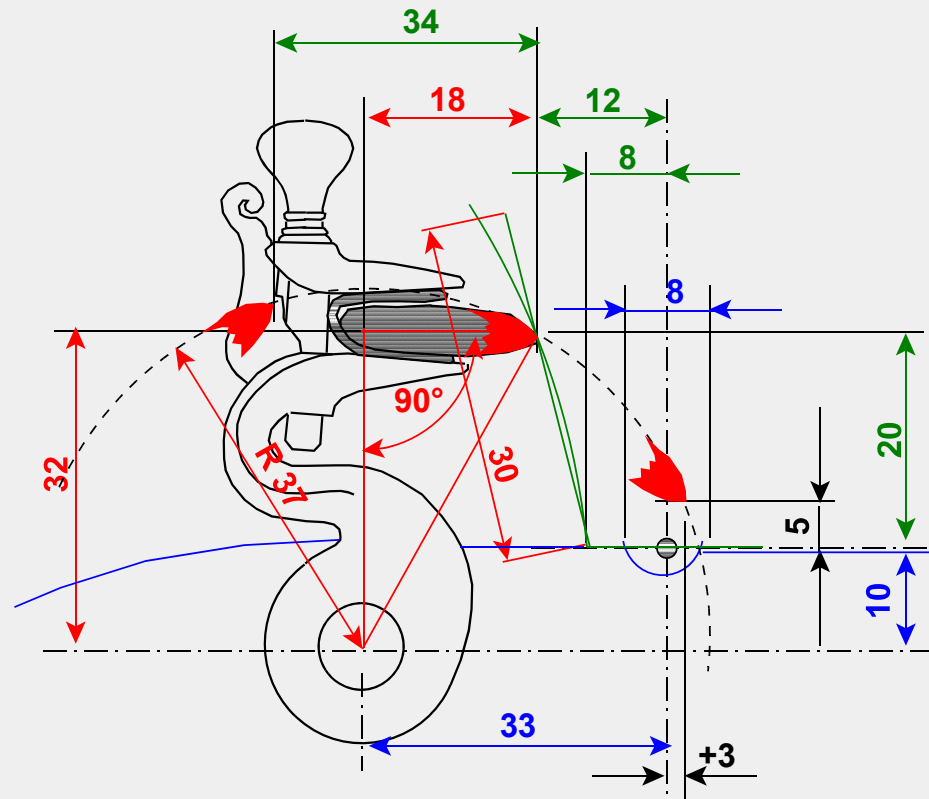


<b>Pistolen</b>	<b>A</b>	<b>B</b>	<b>C</b>	<b>D</b>	<b>E</b>	<b>F</b>	<b>G</b>	<b>H</b>	<b>I</b>	<b>K</b>	<b>L</b>	<b>M</b>	<b>R</b>
Pistole, ca. 1740	18	32	8	8.5	+3	5	12.5	22	36.5	33	10	30	37
Pistole, ca. 1760	19	2	8	8.5	+4	5	11	18	33	33	10	32	37
Osman Pistole 1800	24	3	8	6	-1	11.5	10	24	52	47	12	47	49
Kentuky Pistole 1800	22	33	7.5	7.5	-3	18	18.5	25	38	30	10	30	40
Pistole Mod. 1763	21	38	9	8.5	-2	7	12.5	22	41	40	12	40	43
Reiter Pistole	25	30	9	7.5	-1	5	10	23	41	36	10	38	44
<b>Armee Gewehre</b>	<b>A</b>	<b>B</b>	<b>C</b>	<b>D</b>	<b>E</b>	<b>F</b>	<b>G</b>	<b>H</b>	<b>I</b>	<b>K</b>	<b>L</b>	<b>M</b>	<b>R</b>
An IX, CH	28	48	14	10.5	0	11	19.5	35	56	43	15	42	56
Brown Bess, GB	29	49	15	10	+1	10	19	34	59	49	13	58	57
Österreich M 1754	27	48	11	10	0	9	20	34	56	52	10	51	55
Carabine 1740, F	28	49	11	10	+2	10	21	31	55	49	15	45	56
Muskete, Goetz CH	36	42	11	10	+4	11	14	35	32	41	13	44	55
<b>Private Gewehre</b>	<b>A</b>	<b>B</b>	<b>C</b>	<b>D</b>	<b>E</b>	<b>F</b>	<b>G</b>	<b>H</b>	<b>I</b>	<b>K</b>	<b>L</b>	<b>M</b>	<b>R</b>
Stutzer, 1720, CH	29	35	9	7	-2	3	12	32	29	38	13	39	46

## Steinschloss: Typische Masse



Die angegebenen Masse sind typisch für private Jagd- und Schützenwaffen



Private Hähne: Typische Masse