

Um 1713 Doppelhakenbüchse



## Doppelhaken, 1713

Hallau, Schweiz

Ortschaftsmuseum Hallau

Copyright Peter H. Kunz, CH-8200 Schaffhausen

## Um 1713 Doppelhakenbüchse

Copyright 2015 by Peter H. Kunz und Stiftung Feuerwaffen Peter Kunz, Schaffhausen, Schweiz

Das Werk ist urheberrechtlich in allen Teilen geschützt. Jede gewerbliche Verwertung (Vervielfältigung, Übersetzung, Microverfilmung, elektronische Erfassung, Veröffentlichung über soziale oder andere Netzwerke u.a.m.) dieses Werkes oder einzelner Teile davon ist ohne Zustimmung des Verlages und Autors unzulässig.

Für den privaten Gebrauch dürfen, sofern auf den vorliegenden Dokumenten nichts anderes erwähnt wird, die Inhalte genutzt werden.

Für Schäden, welche durch die Anwendung der Inhalte dieser Zeichnungen entstehen, haftet ausschliesslich der Anwender und nicht der Autor.

Der Anwender ist dafür verantwortlich, dass die gesetzlichen Bestimmungen bezüglich dem Waffengesetz, Sicherheit, Echtheit und anderen vorgegebenen Gesetzen oder Vorschriften eingehalten werden. Diesbezüglich lehnt der Autor jede Verantwortung ab.

Der Autor lehnt jede Verantwortung für den Missbrauch von Feuerwaffen, welche nach diesen Dokumenten restauriert, geändert oder nachgebaut wurden, ab. Diese Verantwortung liegt eindeutig beim Anwender der Anleitungen und dem Besitzer der Waffen.

Der Autor geht davon aus, dass der Anwender dieser Dokumente einen allfälligen Käufer der resultierenden Waffe über den Zustand der Waffe bezüglich Echtheit, Restaurierzustand sowie Schiesstauglichkeit ehrlich informiert.

Autor: Peter H. Kunz, Schaffhausen, Schweiz

Gestaltung, Design, Layout: Peter H. Kunz, Schaffhausen, Schweiz

Verlag: Stiftung Feuerwaffen Peter Kunz, Schaffhausen, Schweiz

Internet: [www.feuerwaffen.ch](http://www.feuerwaffen.ch)

## Impressum und Rechtliche Hinweise

## Um 1713 Doppelhakenbüchse

### Original:

- 1 Doppelhakenbüchse, Vorderseite, Hallau, 1713, Abbildung
- 2 Doppelhakenbüchse, Schlossbereich, Hallau, 1713, Abbildung
- 3 Doppelhakenbüchse, Laufende und Mündung, Hallau, 1713, Abbildung
- 4 Doppelhakenbüchse, Haken und Schaftbefestigung, Hallau, 1713, Abbildung
- 5 Doppelhakenbüchse, Hallau, 1713, Hauptmasse, Zeichnung
- 6 Doppelhaken-Lauf, 1713, Zeichnung

### Lauf:

- 7 Eisenlauf, Abbildung

### Luntenschloss:

- 8 Luntenschloss, Vorderseite, Zeichnung
- 9 Luntenschloss, Rückseite, Zeichnung
- 10 Schlossplatte, Zeichnung
- 11 Pulverpfanne, Pfannendeckel, Zeichnung
- 12 Abzugshebel, Zeichnung
- 13 Hauptfeder, Zeichnung
- 14 Serpentine, Serpentinachse, Mitnehmer, Zeichnung
- 15 Abzugsstange, Führungsschraube, Zeichnung
- 16 Schloss Zusammenstellung, Zeichnung
- 17 Schlossschrauben, Zeichnung

### Schaft:

- 18 Schaft, Zeichnung
- 19 Schaft Beschriftung 1713, Abbildung und Zeichnung
- 20 Schaft Beschriftung 1757, Abbildung und Zeichnung

### Nachbau:

- 21 Nachgebaute Doppelhakenbüchse, Vorderseite, Abbildung
- 22 Nachgebaute Doppelhakenbüchse, Rückseite, Abbildung
- 23 Nachgebaute Doppelhakenbüchse, Laufbefestigung, Abbildung
- 24 Nachgebaute Doppelhakenbüchse, Beschriftung, Abbildung
- 25 Nachgebauter Hakenbüchsenlauf, Abbildung
- 26 Nachgebautes Luntenschloss, Vorderseite, Abbildung
- 27 Nachgebautes Luntenschloss, Rückseite, Abbildung

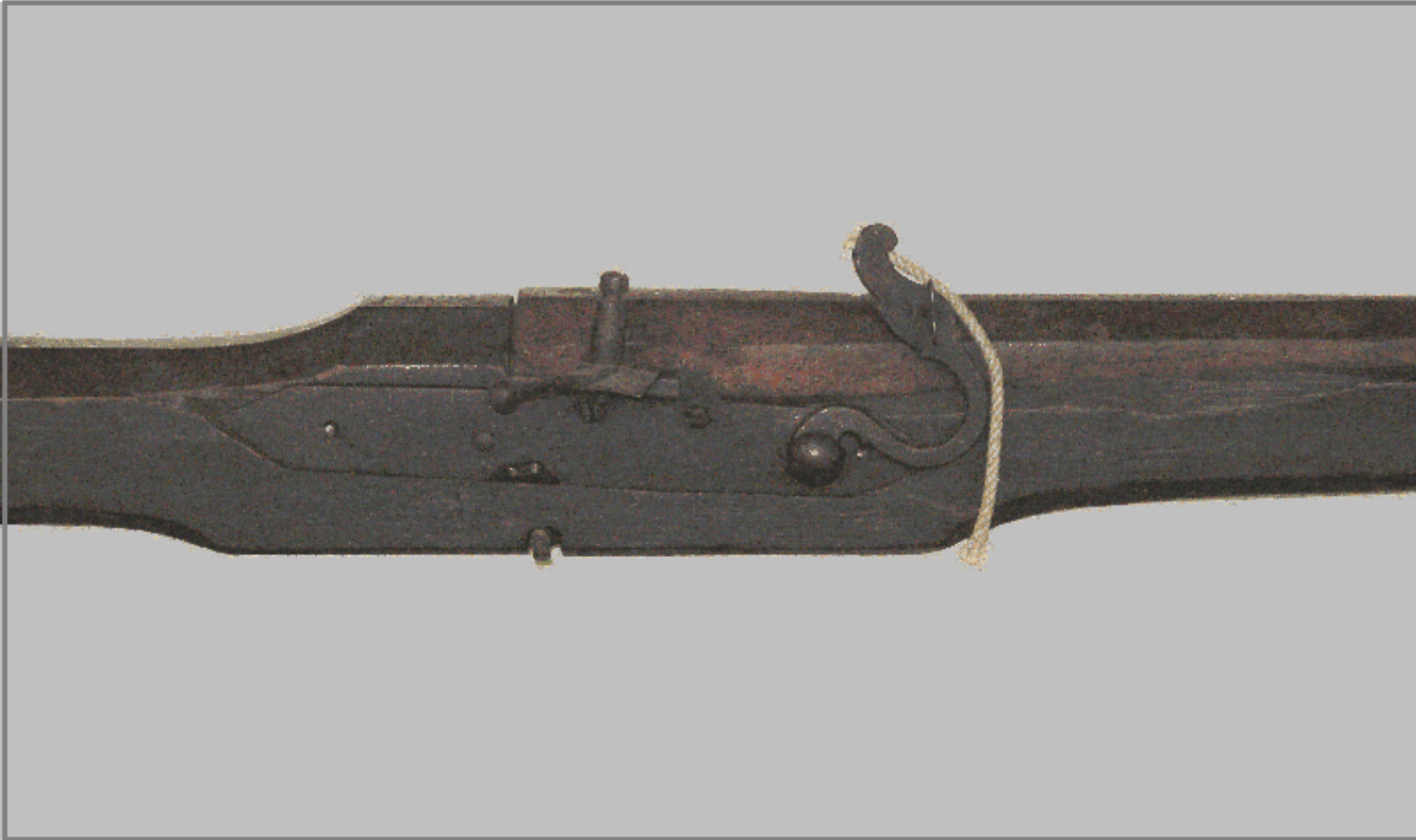
## Inhaltsübersicht

Um 1713 Doppelhakenbüchse



Original-Doppelhakenbüchse, Hallau 1713

Um 1713 Doppelhakenbüchse



**Doppelhaken-Luntenschloss, Hallau, 1713**

Um 1713 Doppelhakenbüchse



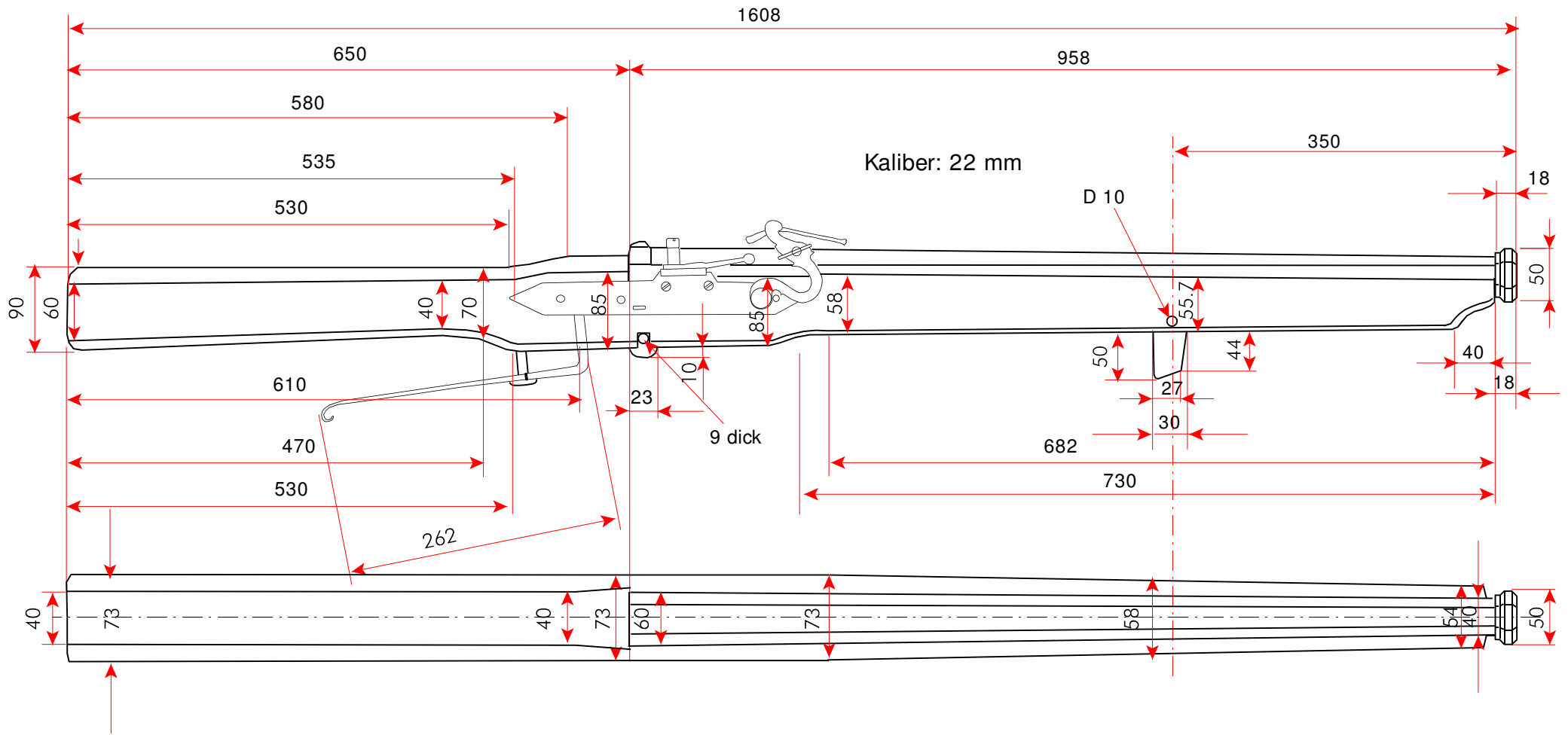
Details Doppelhakenbüchse, Hallau, 1713

Um 1713 Doppelhakenbüchse



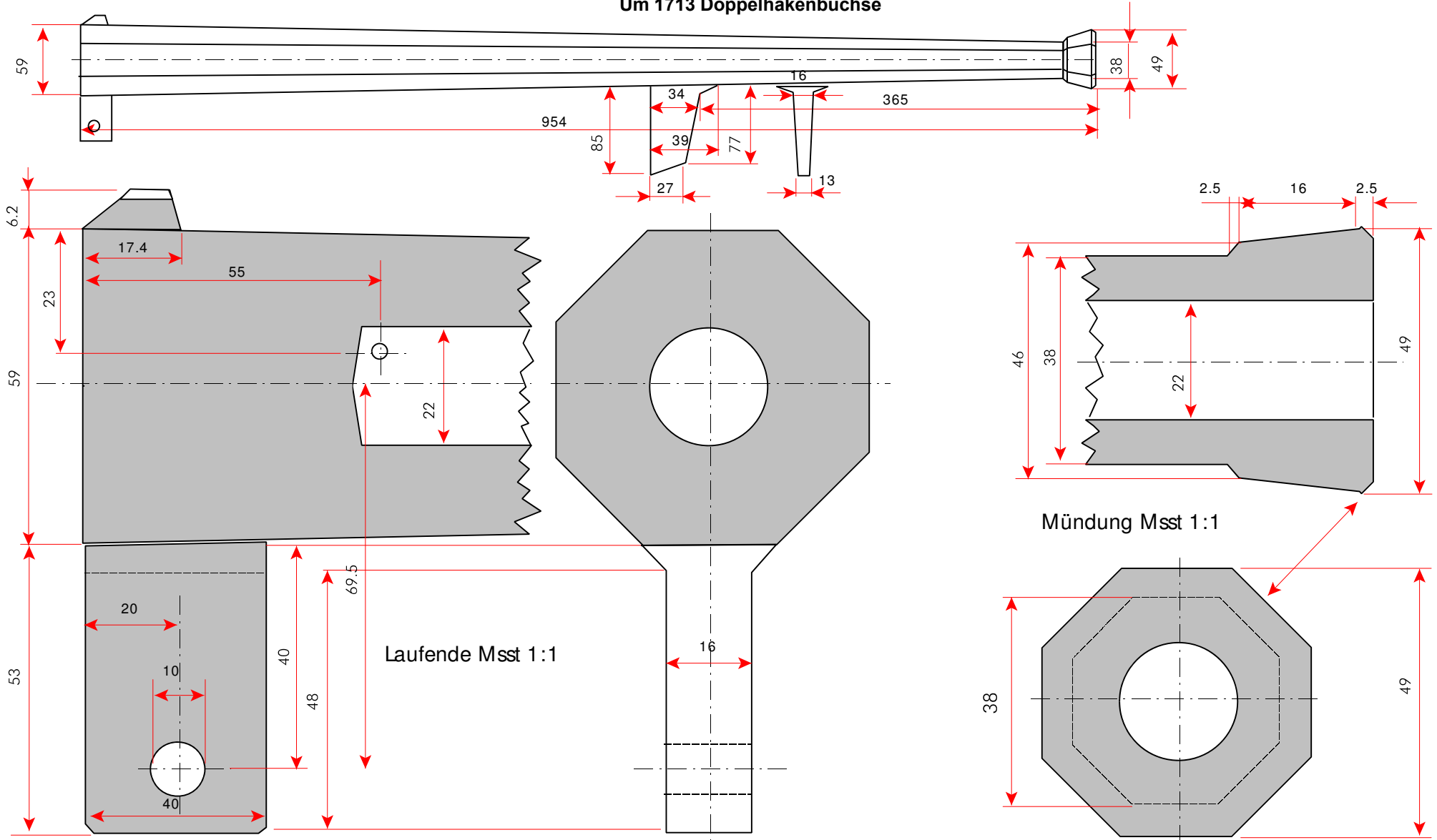
Laufbefestigung Doppelhaken, Hallau 1713

# Um 1713 Doppelhakenbüchse



## Hauptmasse Doppelhakenbüchse, Hallau 1713

Um 1713 Doppelhakenbüchse

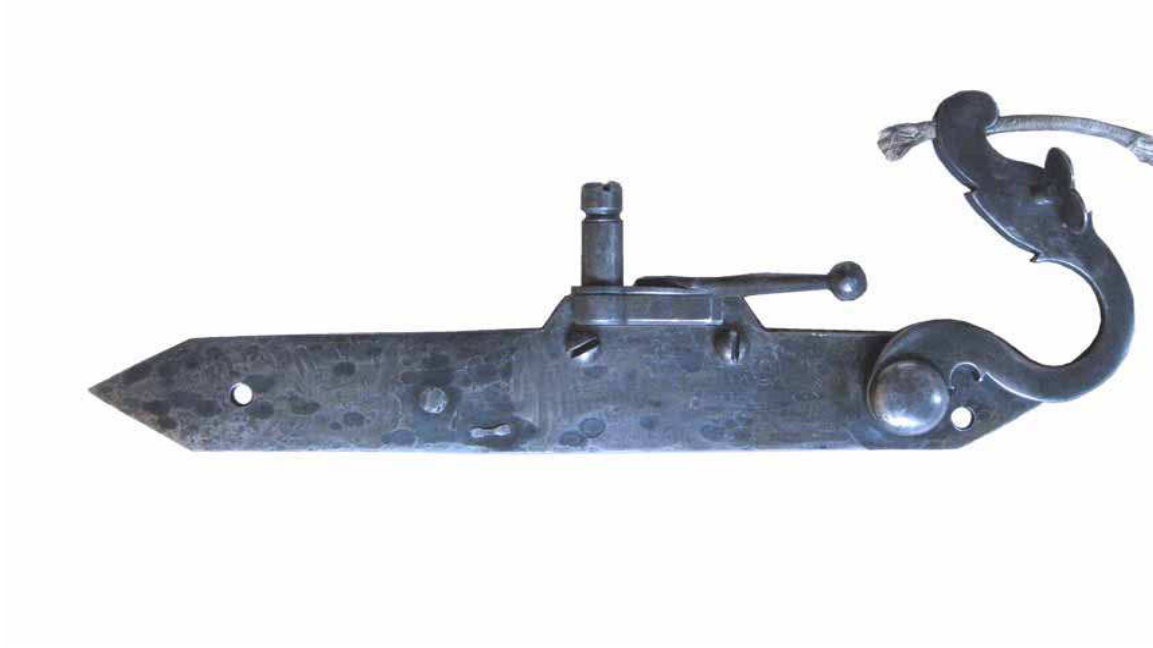


Laufende Msst 1:1

Mündung Msst 1:1

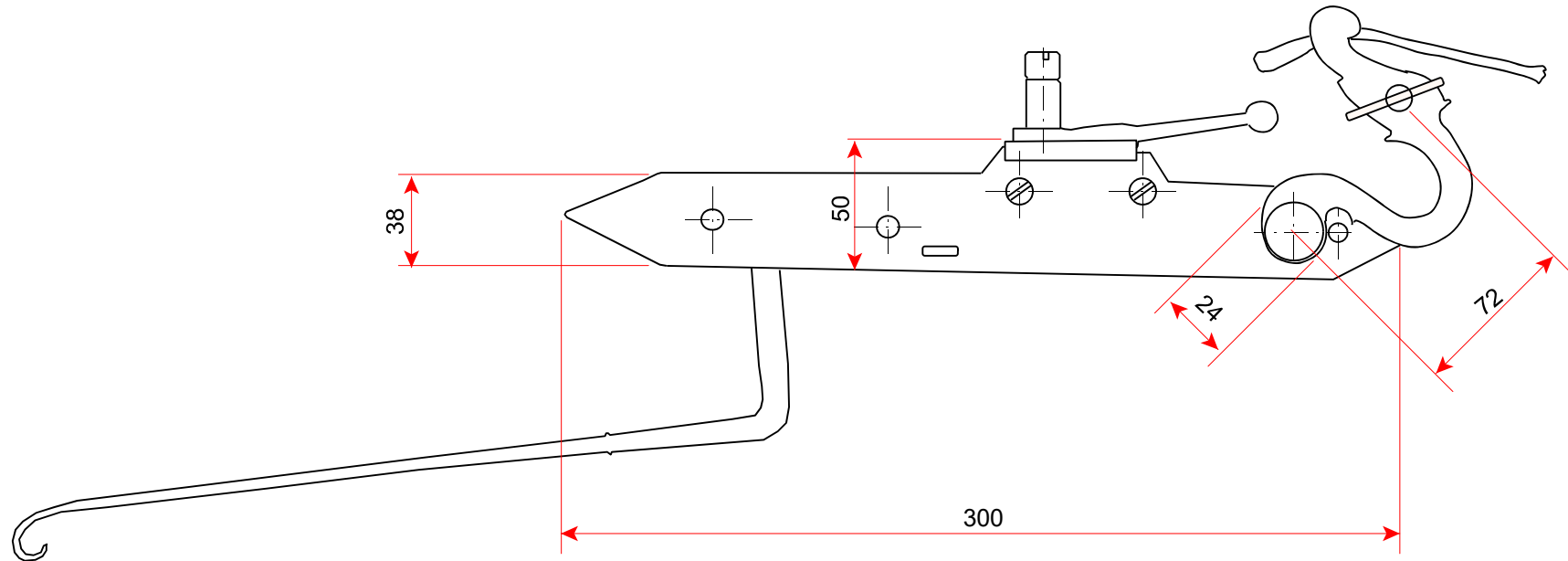
Lauf, Hauptmasse

Um 1713 Doppelhakenbüchse



Schloss-Nachbau, Vorderseite

Um 1713 Doppelhakenbüchse

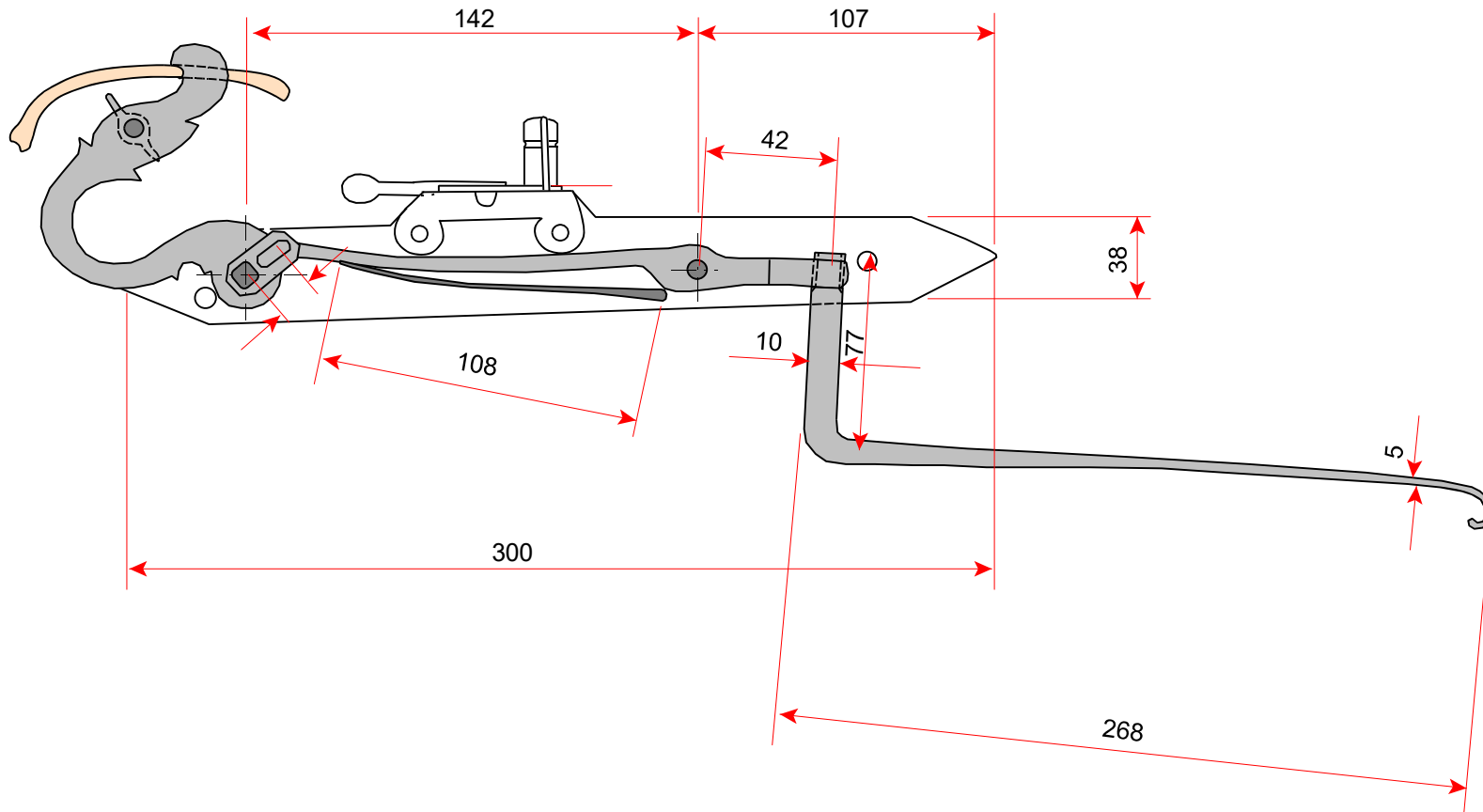


Msst 1 : 4

Hauptmasse Luntenschloss

8

Um 1713 Doppelhakenbüchse



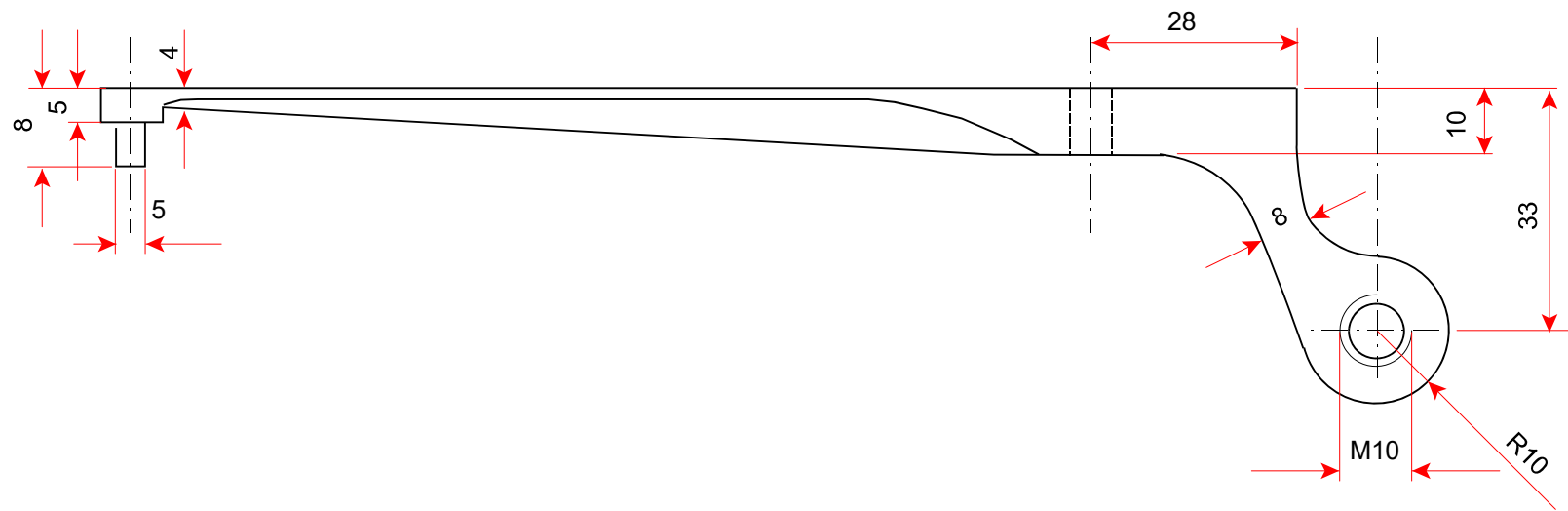
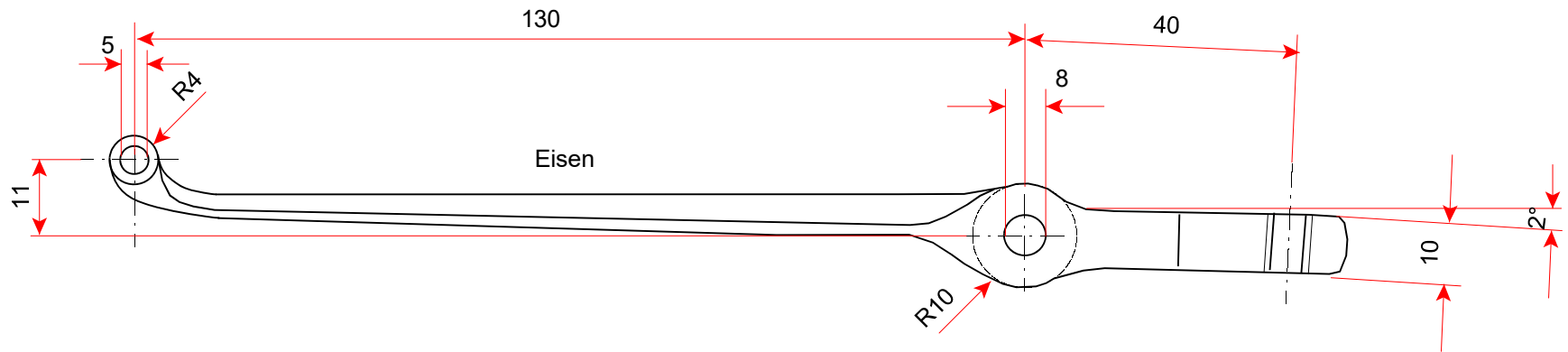
Msst 1 : 4

Hauptmasse Schloss, Rückseite





Um 1713 Doppelhakenbüchse

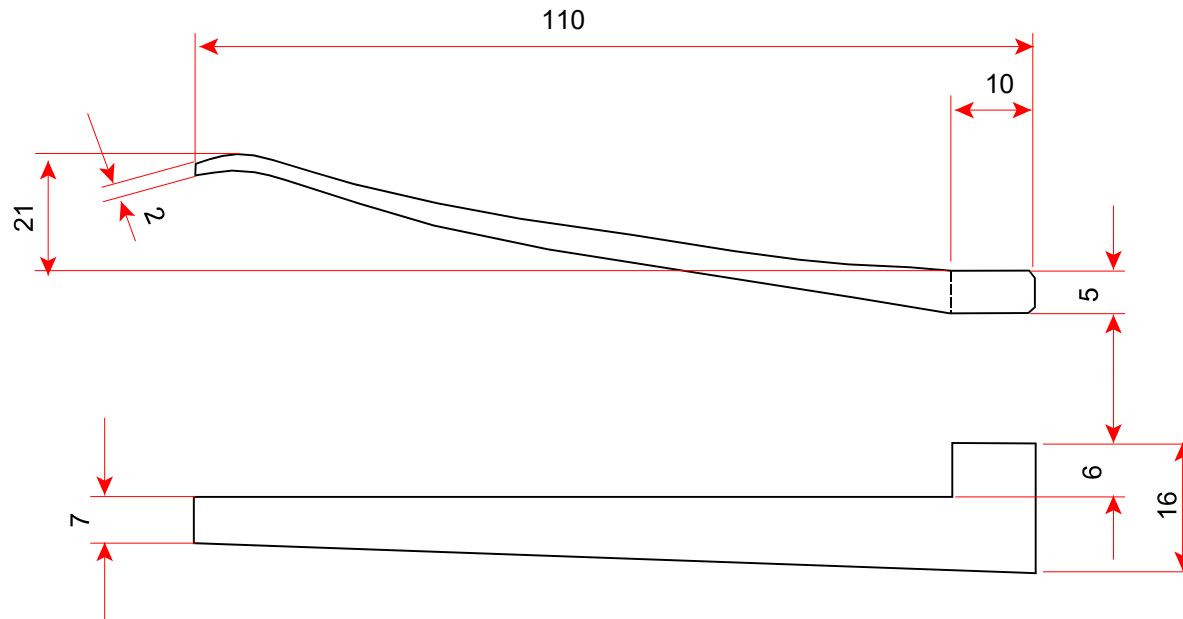


Msst 1 : 1

Abzgshebel

12

Um 1713 Doppelhakenbüchse

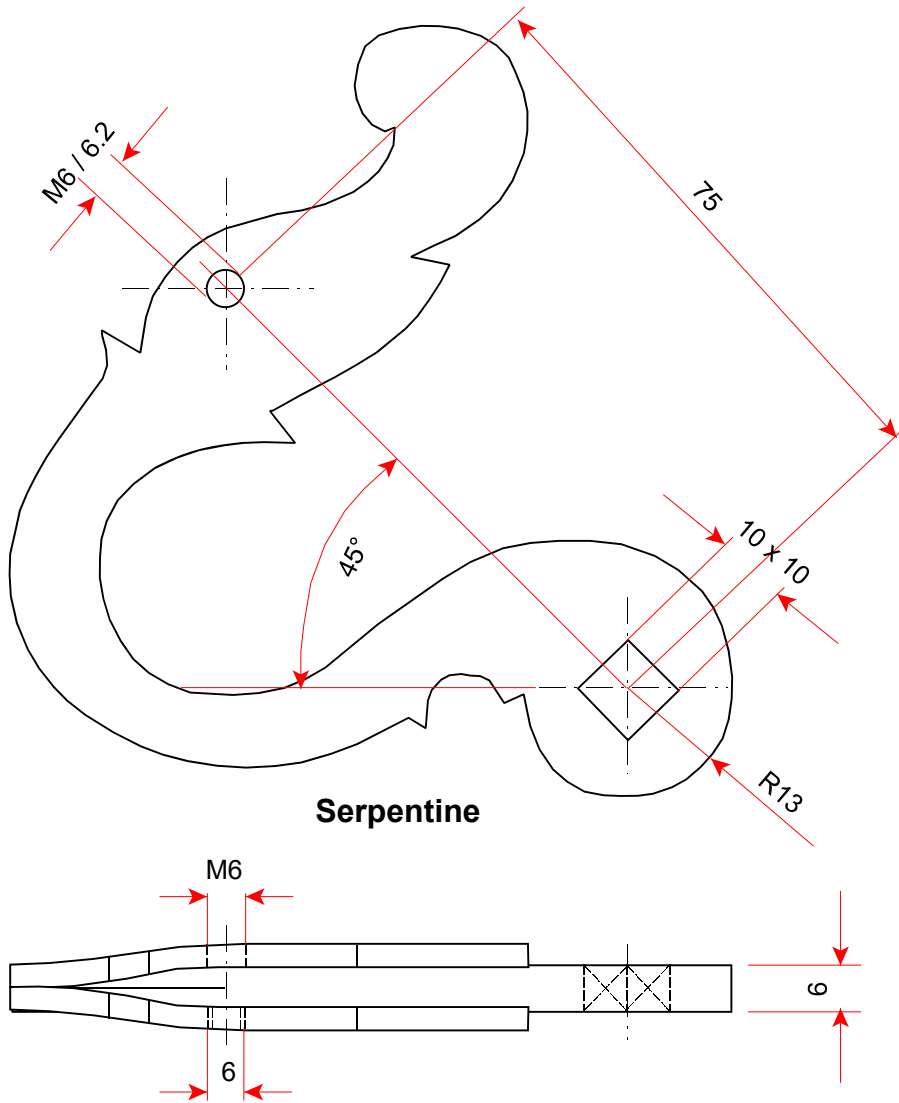


Msst 1 : 1

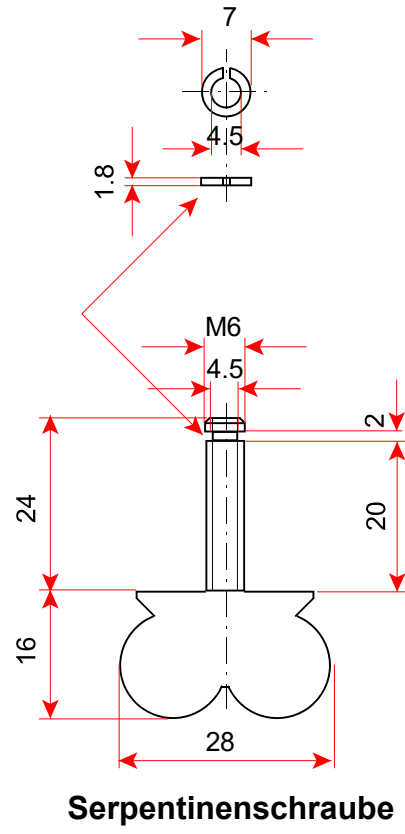
**Hauptfeder**

**13**

Um 1713 Doppelhakenbüchse



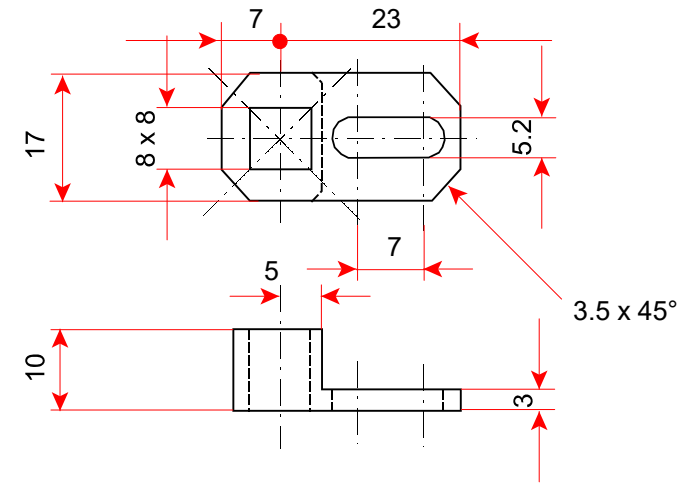
**Einpressring zu Serpentinenschraube**



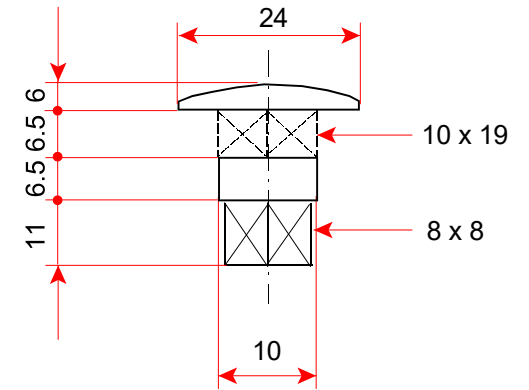
Msst 1 : 1

**Serpentine**

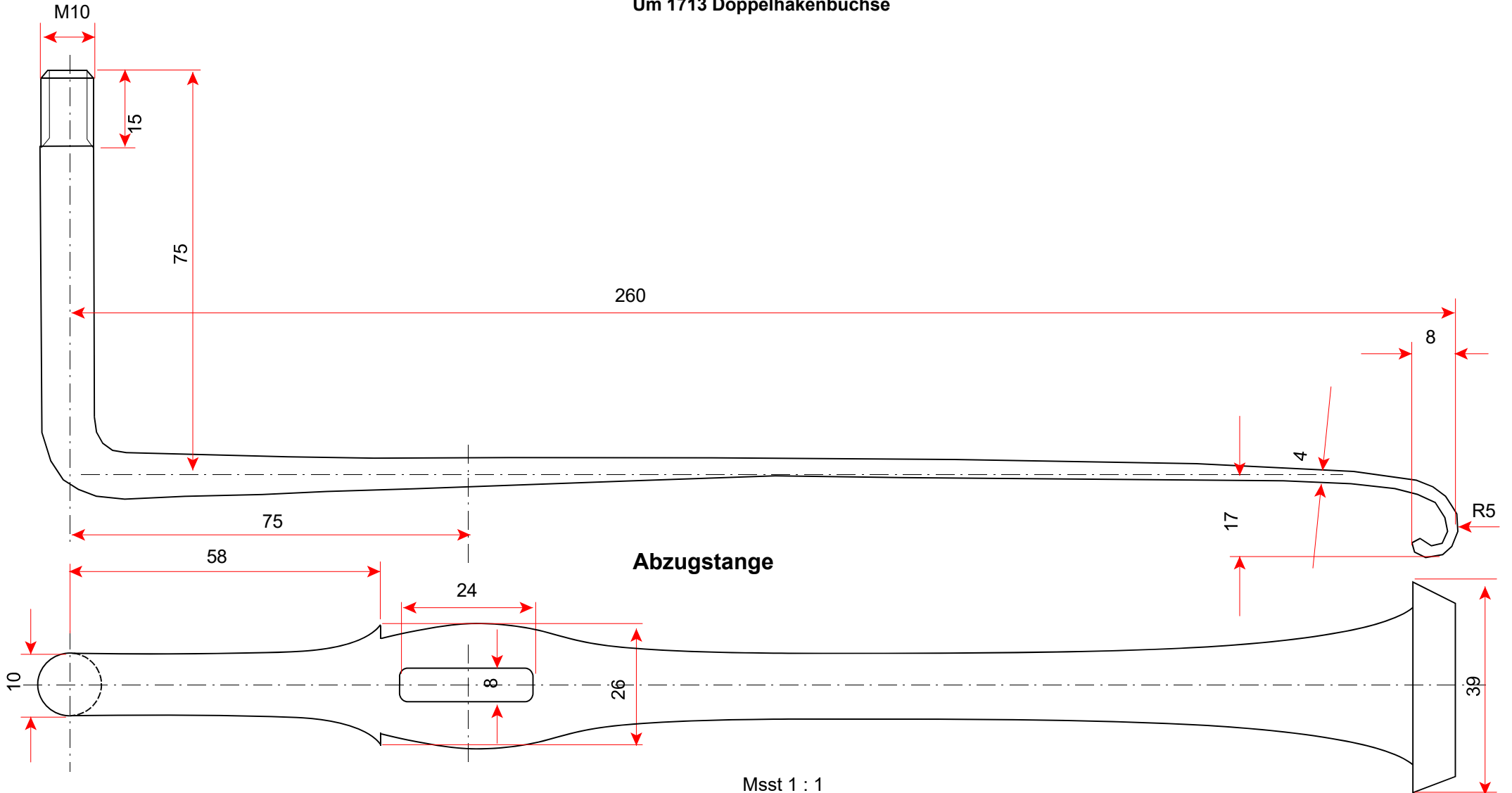
**Mitnehmer**



**Serpentinenachse**



Um 1713 Doppelhakenbüchse



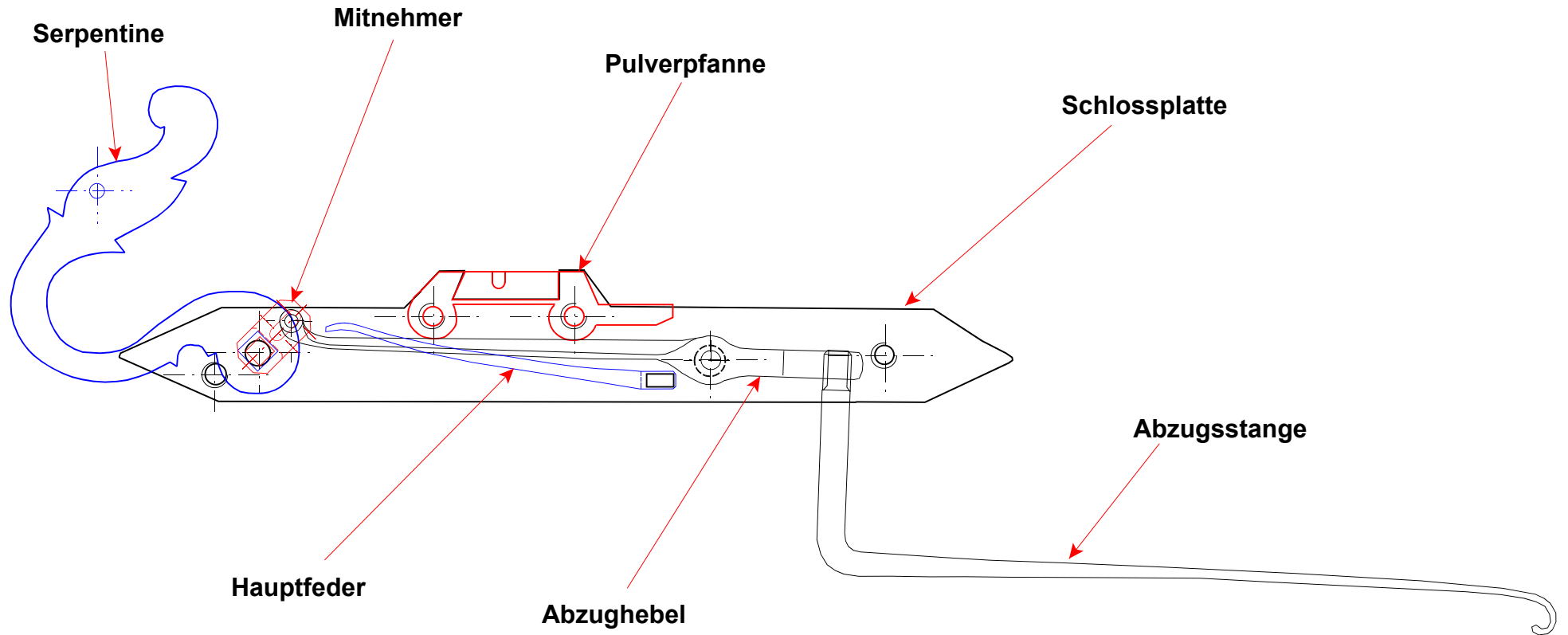
Abzugstange

Msst 1 : 1

Abzugsstange

15

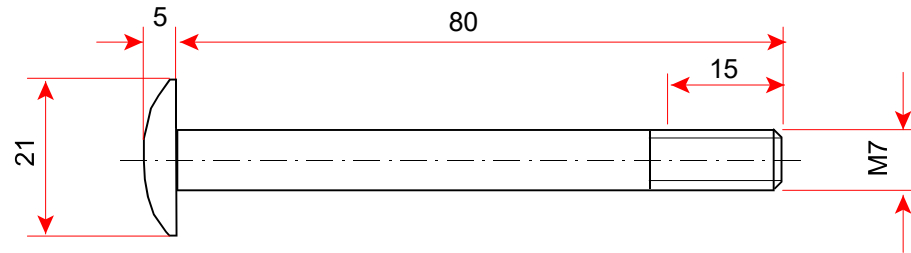
Um 1713 Doppelhakenbüchse



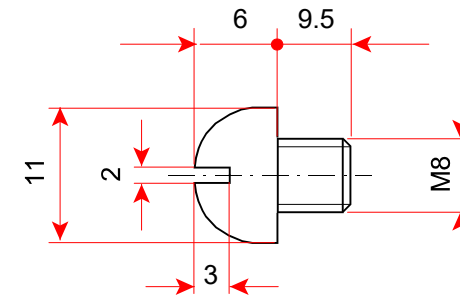
Schloss Zusammenstellung

Um 1713 Doppelhakenbüchse

**1 Führungsschraube zu Abzugsstange**

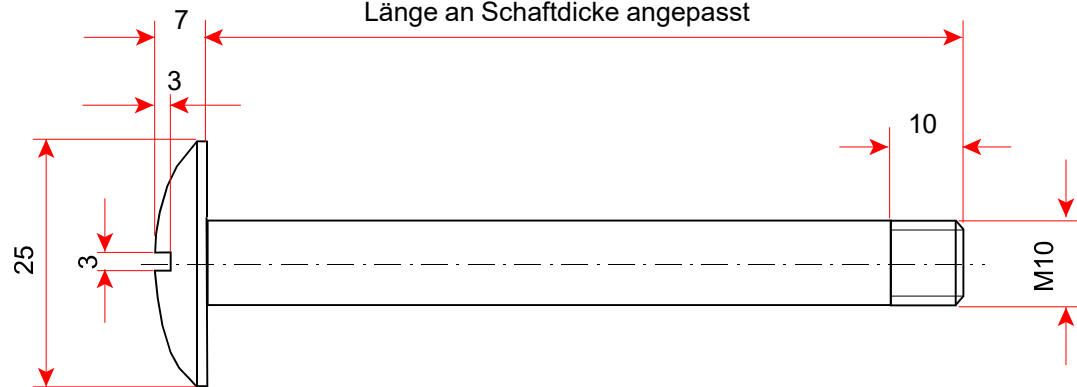


**2 Schrauben zur Pulverfanne**



**2 Befestigungsschrauben für Schloss**

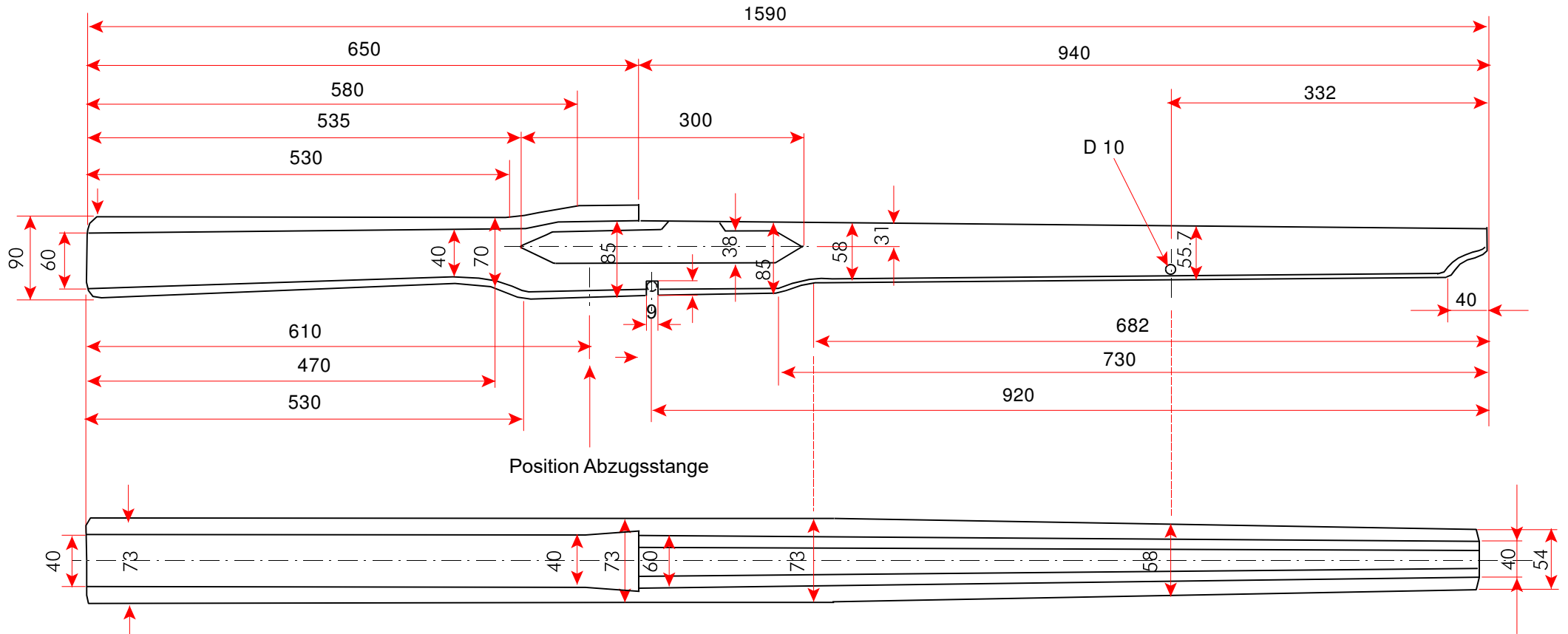
Länge an Schaftdicke angepasst



Msst 1 : 1

**Schlossschrauben**

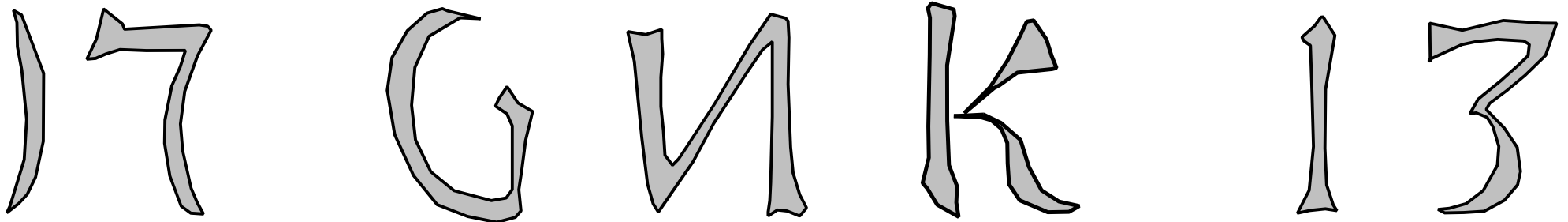
## Um 1713 Doppelhakenbüchse



**Hinweis:**  
 Laufrinne, Laufbefestigung, Ausschnitt für Haken, Schlosskontur und Ausschnitt für Abzugsstange sind den einzubauenden Teilen anzupassen.

**Schaft**

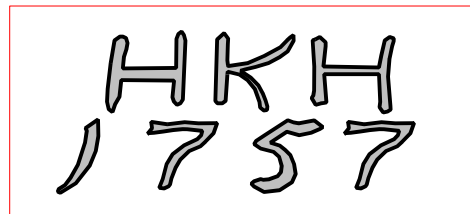
Um 1713 Doppelhakenbüchse



Msst 1 : 1

Schaftbeschriftung

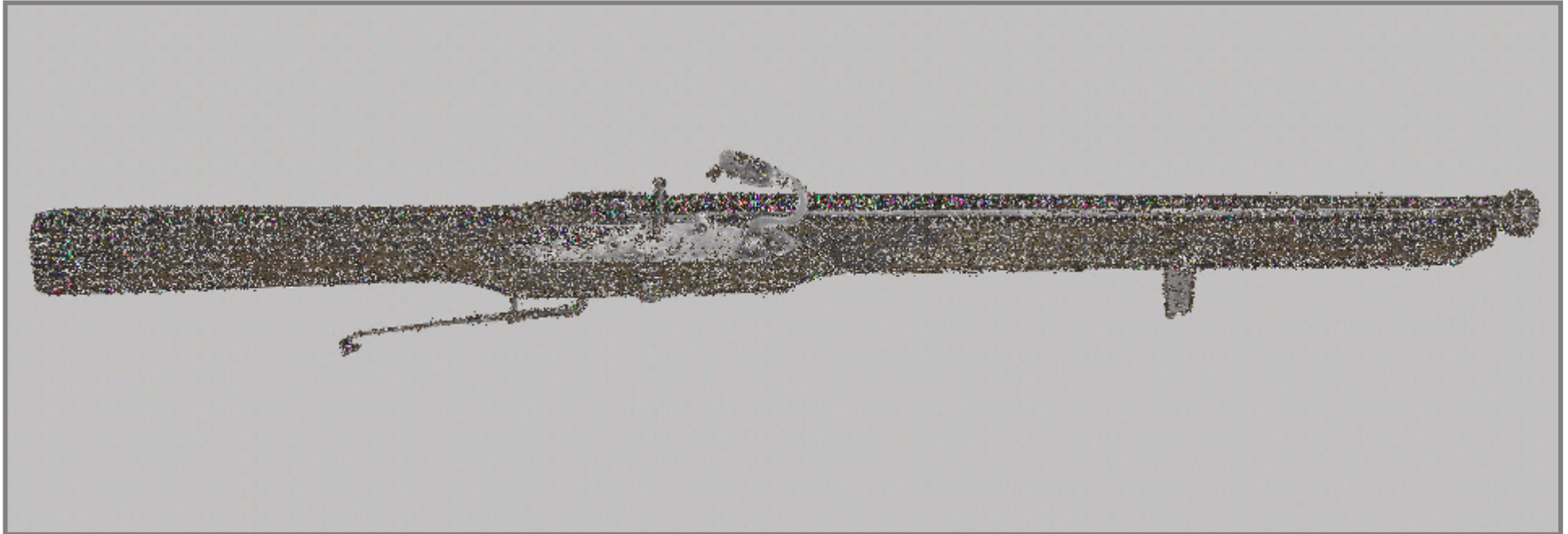
Um 1713 Doppelhakenbüchse



Msst 1 : 1

Schaftbeschriftung beim Original

**Um 1713 Doppelhakenbüchse**



**Nachgebaute Doppelhakenbüchse**

Um 1713 Doppelhakenbüchse



Nachgebau, Rückseite

Um 1713 Doppelhakenbüchse



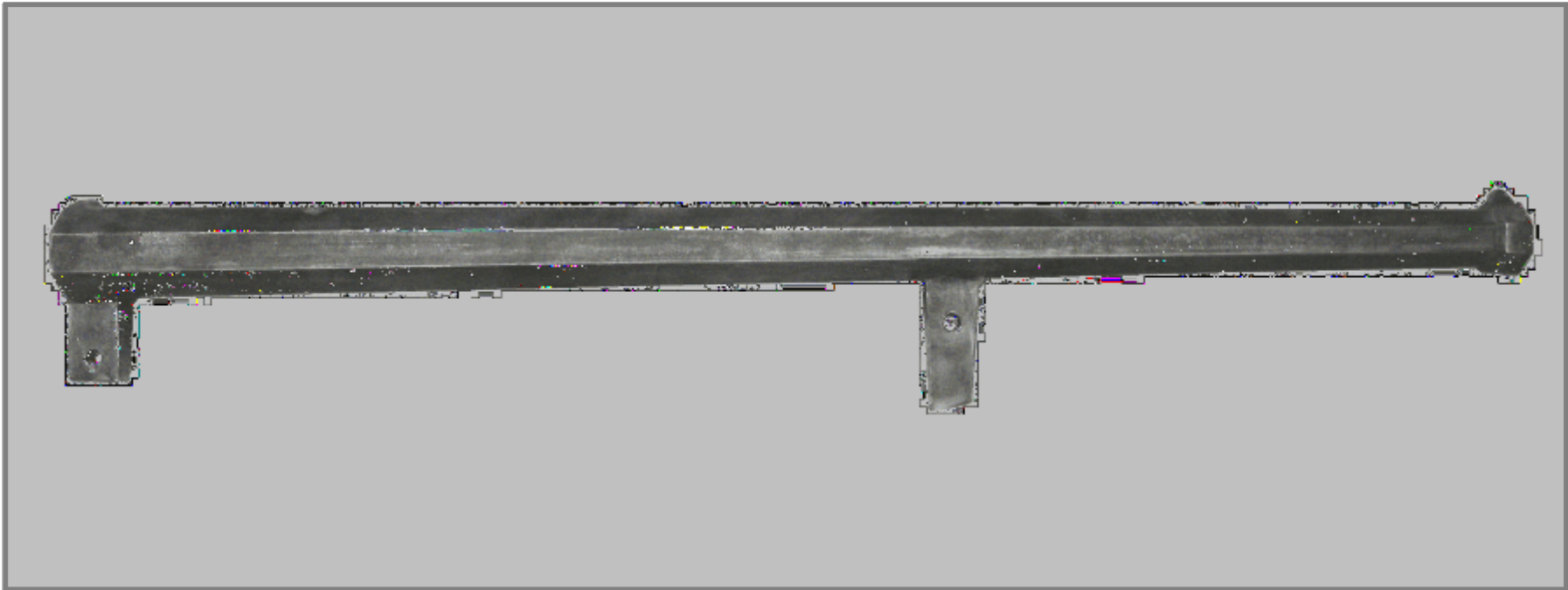
Nachbau, Laufbefestigung

Um 1713 Doppelhakenbüchse



Nachbau, Beschriftung

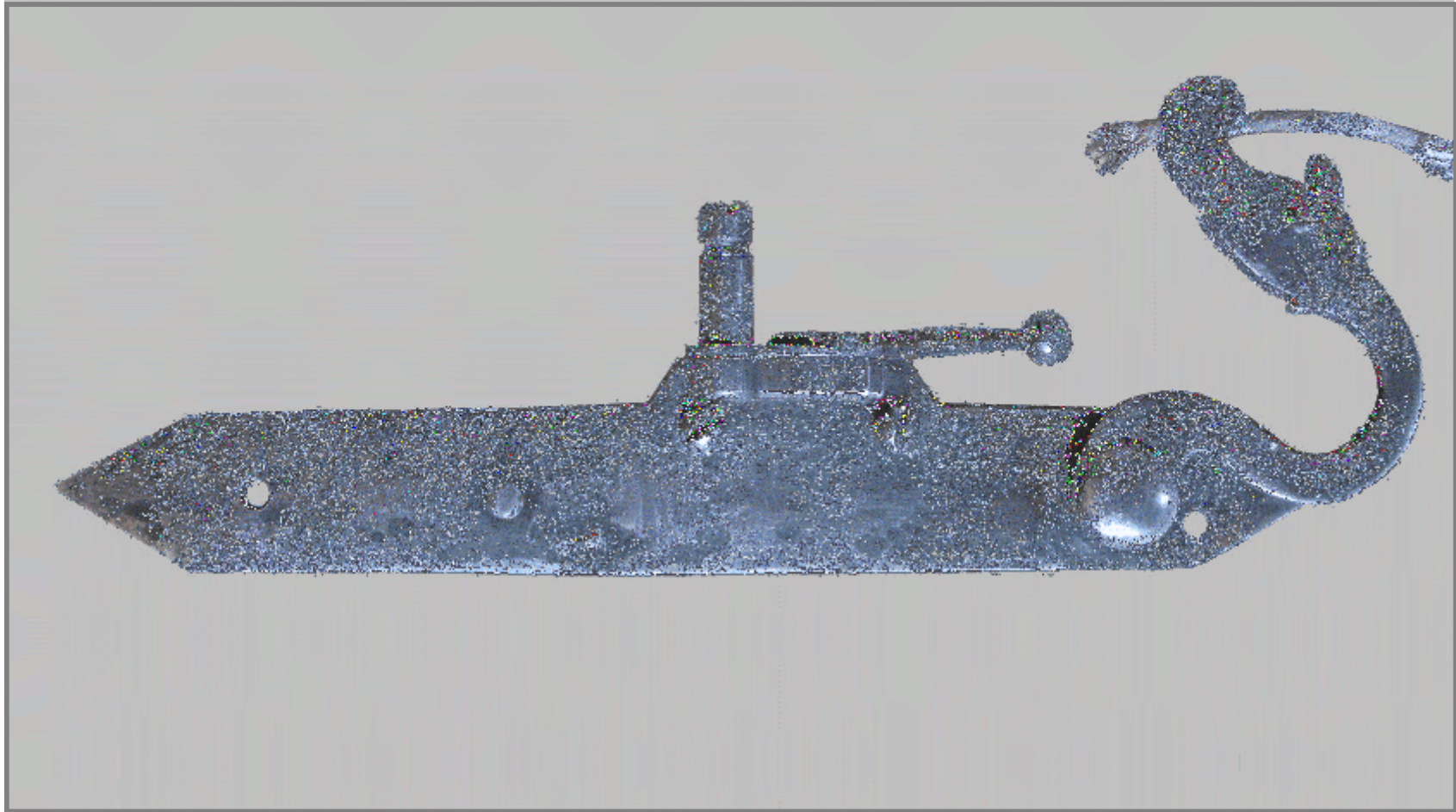
Um 1713 Doppelhakenbüchse



Nachgebauter Hakenbüchsenlauf

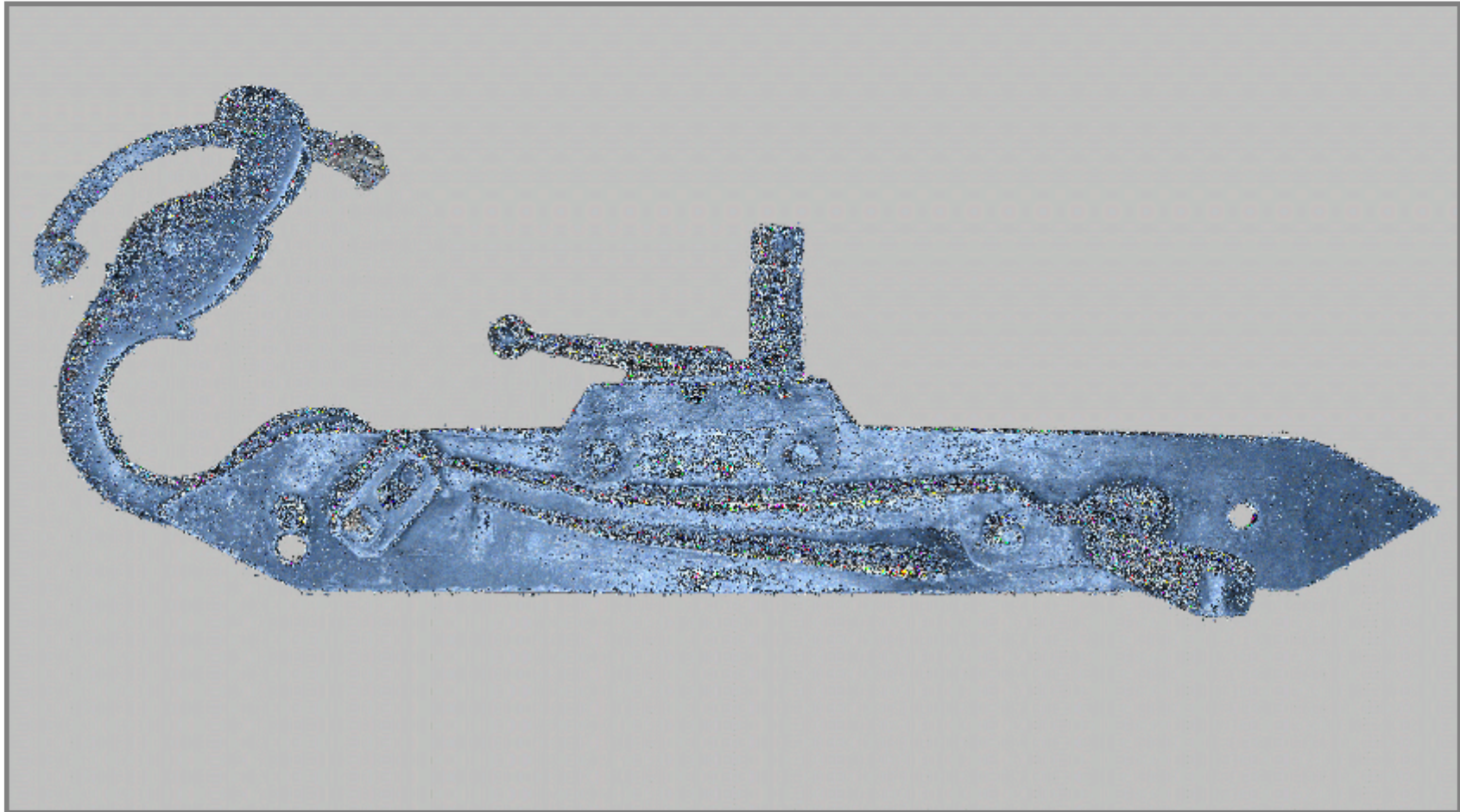
25

Um 1713 Doppelhakenbüchse



Nachgebautes Luntenschloss, Vorderseite

Um 1713 Doppelhakenbüchse



Nachgebautes Luntenschloss, Rückseite