

1869: Repetiergewehr

Beispiel: Vetterli Karabiner 1869/71, Schweiz



Tastatur-Navigation



Erstes Dia

Vorheriges Dia

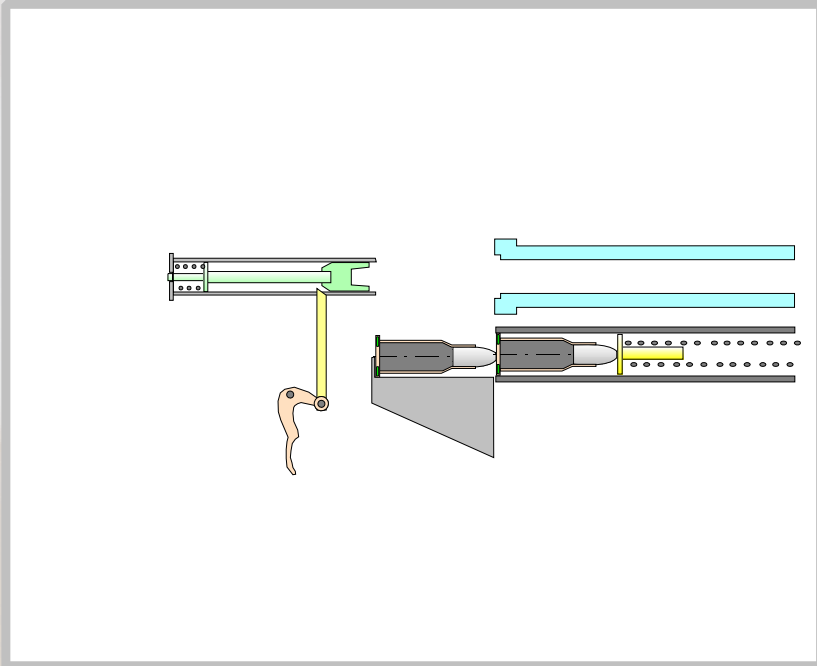


Nächstes Dia

Letztes Dia



Prinzip des Vetterli Repetiererverschlusses



Feder drückt Patronen im Röhrenmagazin nach hinten.

Bei Ladebewegung geht Zulieferer nach unten. Eine Patrone wird in den Zulieferer geschoben. Zulieferer hebt Patrone vor Patronenlager. Durch Verschlusszylinder wird Patrone in Patronenlager gedrückt.

Bei Schussauslösung bringt Zündgabel Patrone zur Zündung.

1869: Vetterli-Verschluss



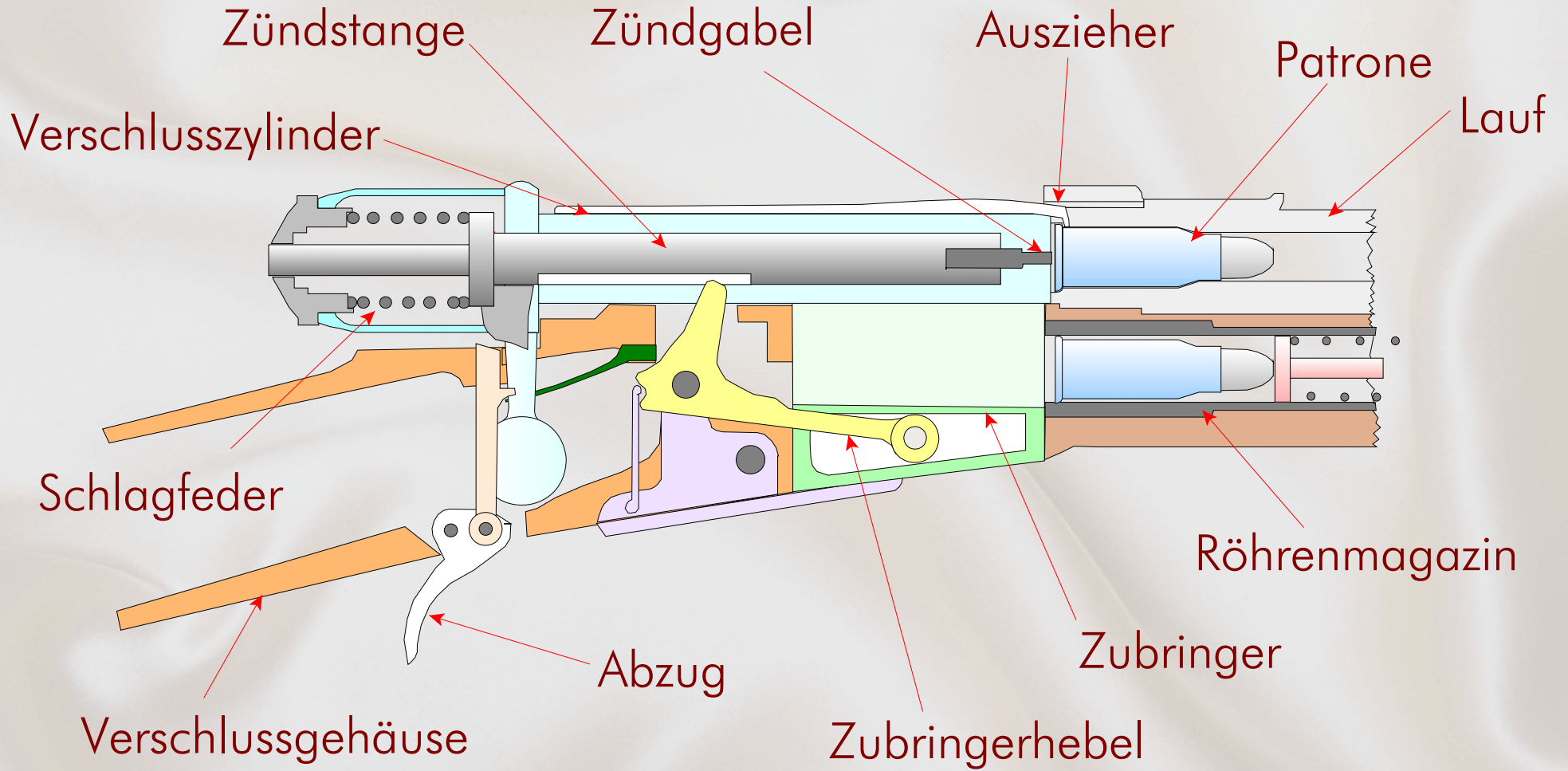
1869: Vetterli-Verschluss



Vetterli Repetierer, M1869/71, Schweiz



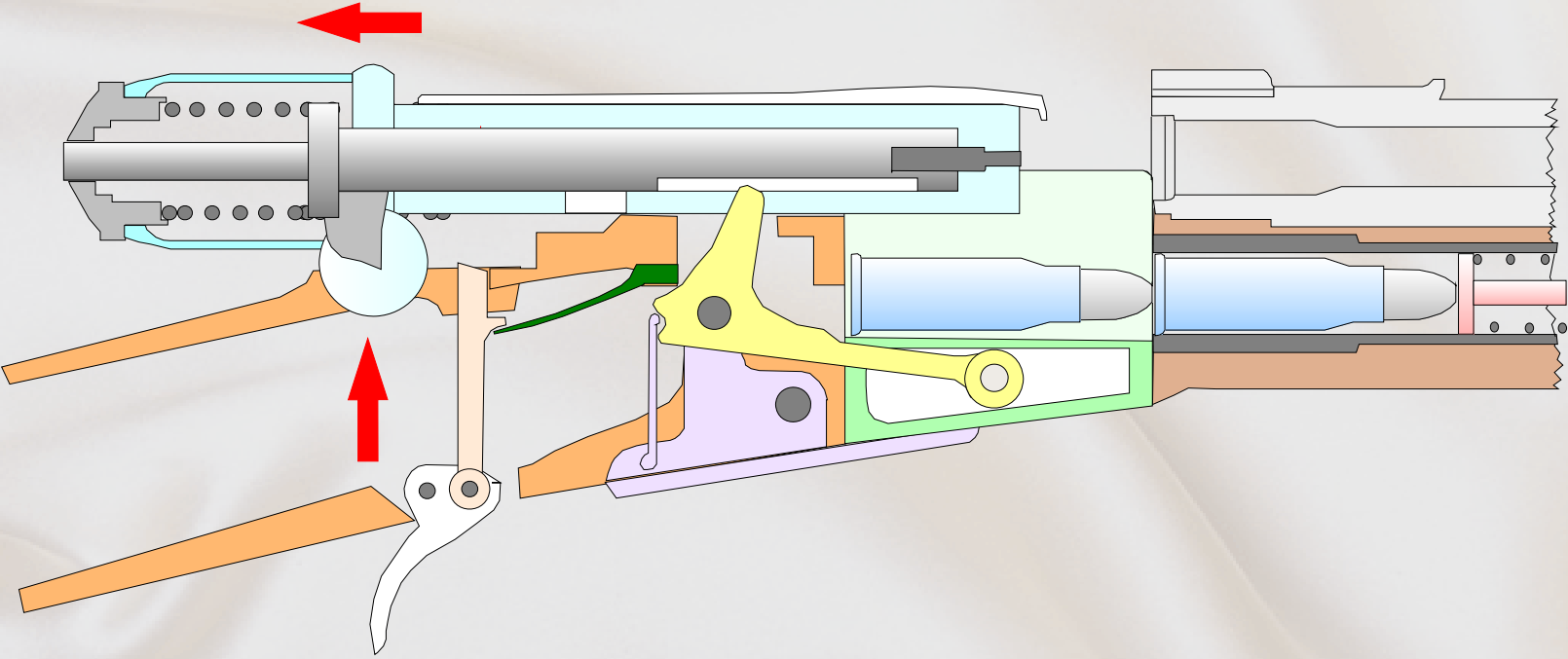
Verschluss-Konstruktion



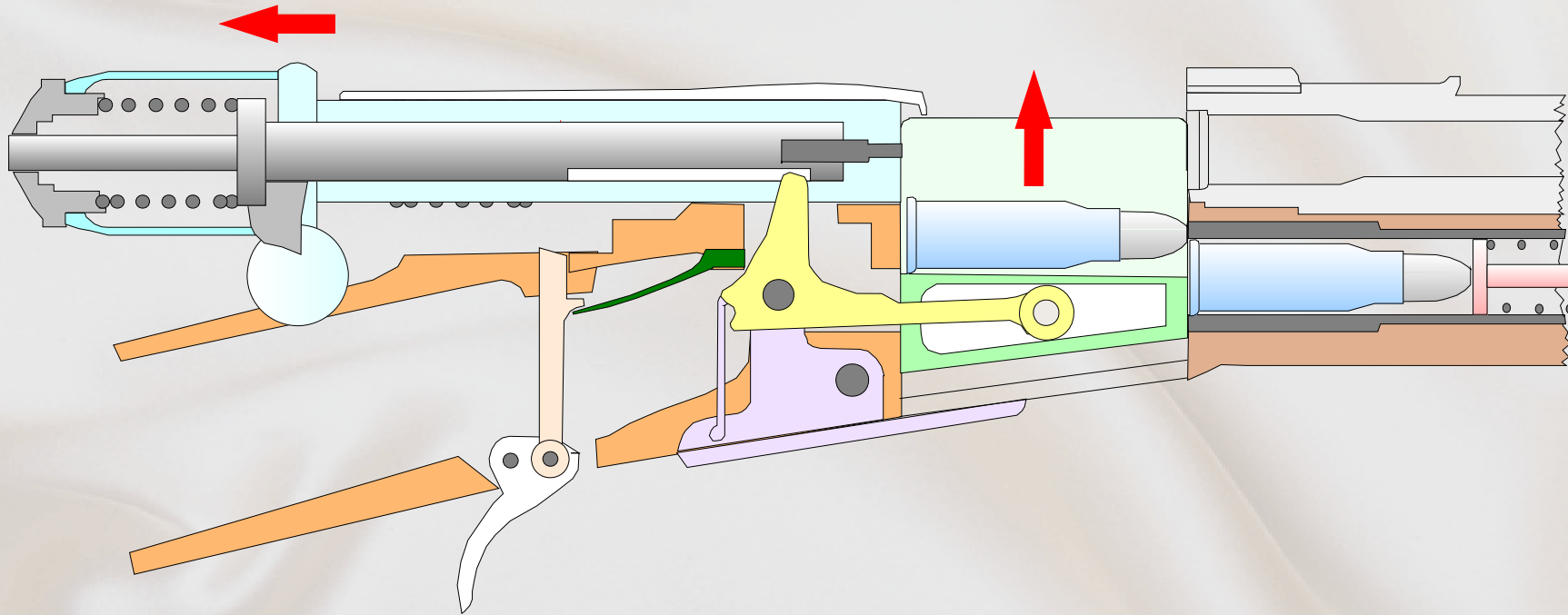


Waffe laden

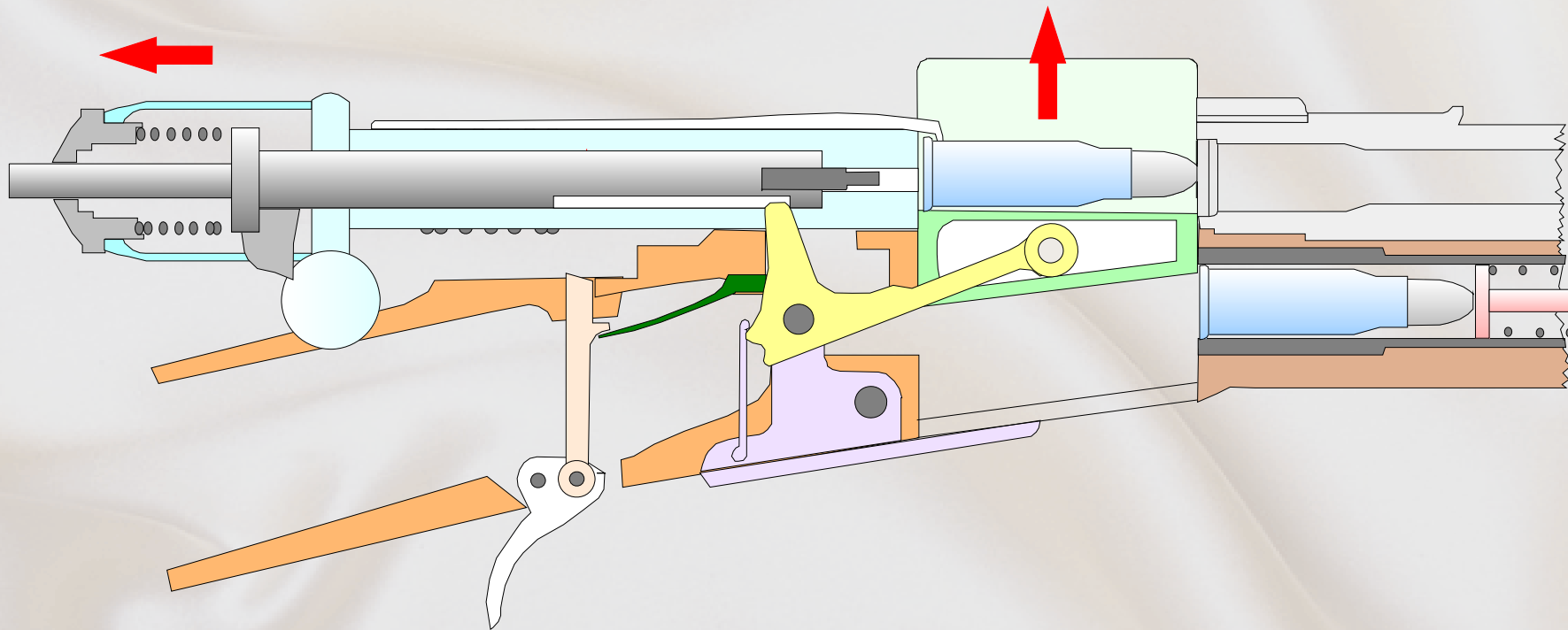
Verschlusshebel drehen und Verschluss öffnen



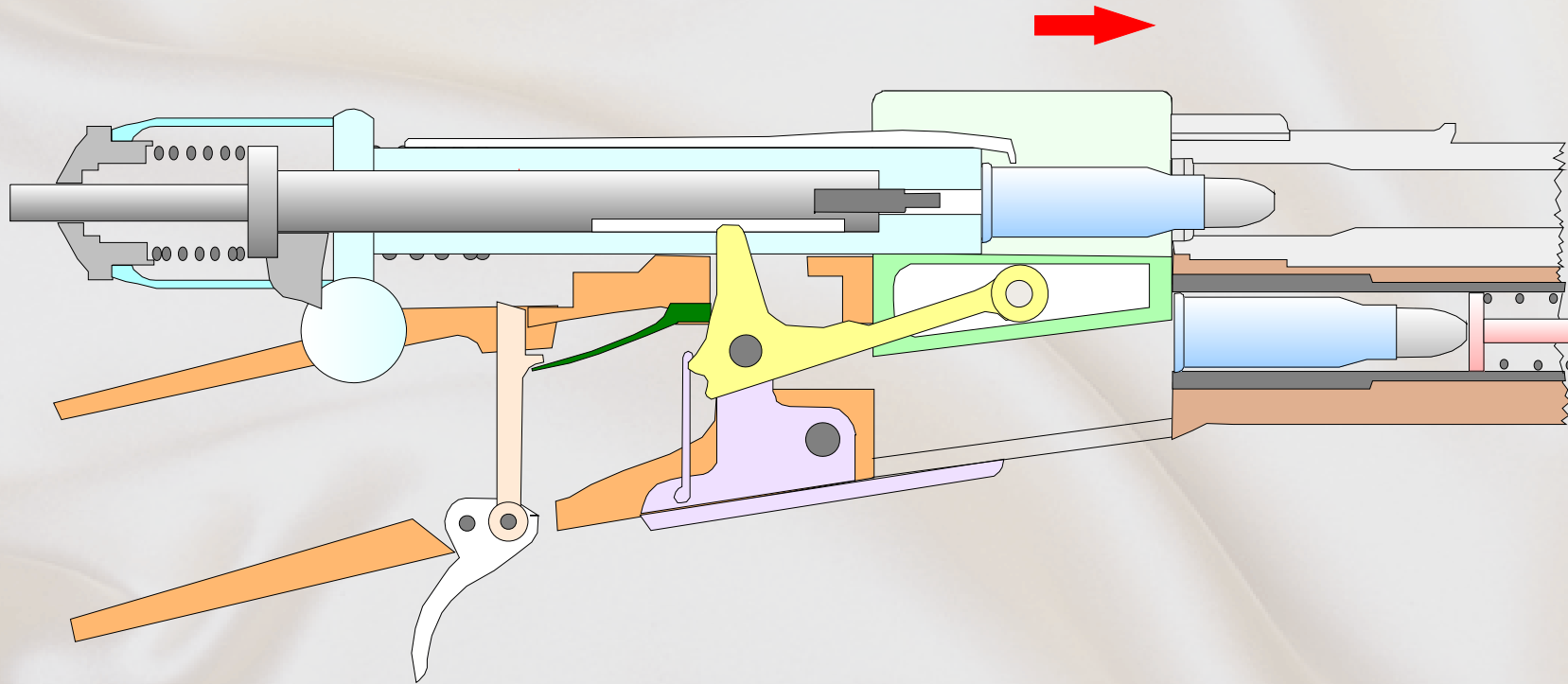
Verschluss öffnen



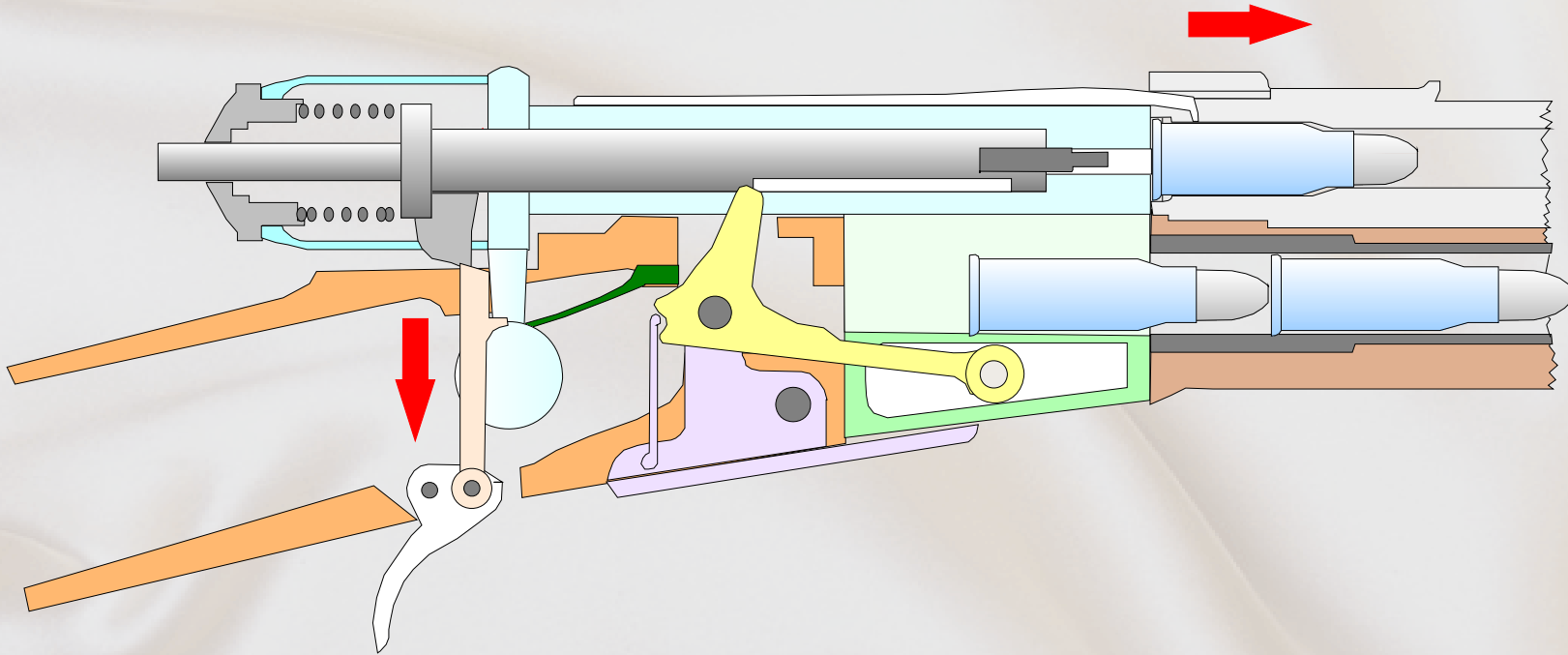
Zündstange spannen



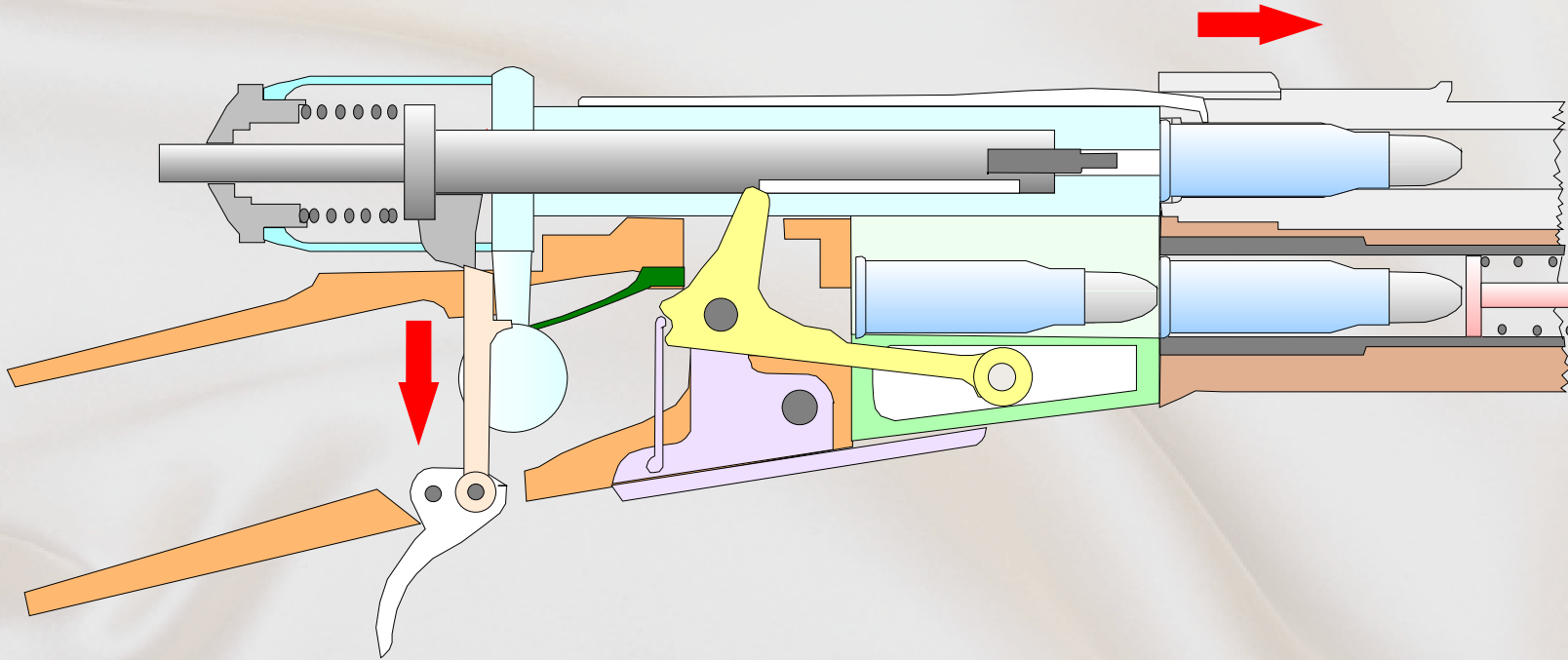
Verschluss schliessen



Patrone geht in Zubringer

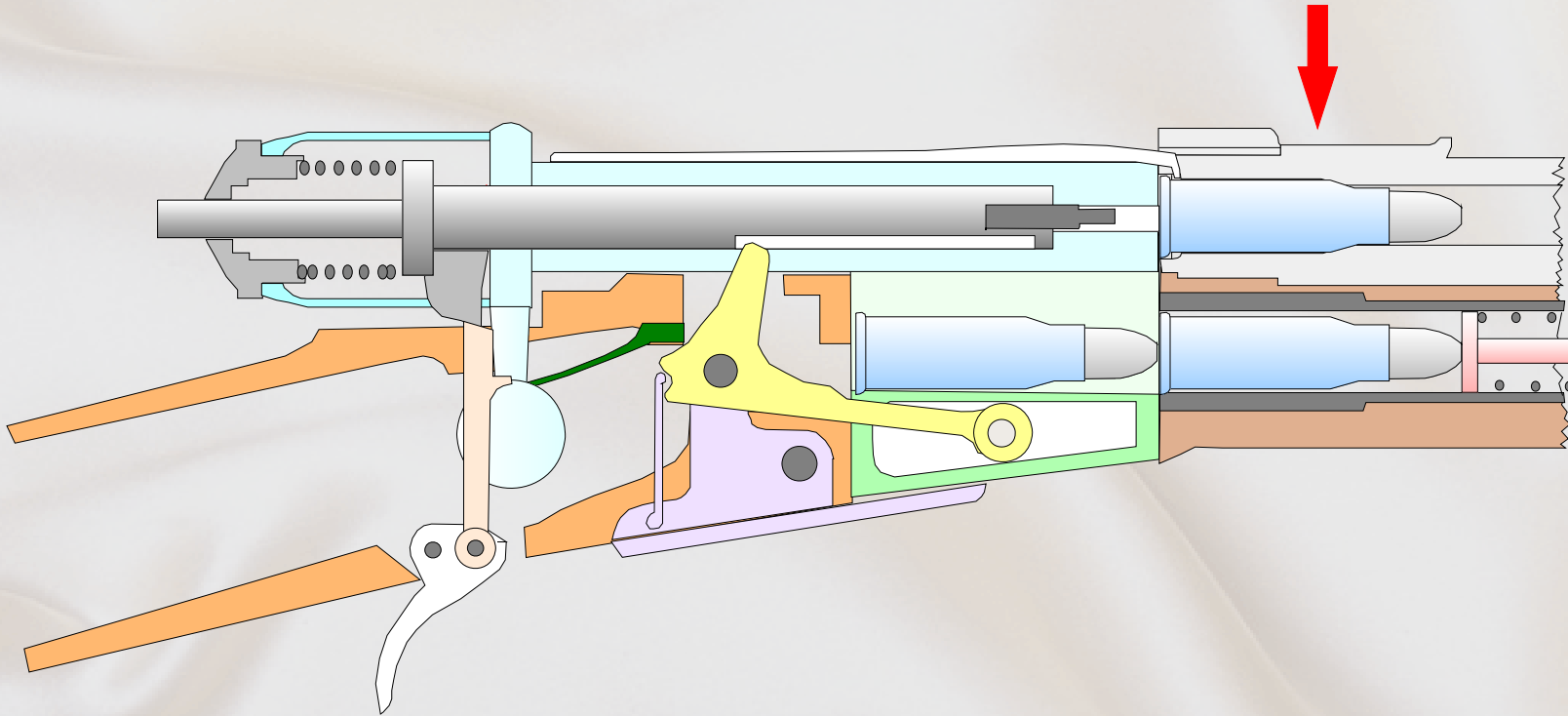


Verschluss geschlossen

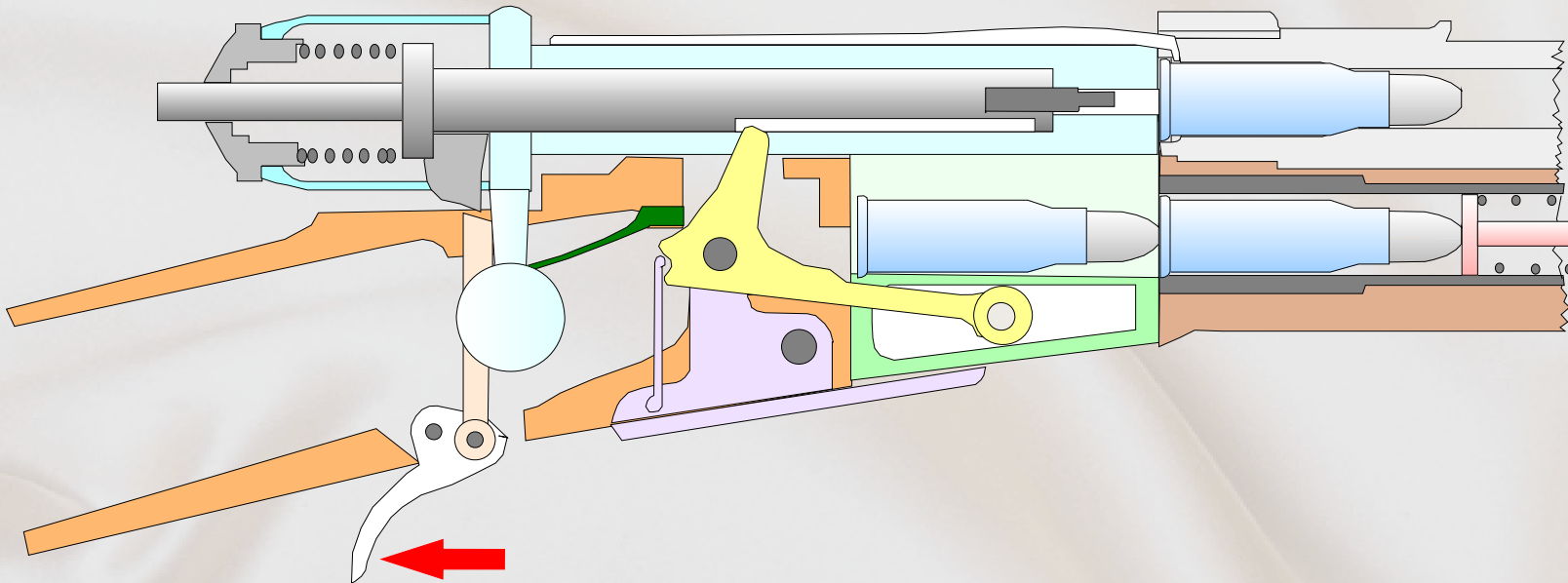


Schuss auslösen

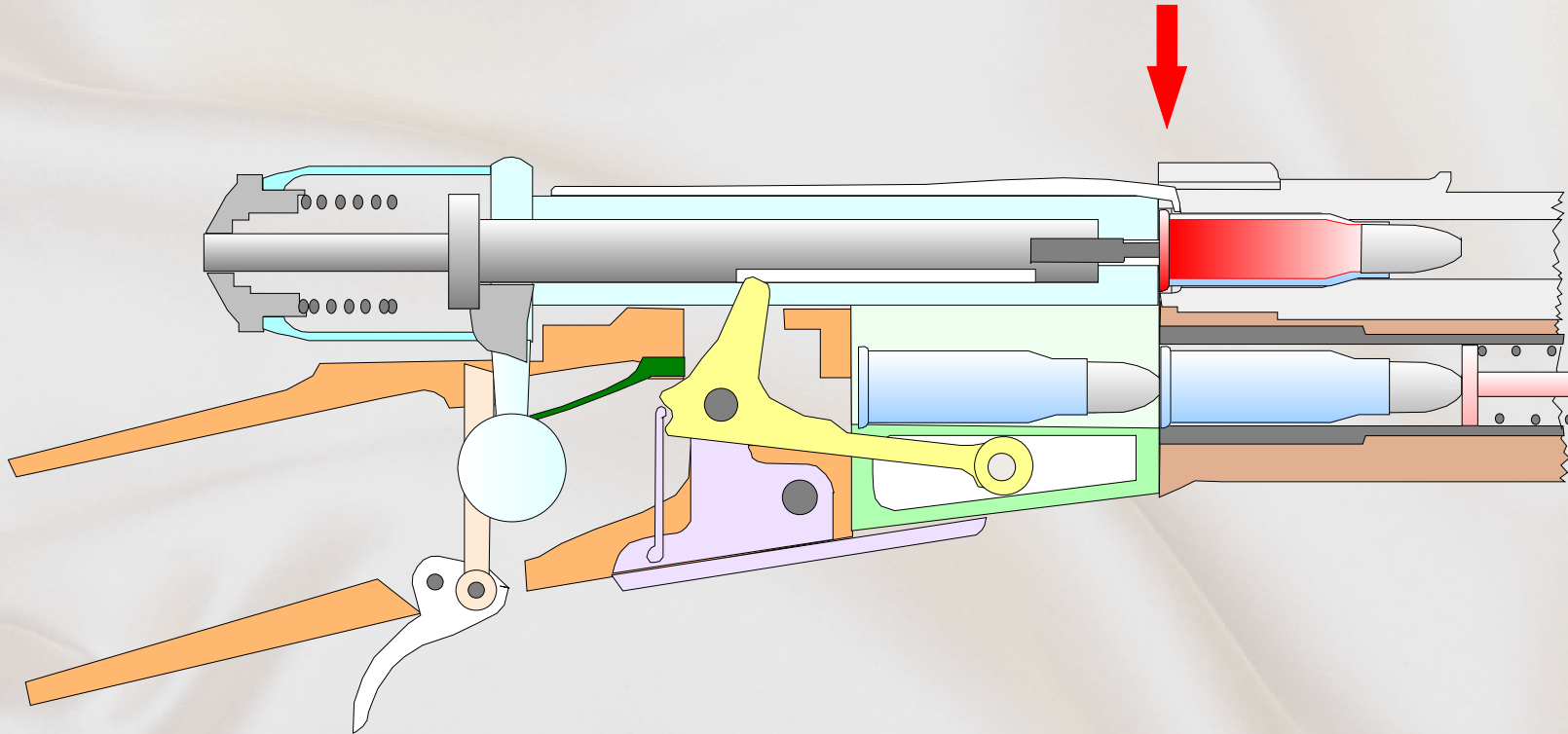
Waffe geladen



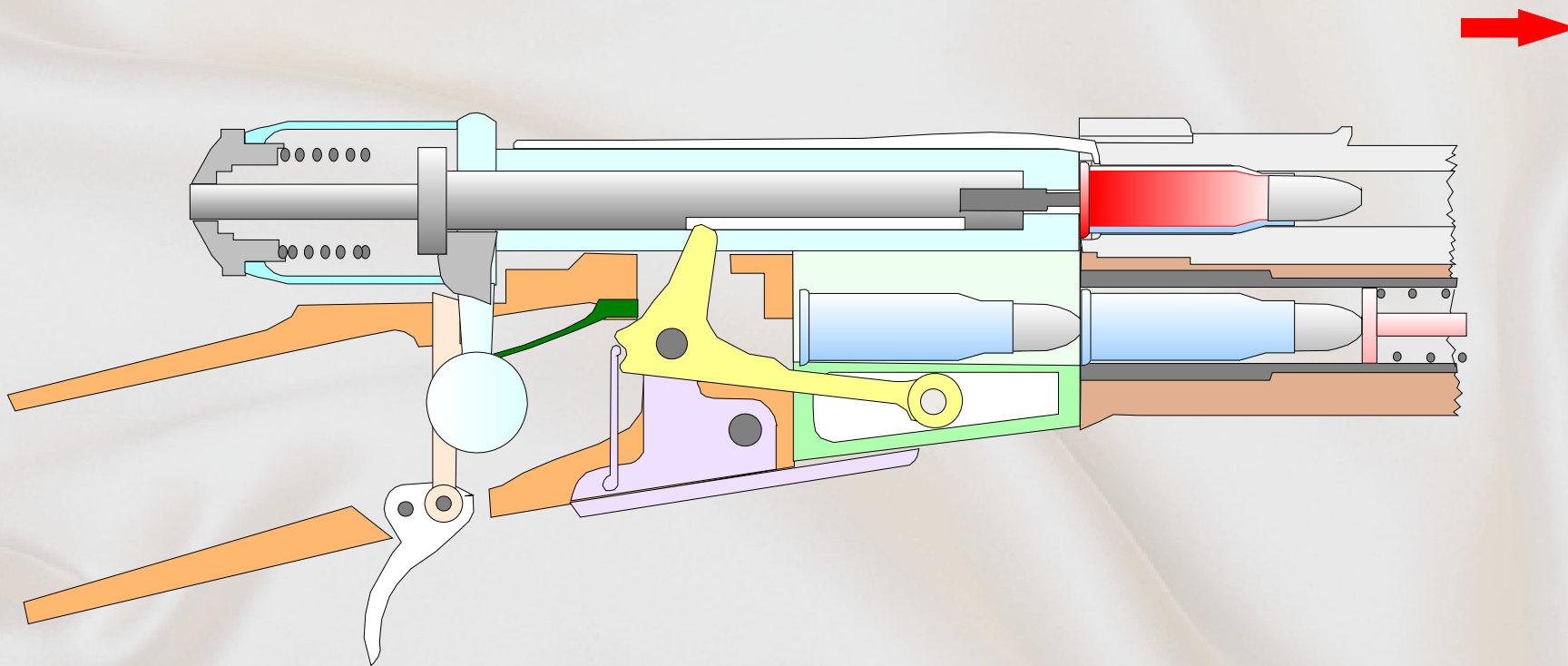
Zielen und Abdrücken



Gabel schlägt auf Randzündung

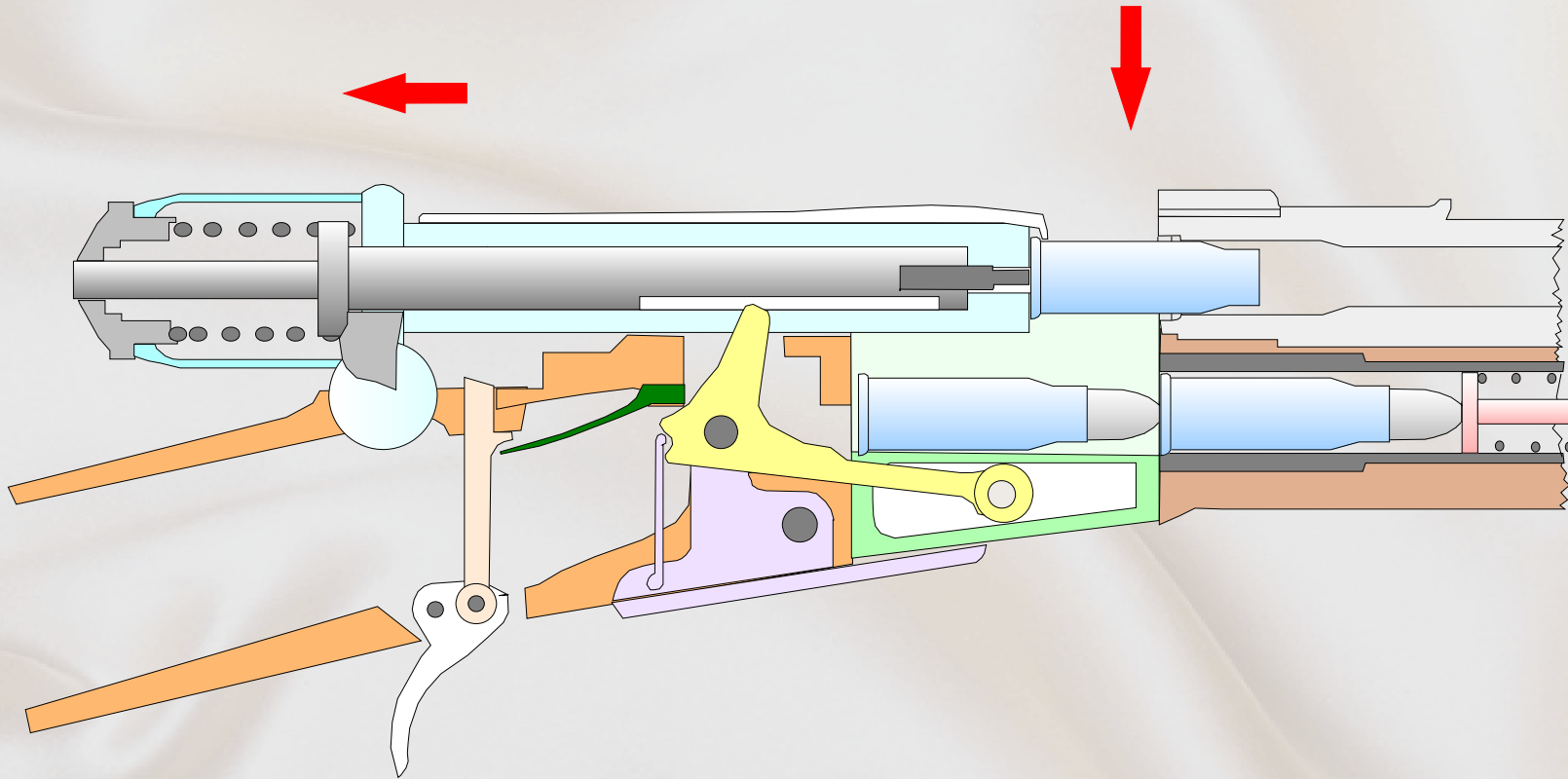


Geschoss verlässt Lauf

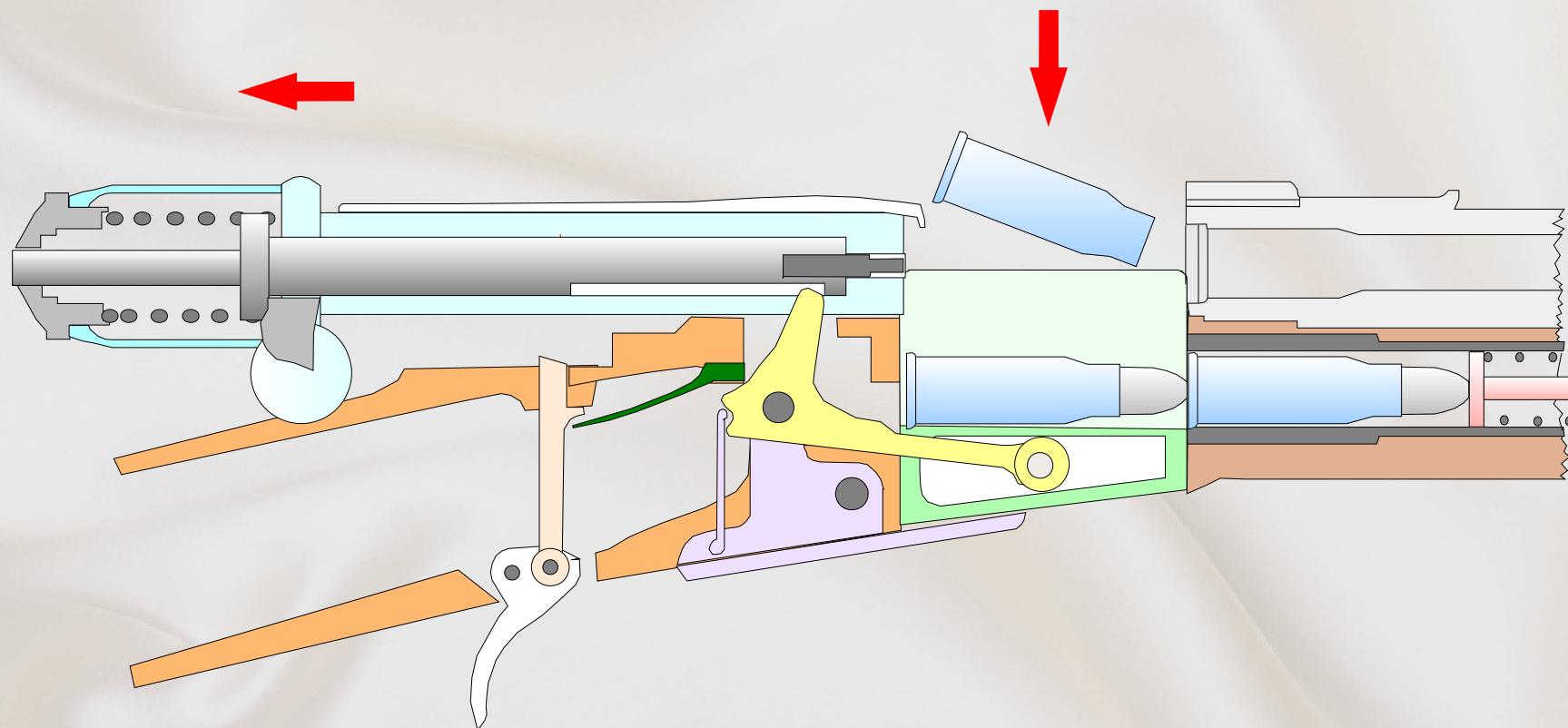


Waffe nachladen

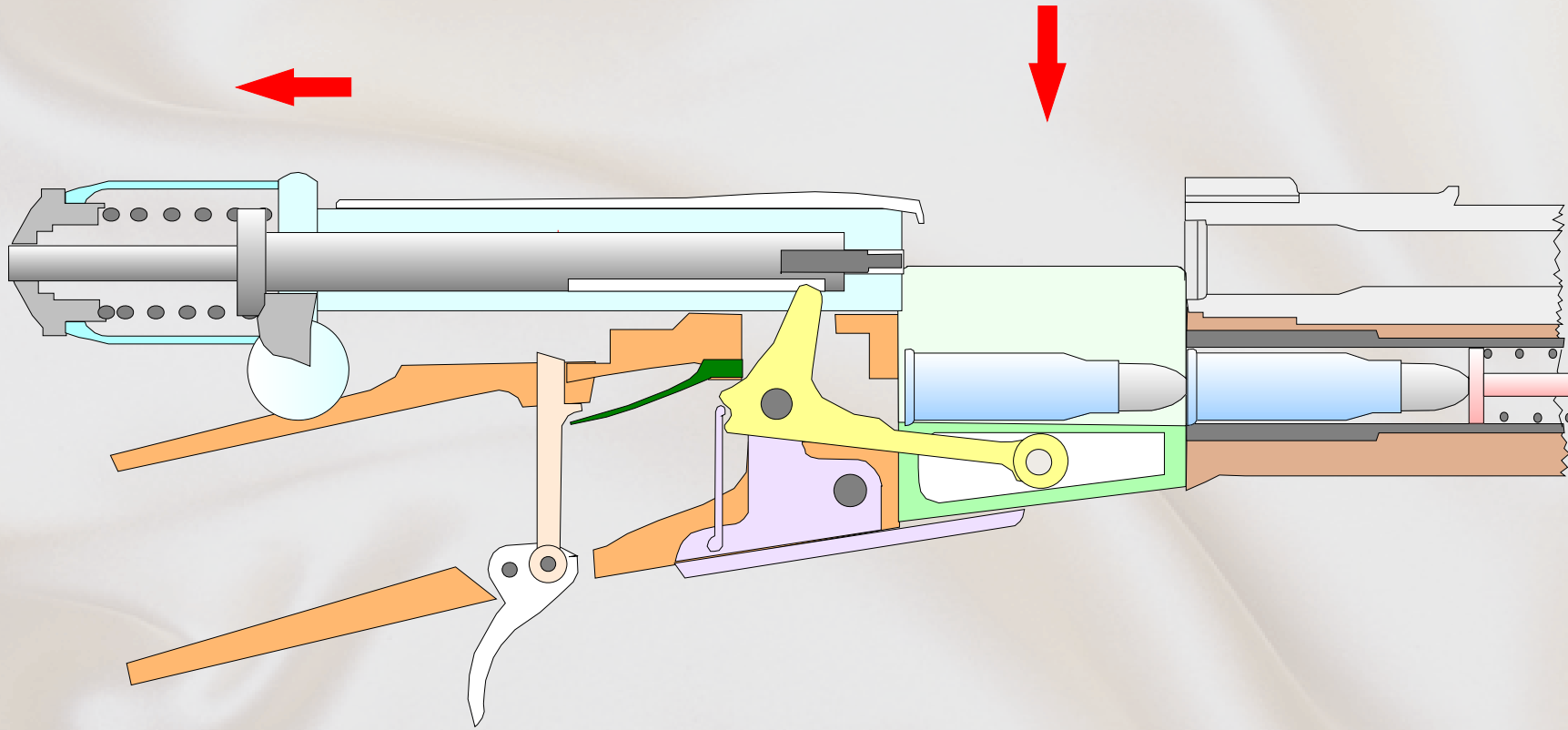
Verschluss öffnen; Hülse wird herausgezogen



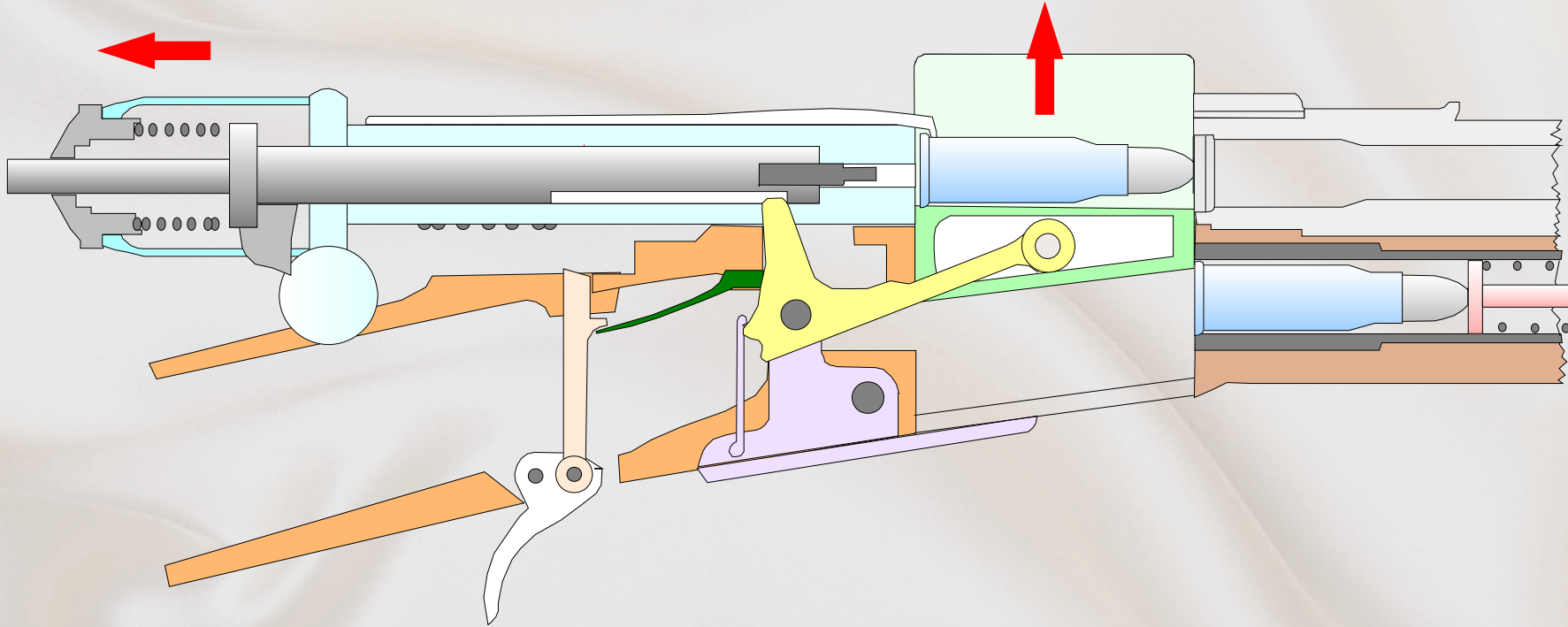
Hülse wird ausgeworfen



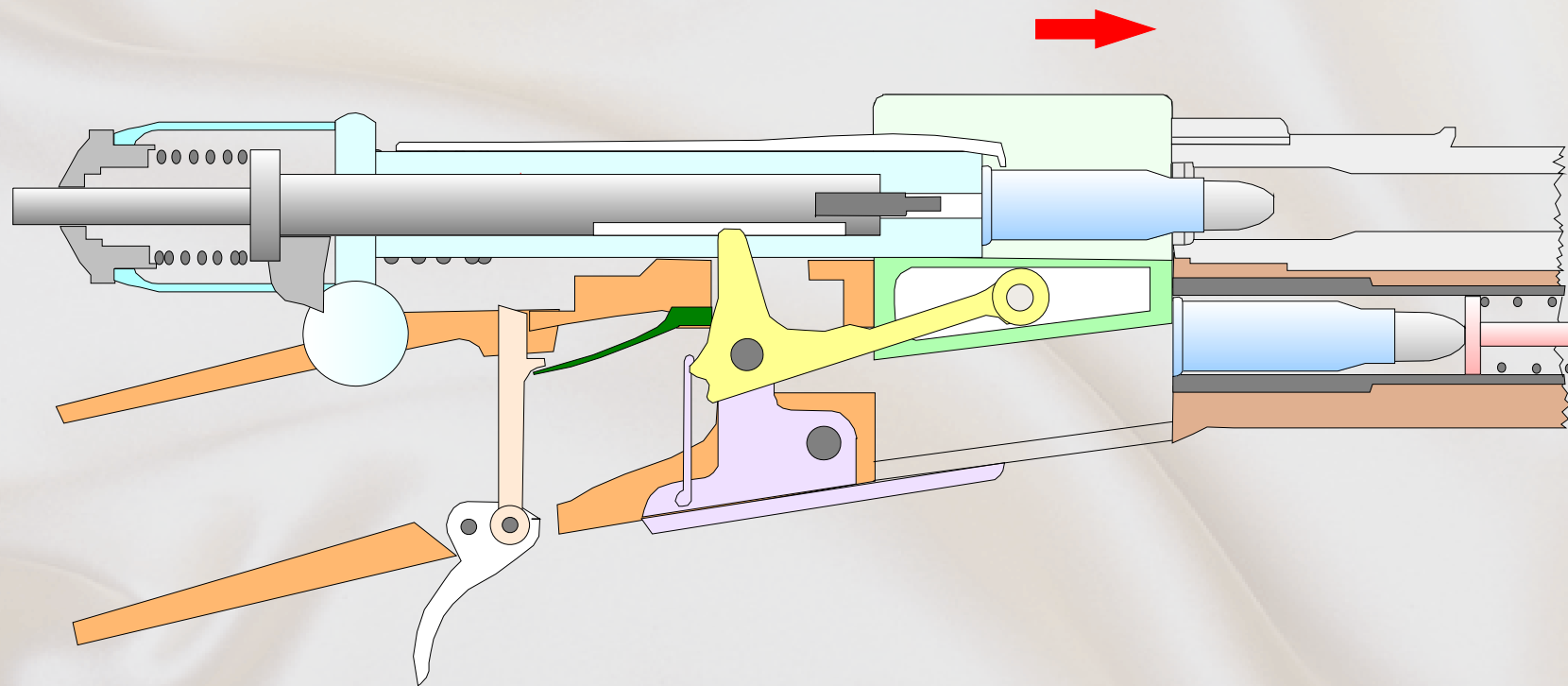
Neue Patrone wird geladen



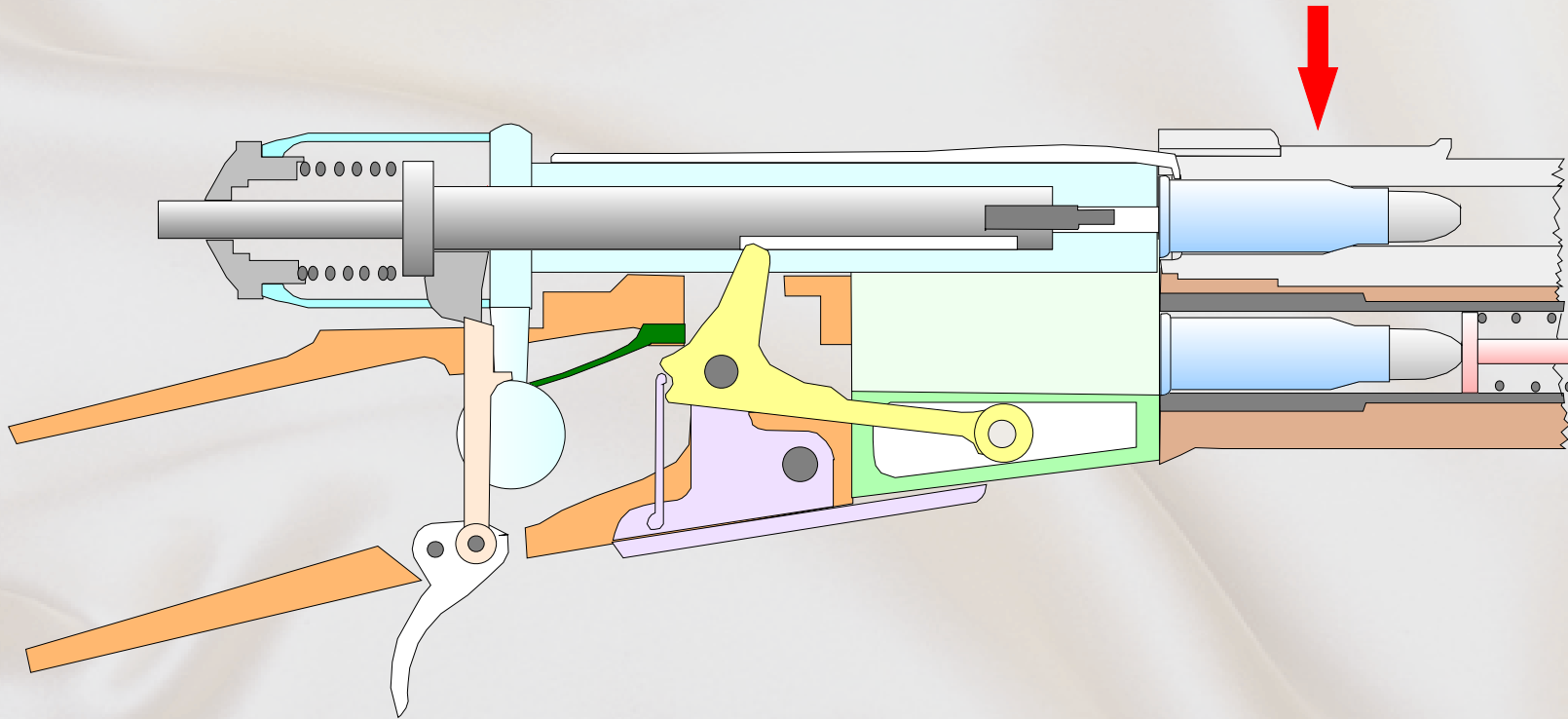
Zündstange spannen



Verschluss schliessen



Waffe wieder geladen



Ende