

Glimmzündung mit Luntenschloss

Beispiel: Luntenmuskete, um 1550

(Nachbau)



Tastatur-Navigation



Erstes Dia

Vorheriges Dia

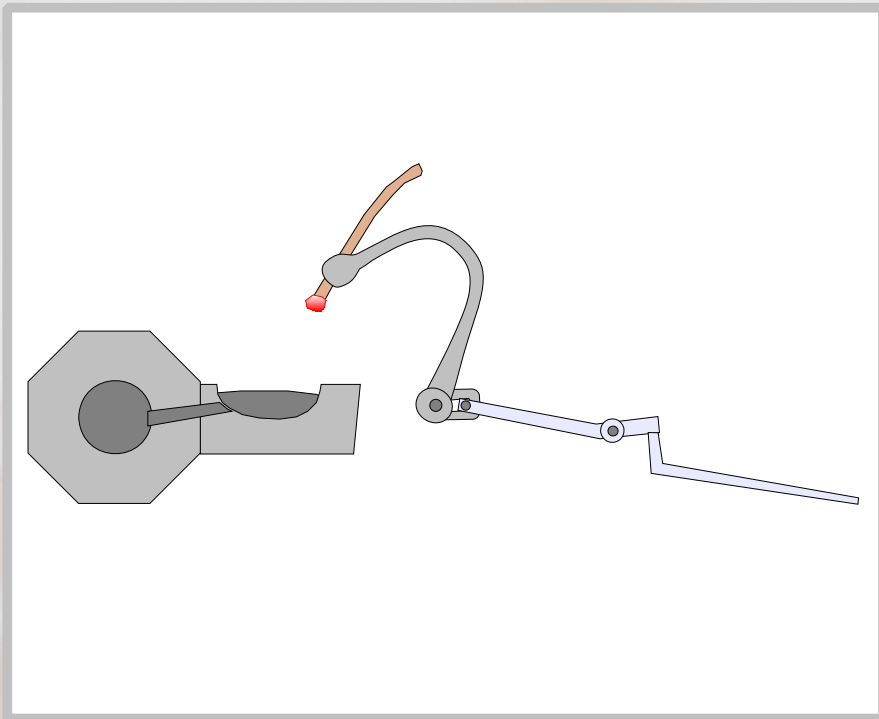


Nächstes Dia

Letztes Dia



Prinzip der Glimm-Zündung mit Luntenschloss



Durch das Nachobendrücken der Abzugsstange wird eine an einem drehbaren Hahn eingeklemmte glimmende Lunte auf das feinkörnige Schwarzpulver in der Pulverpfanne abgesenkt und dieses gezündet.

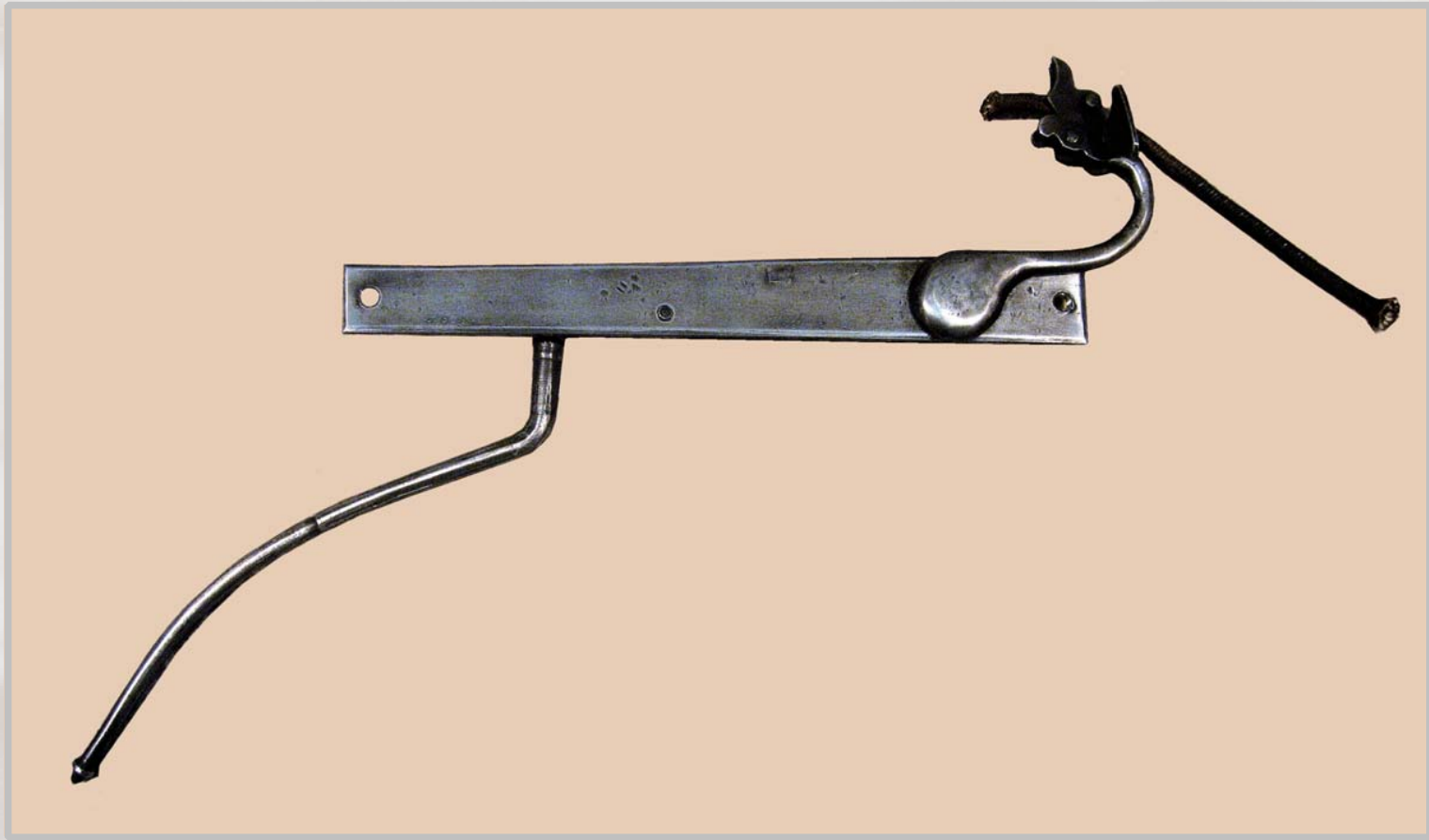
Das schnell verbrennende Zündkraut zündet durch das Zündloch die Schwarzpulverladung im Lauf.

Luntenmuskete mit Abzugsstange, um 1550

(Nachbau)

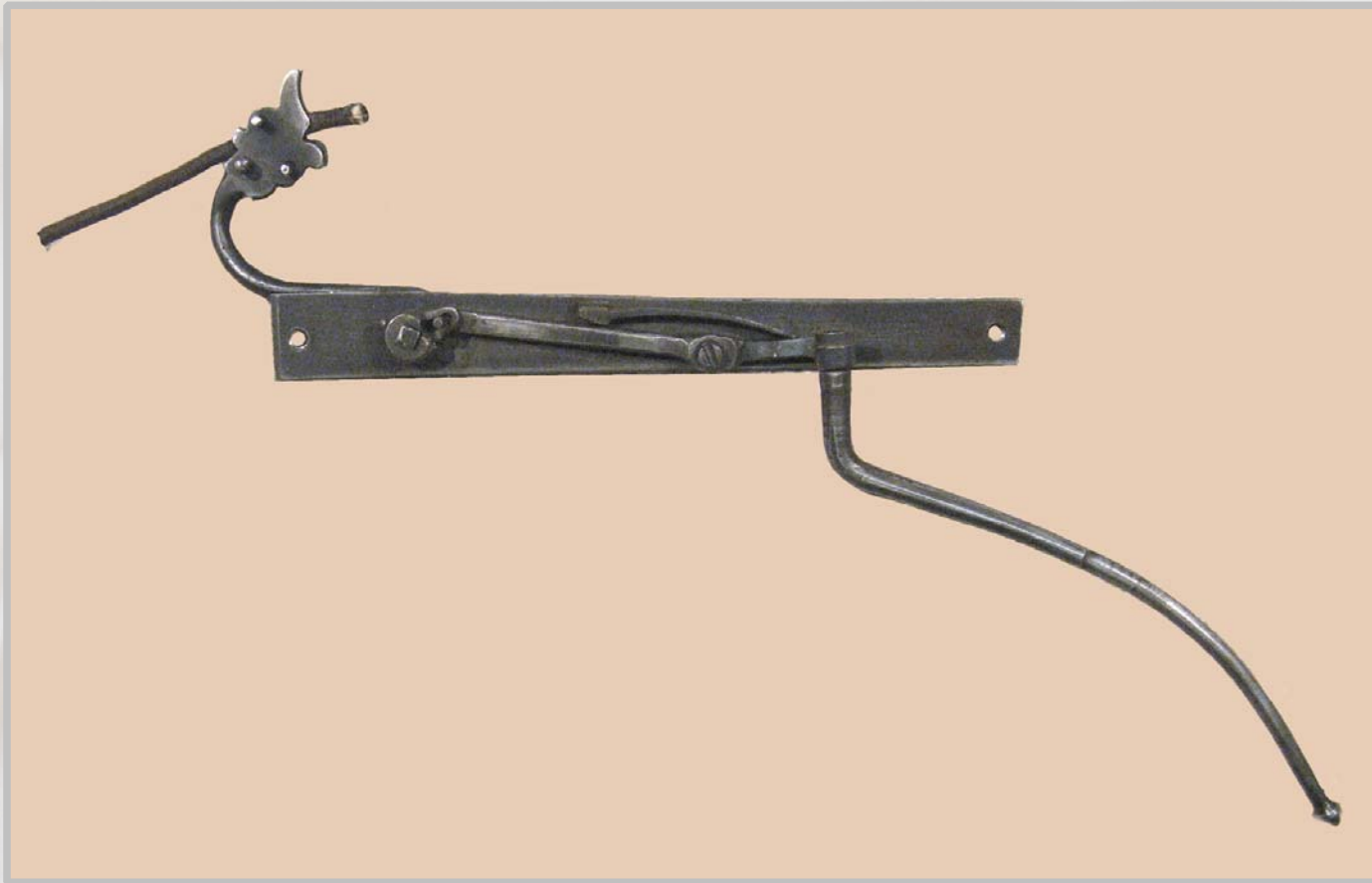


Luntenschloss mit Stangenabzug



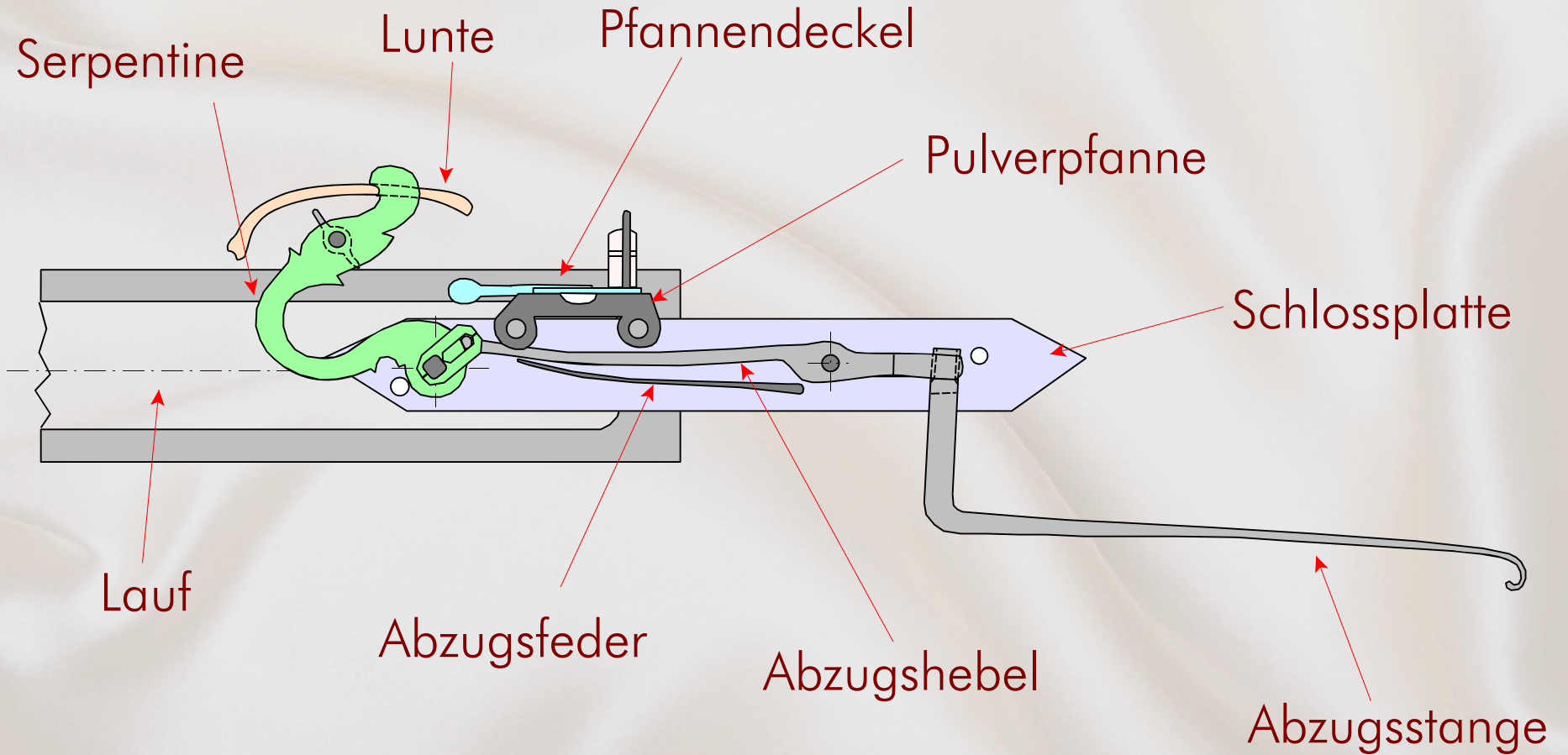
(Nachbau)

Luntenschloss, Ansicht der Rückseite



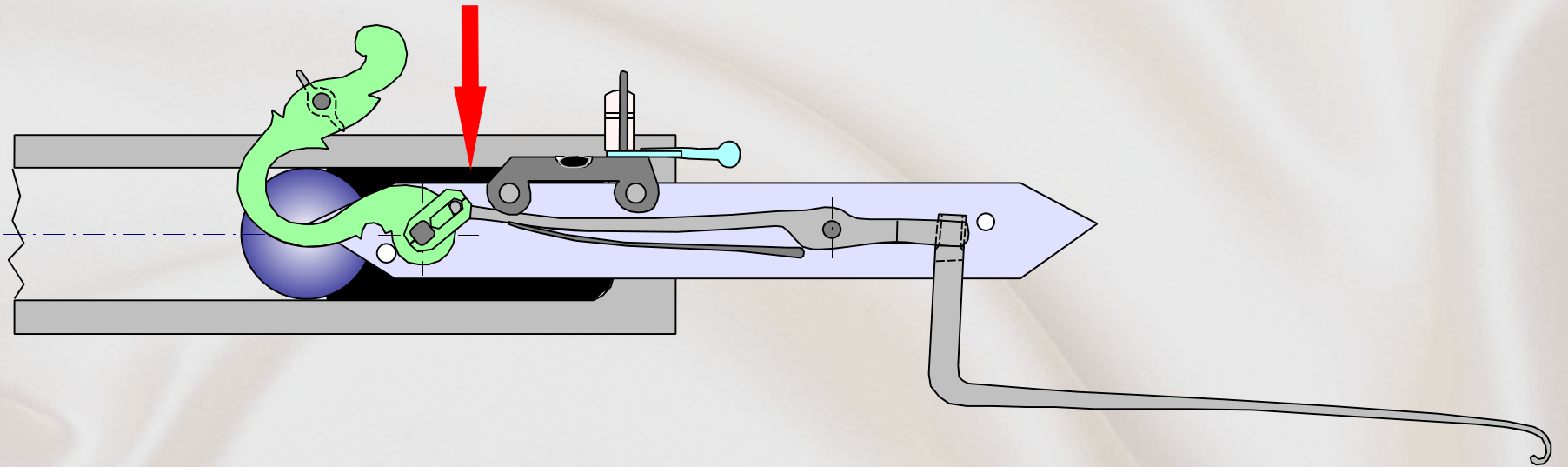
(Nachbau)

Konstruktion Luntenschloss

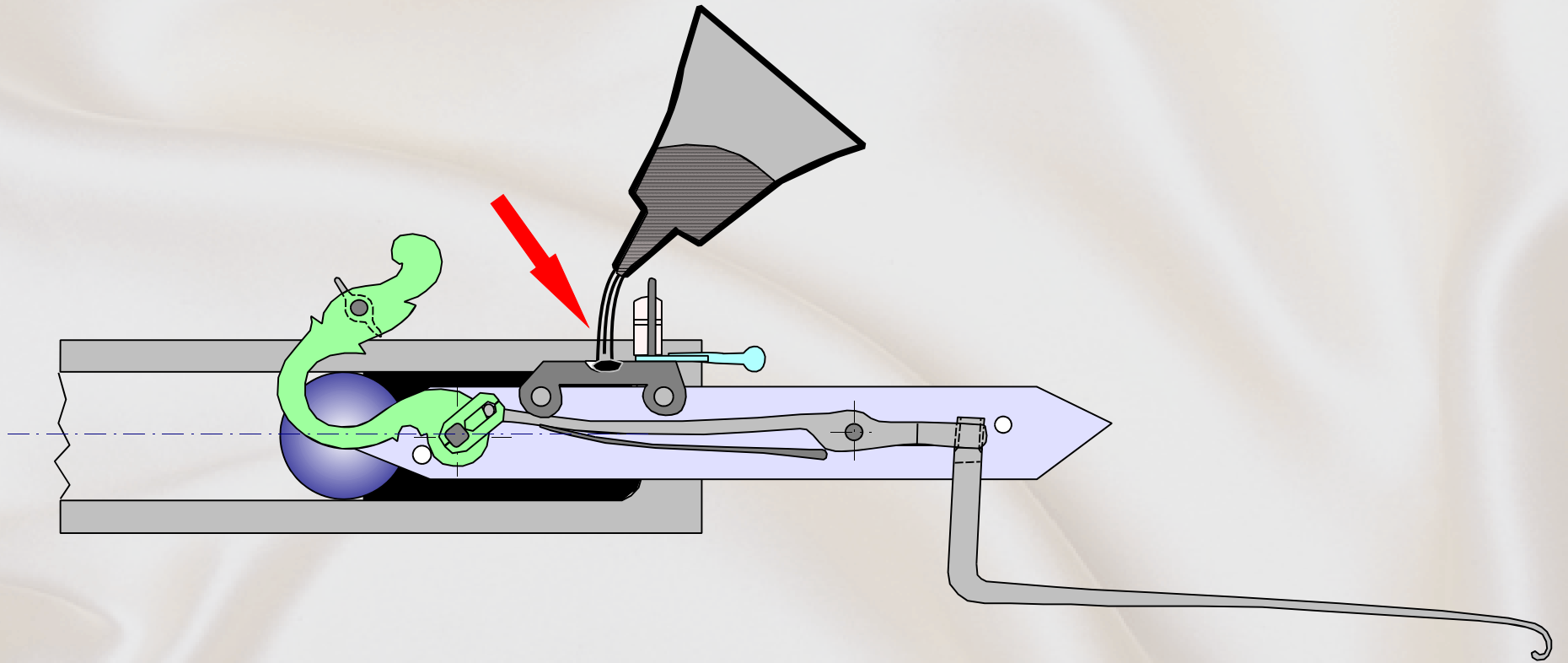


Waffe laden

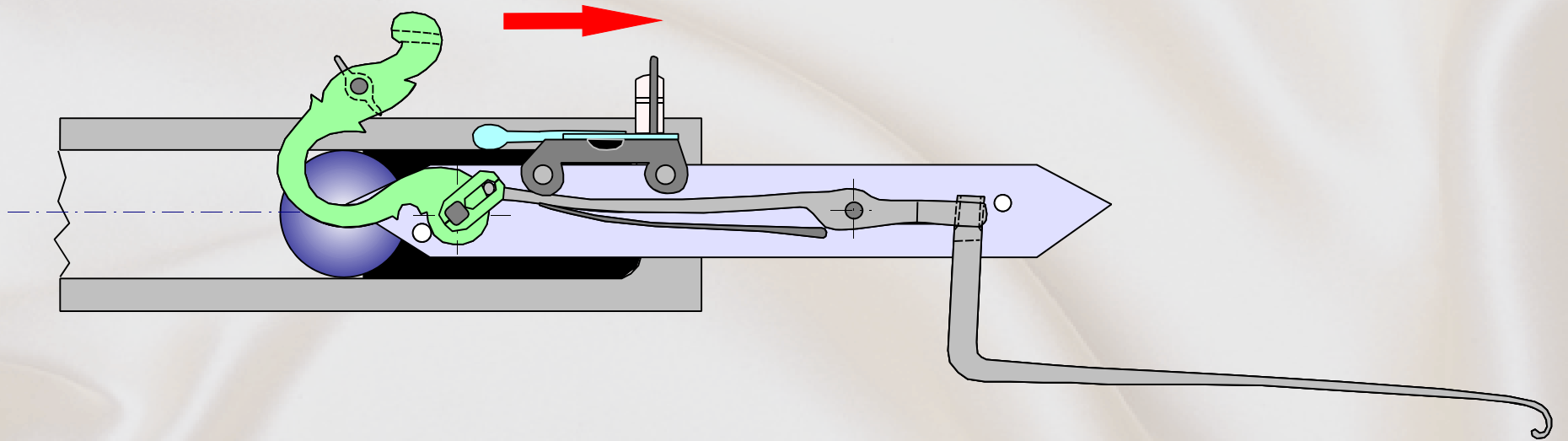
Lauf mit Schwarzpulver und Kugel laden



Zündkraut in Pulverpfanne

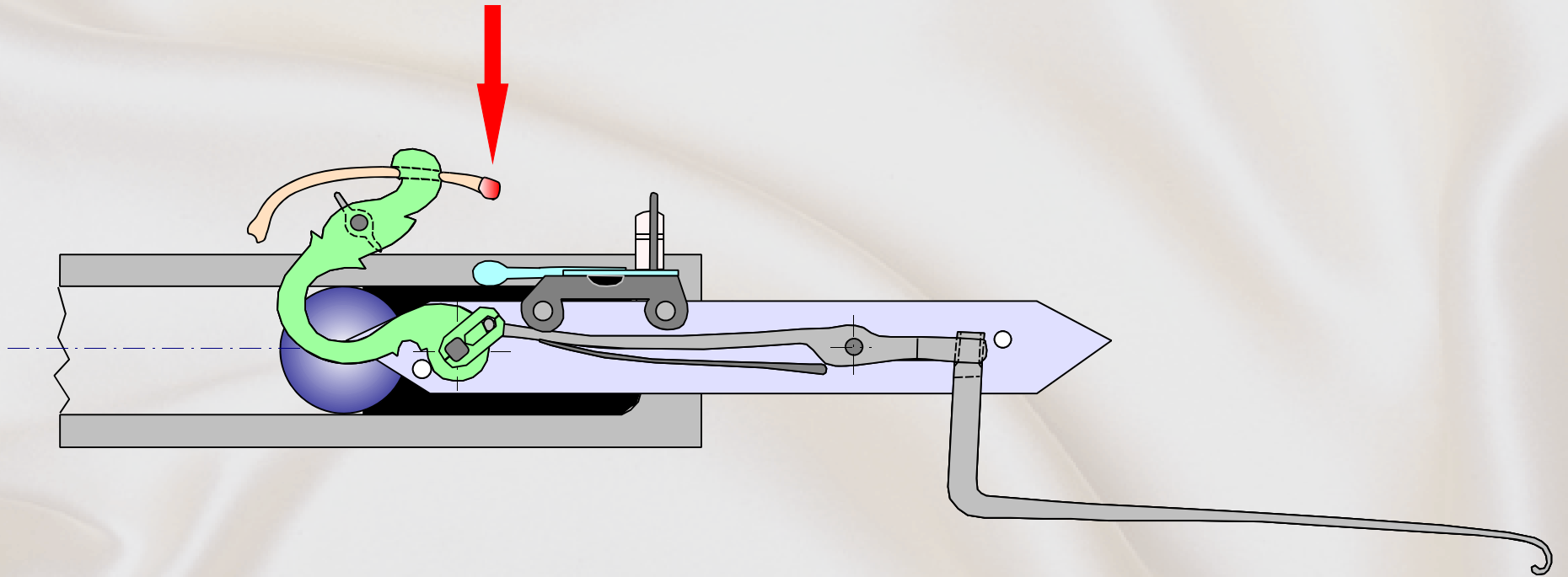


Pfannendeckel schliessen

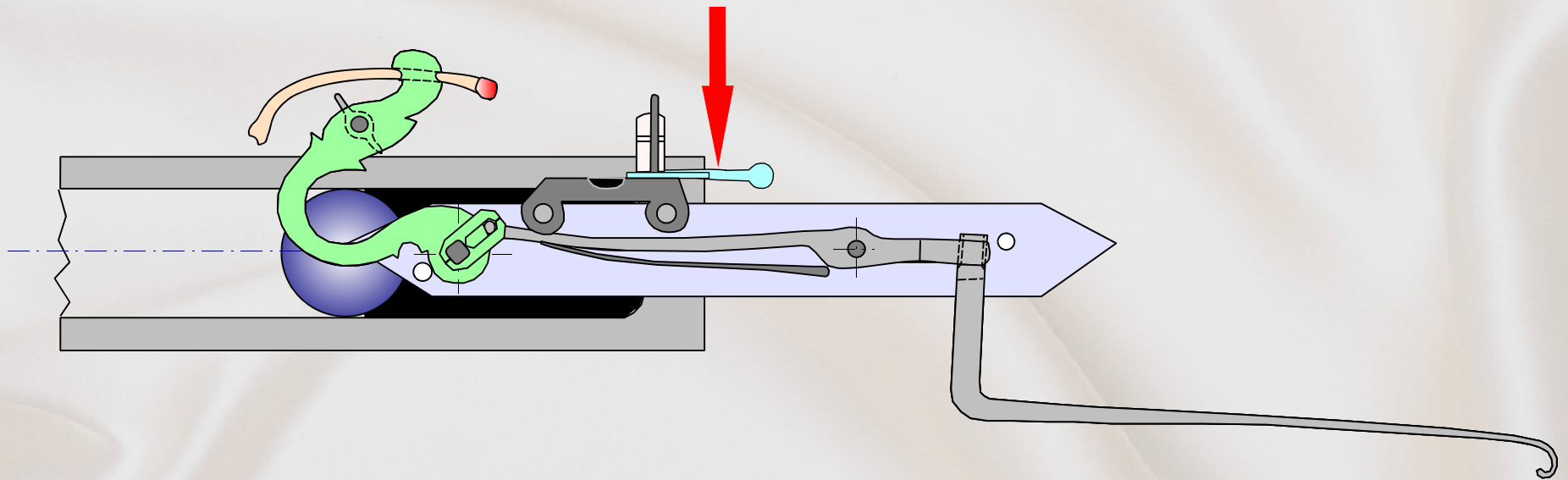


Schuss auslösen

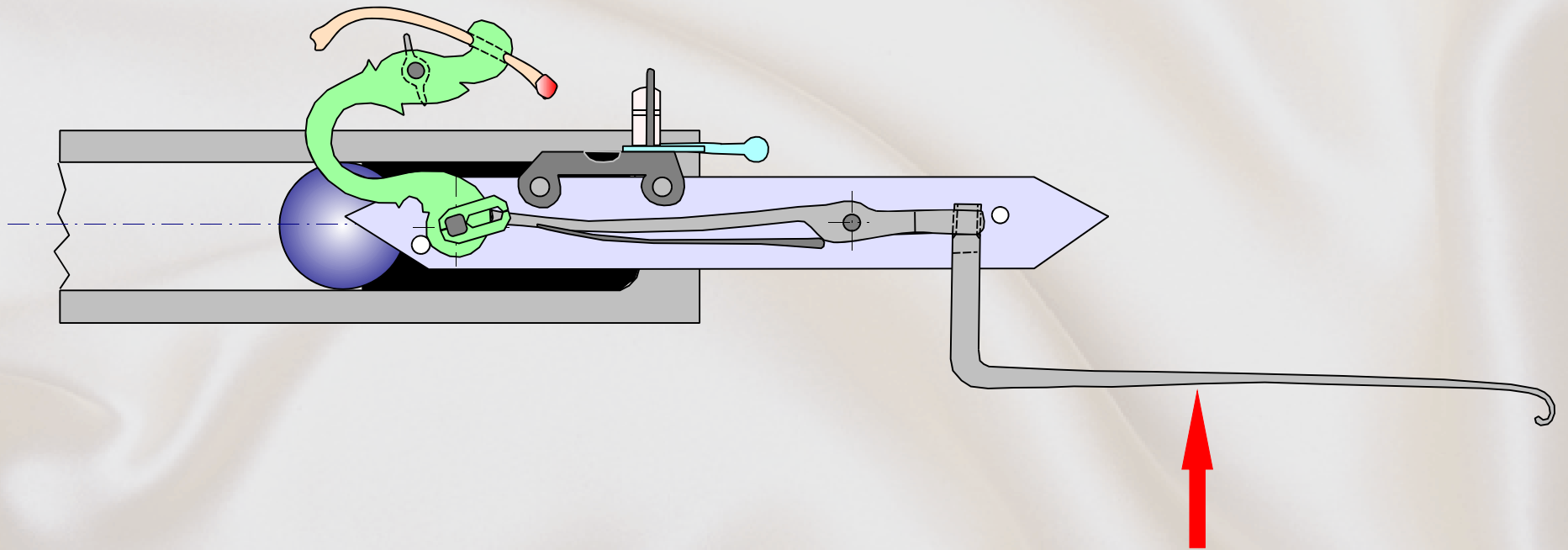
Glimmende Lunte in Hahn



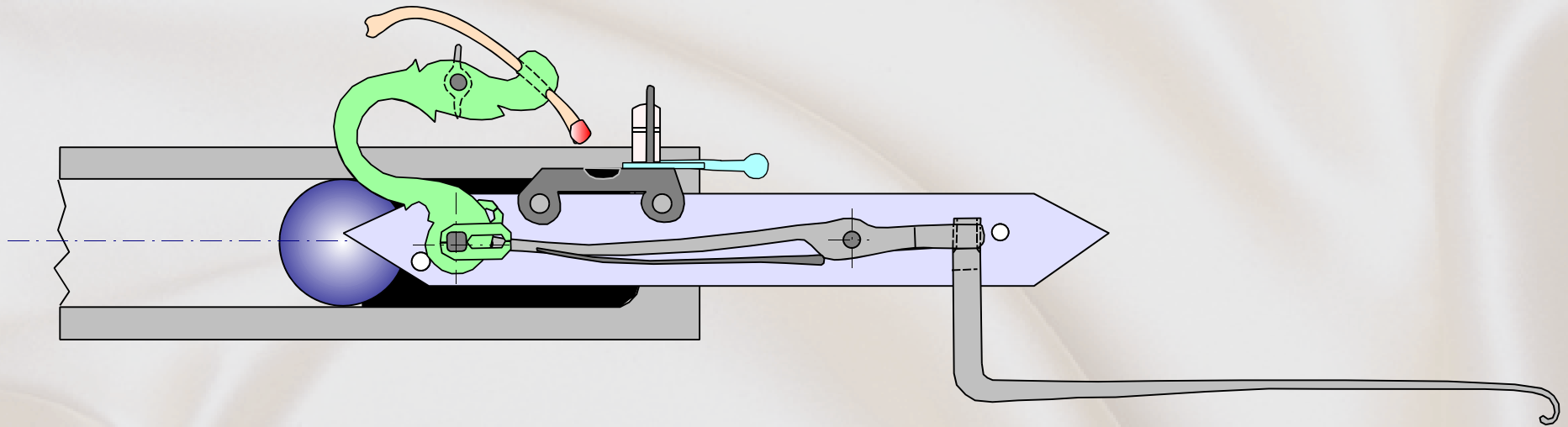
Pfannendeckel öffnen



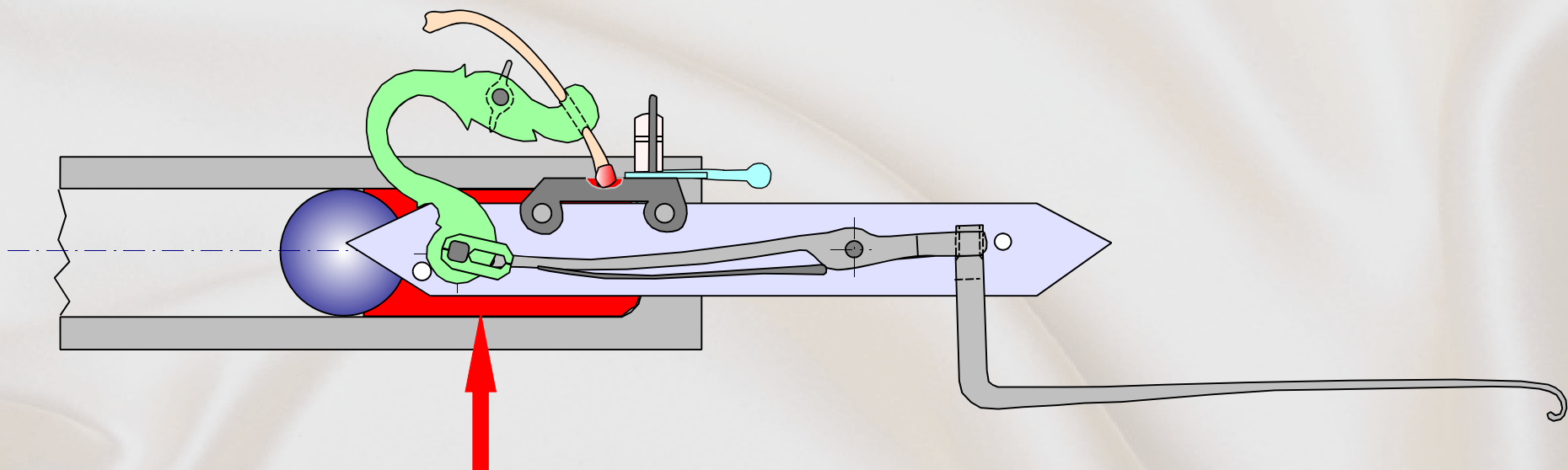
Abzugstange hochziehen



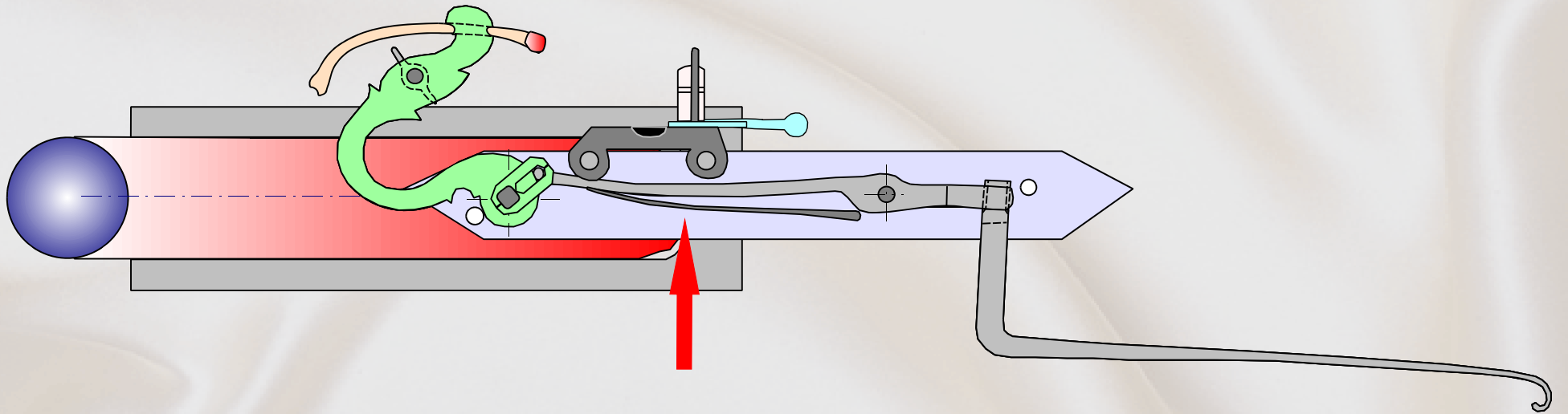
Abzugstange hochziehen



Zünden des Schwarzpulvers



Kugel verlässt Lauf; Schloss geht in Ruhestellung



Schloss geht zurück in Ausgangsstellung

Ende