

## Prunk-Radschlosses um 1620, Frankreich

in Anlehnung an ein französisches  
Radschloss mit zwei Hähne

copyright 2010, Peter H. Kunz, CH-8200 Schaffhausen

Tastatur-Navigation

Home

Erstes Dia

Vorheriges Dia



Nächstes Dia

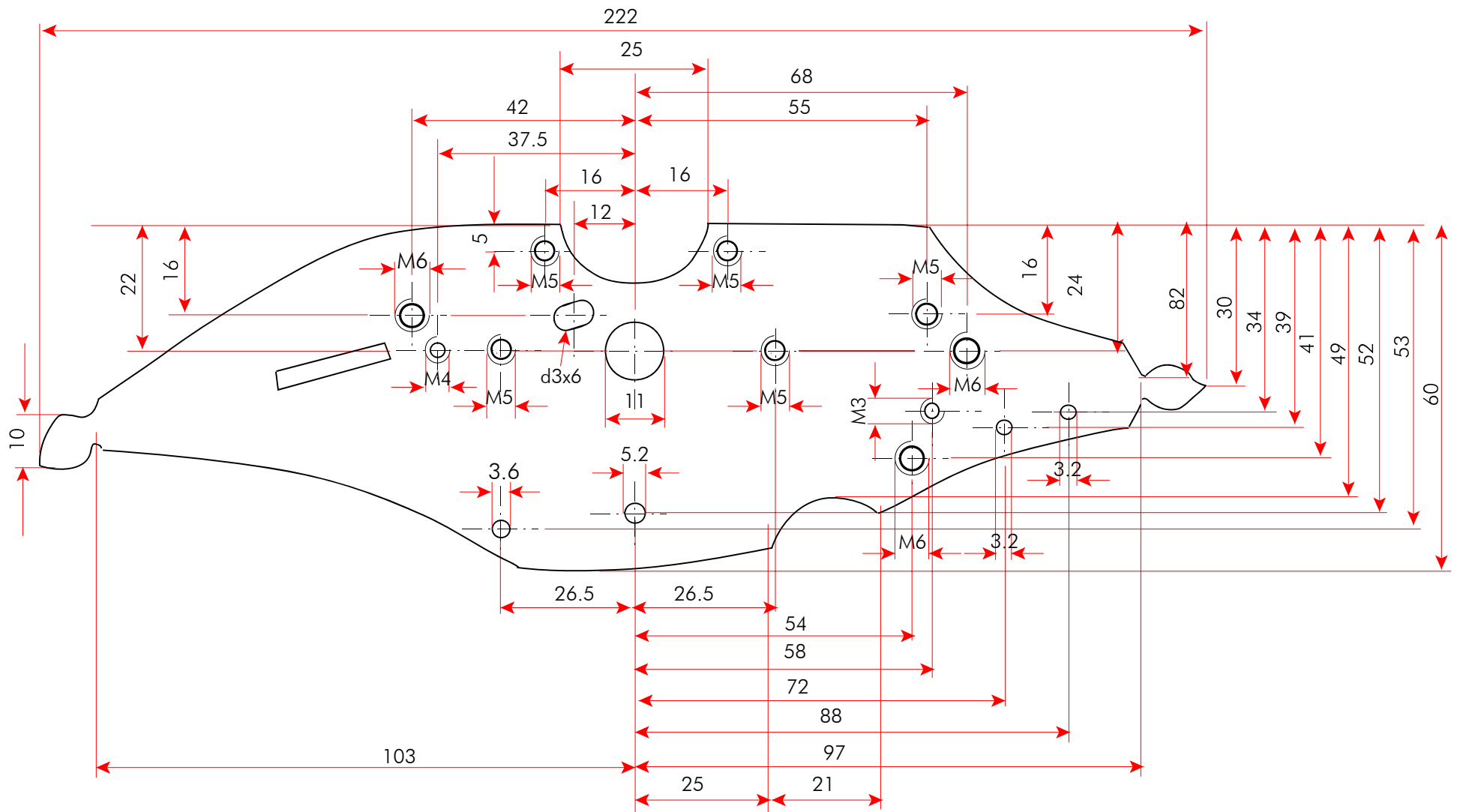
Letztes Dia

End

# Französisches Prunk-Radschlossbüchse, um 1620

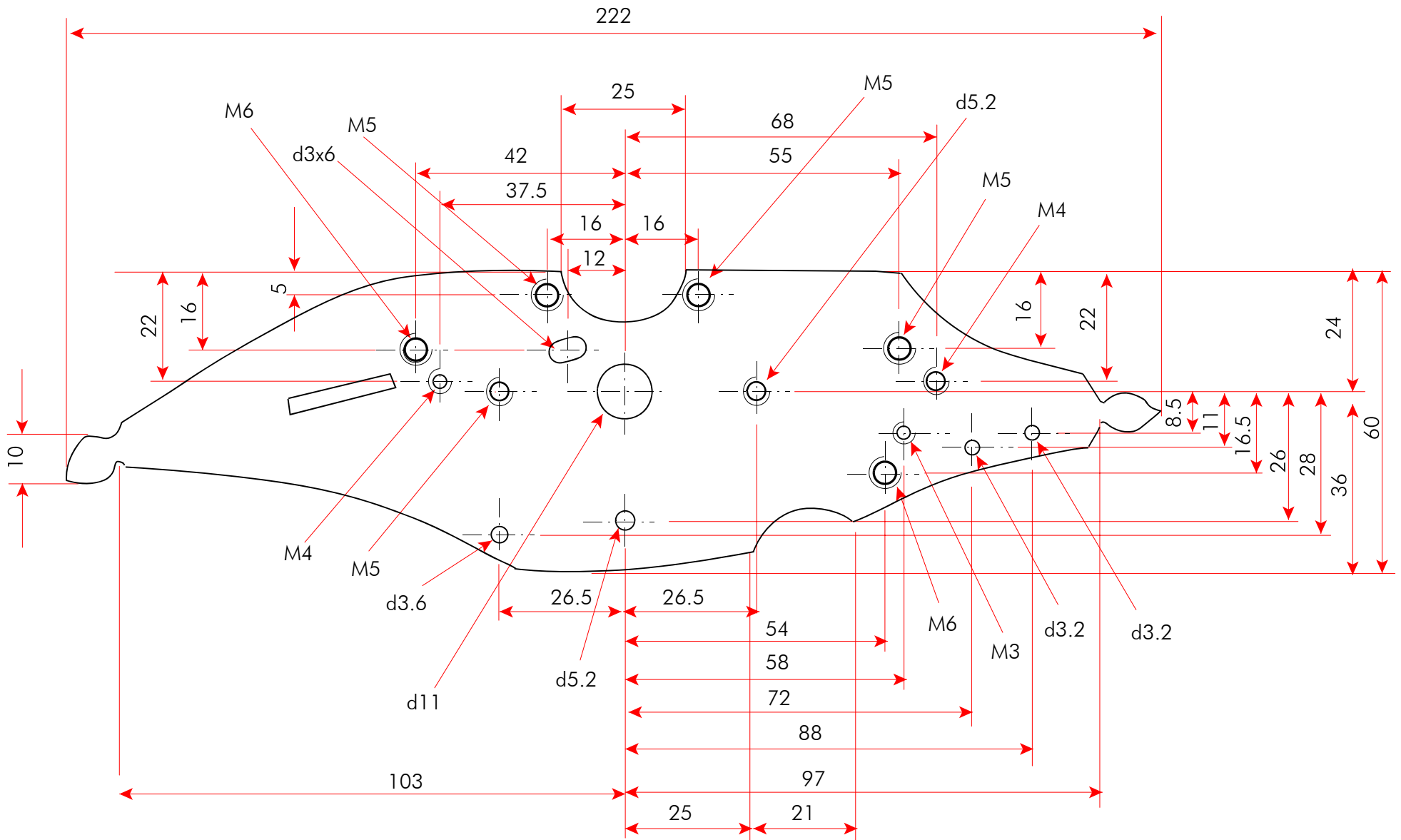


Vorlage für Schloss-Nachbau

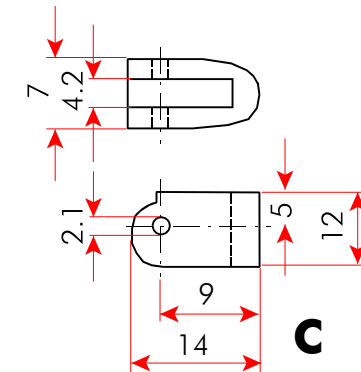
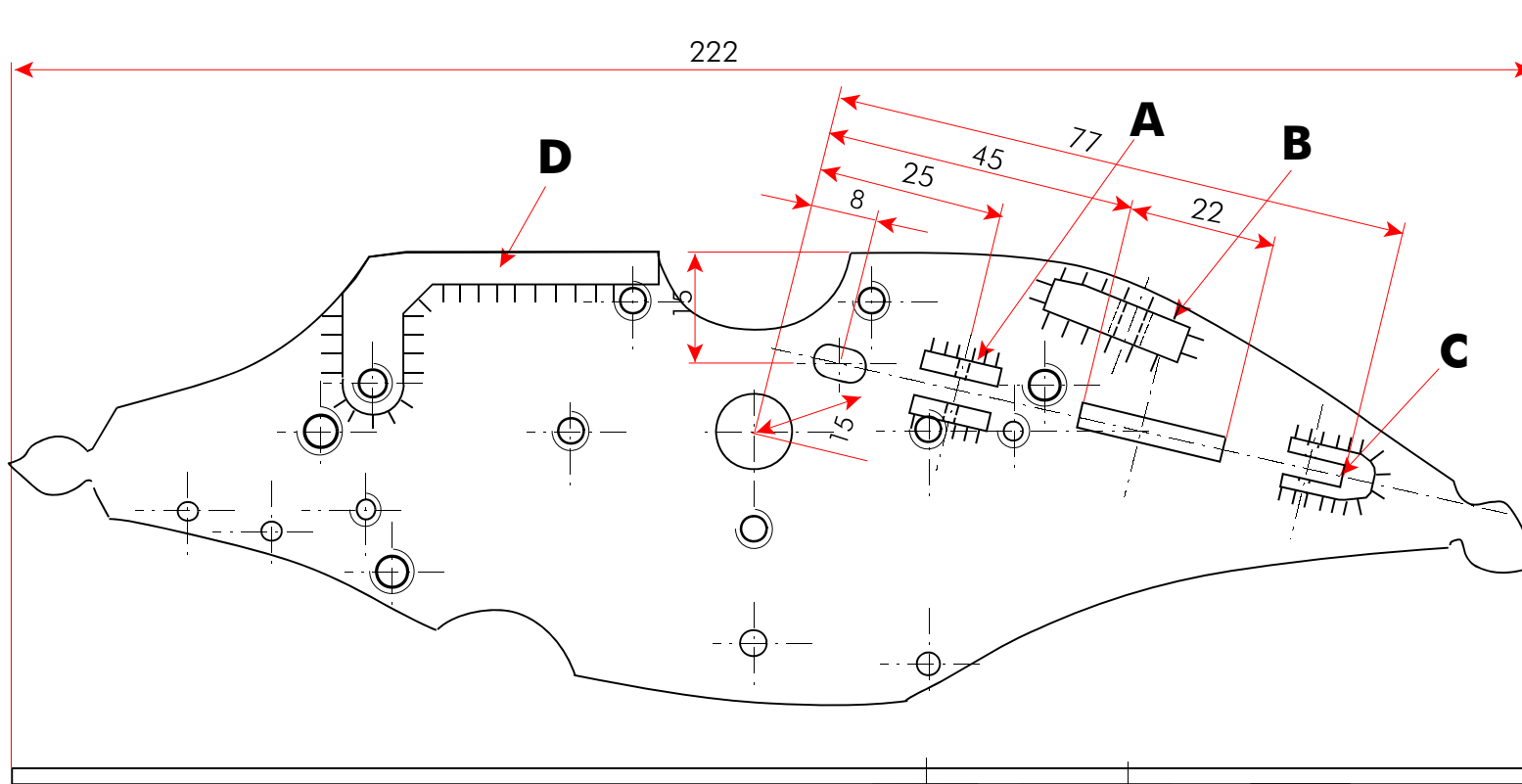


**Radschloss 1620, Frankreich**  
 Schlossplatte, Vorderseite  
 Msst 1 : 1

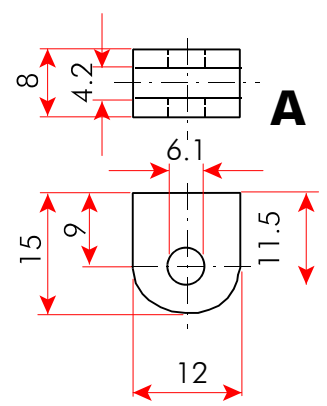
30.03.1991, P. Kunz, 002-Schlossplatte V.wpg



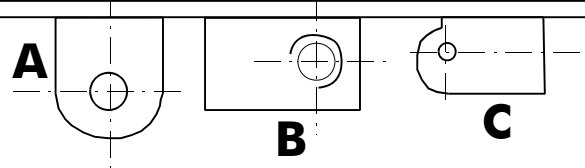
**Radschloss 1620, Frankreich**  
Schlossplatte, vorn



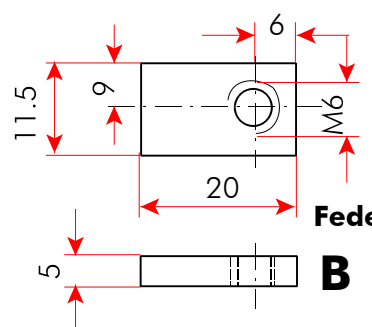
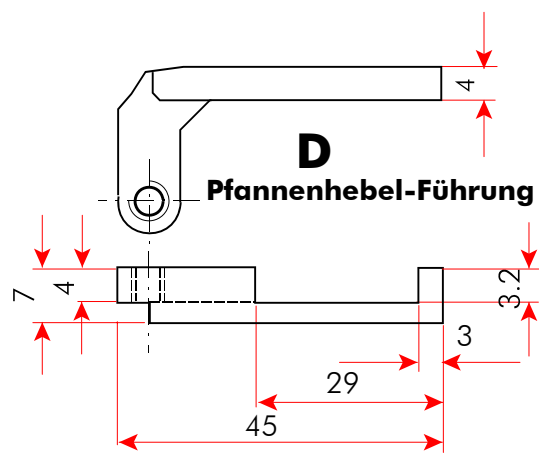
**Abzugshebel-Lager**



**Blockierhebel-Lager**



**Federsupport**

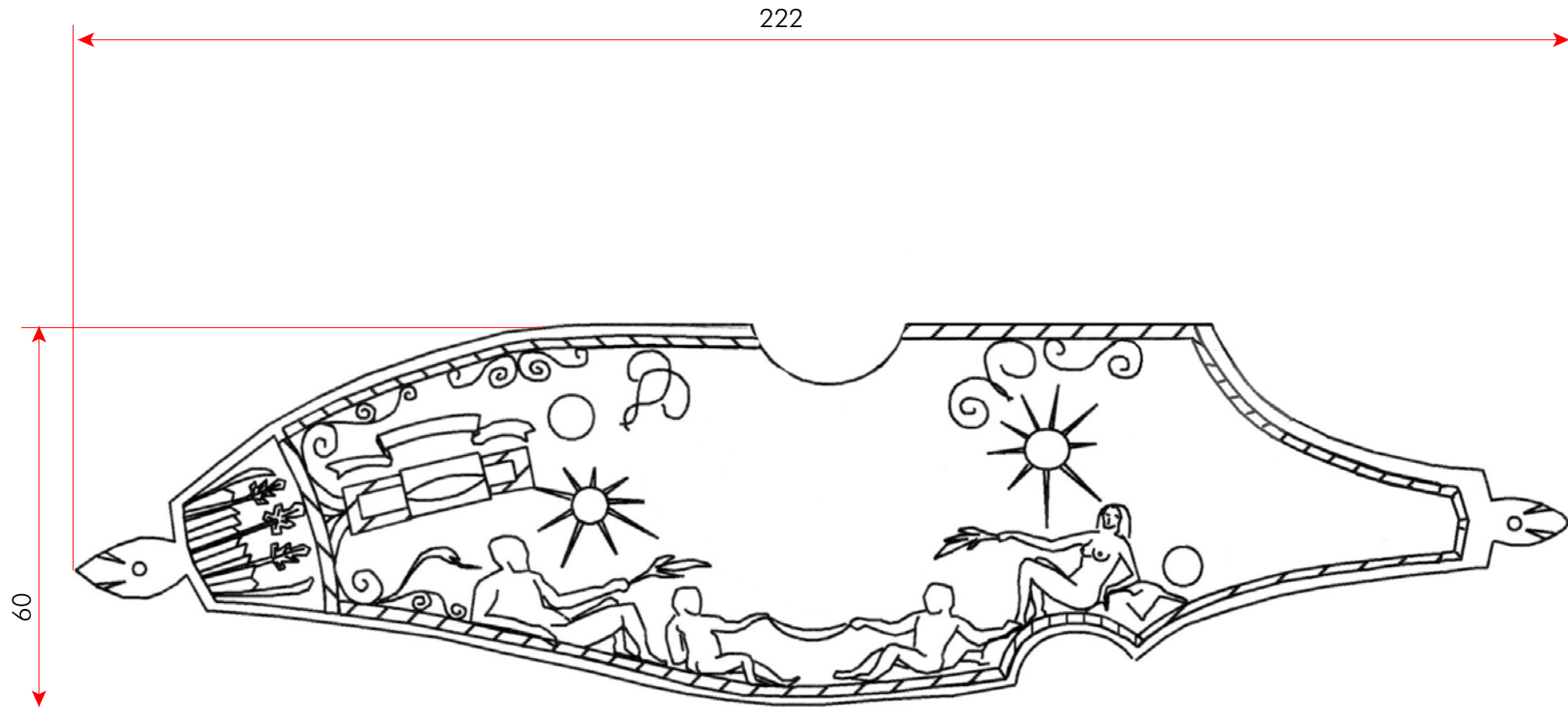


**Radschloss 1620, Frankreich**

Schlossplatte, hinten

Msst 1 : 1

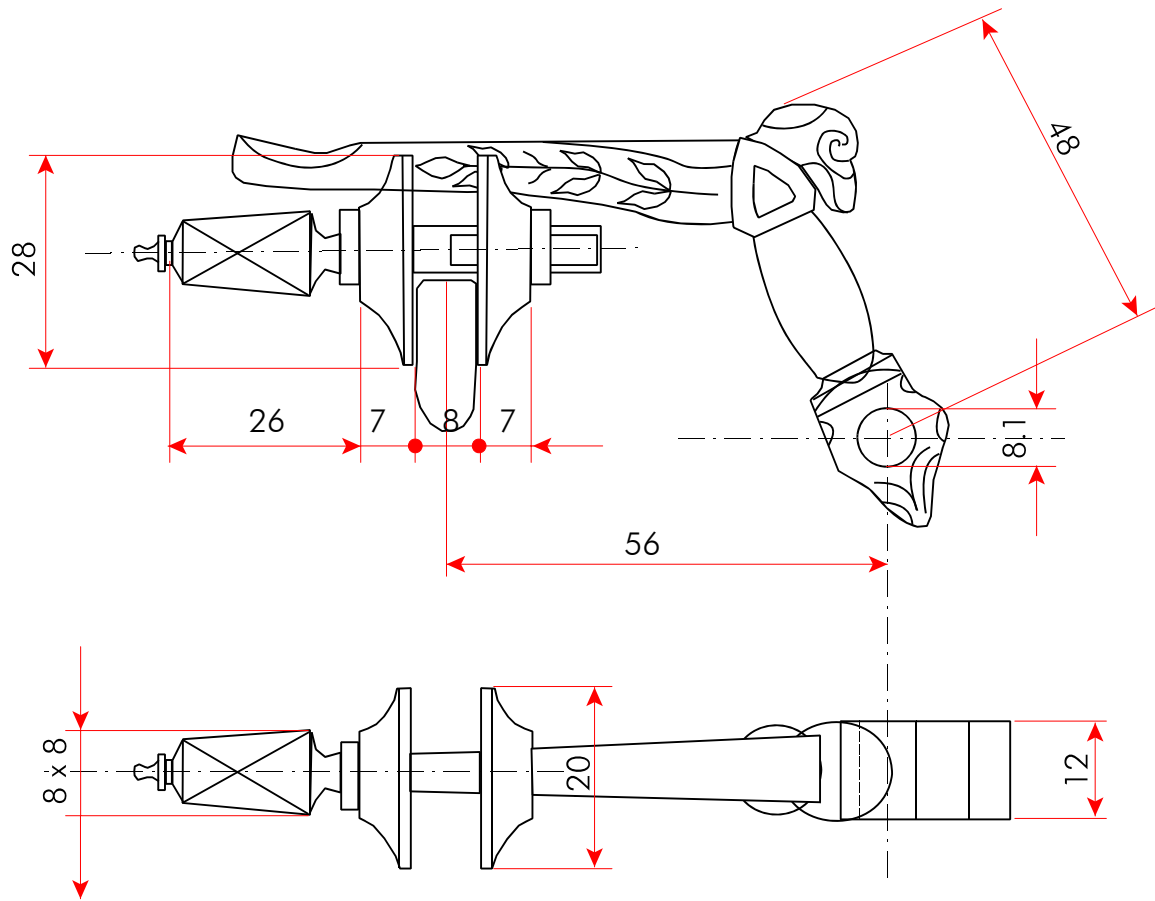
30.03.1991, P. Kunz, 003 Schlossplatte H.wpg



**Radschloss 1620, Frankreich**  
Schloss Gravur

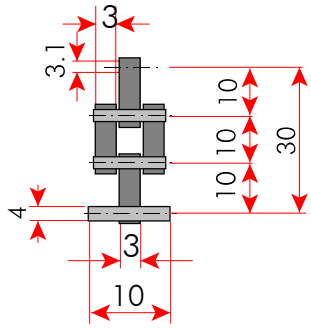
Msst 1: 1

30.03.1991, P. Kunz, 003-Schloss-Gravur.wpg

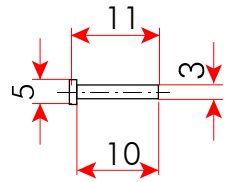


## Radschloss 1620, Frankreich Hahn

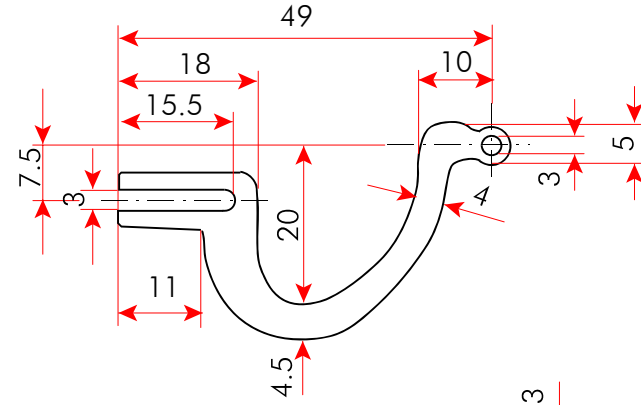
Msst 1:1  
P. Kunz, 30.03.1991, 005 Hahn.wpg



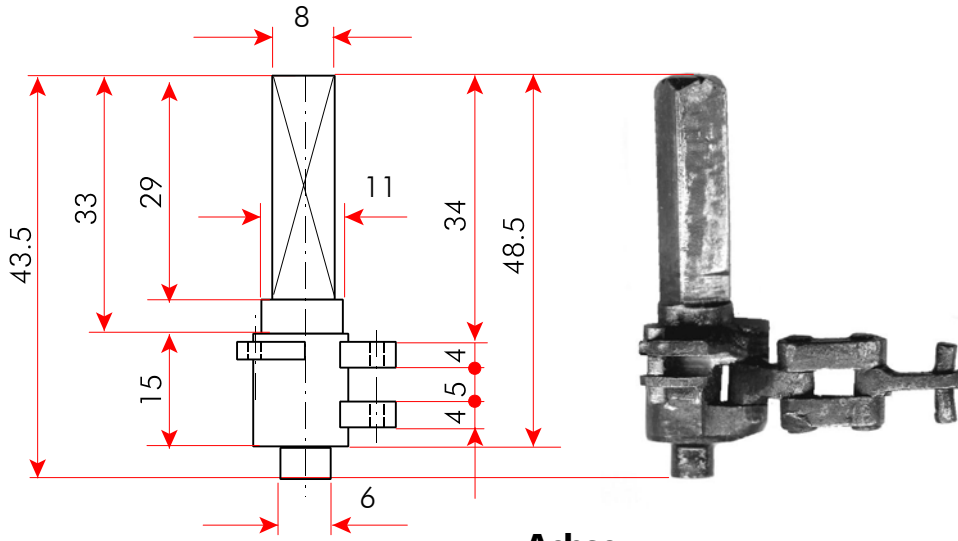
**Kette**



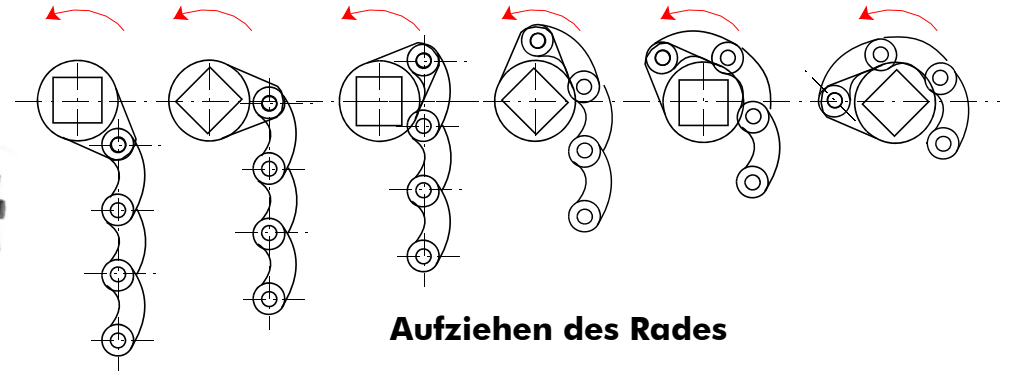
**Kettenbolzen**



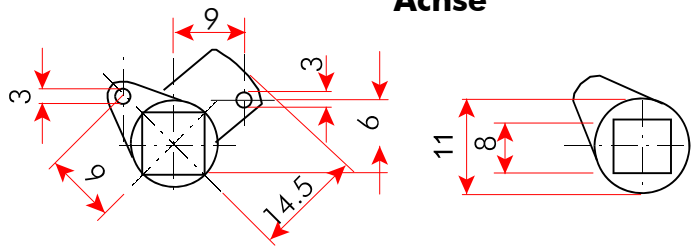
**Deckelschieberstange**



**Achse**



**Aufziehen des Rades**

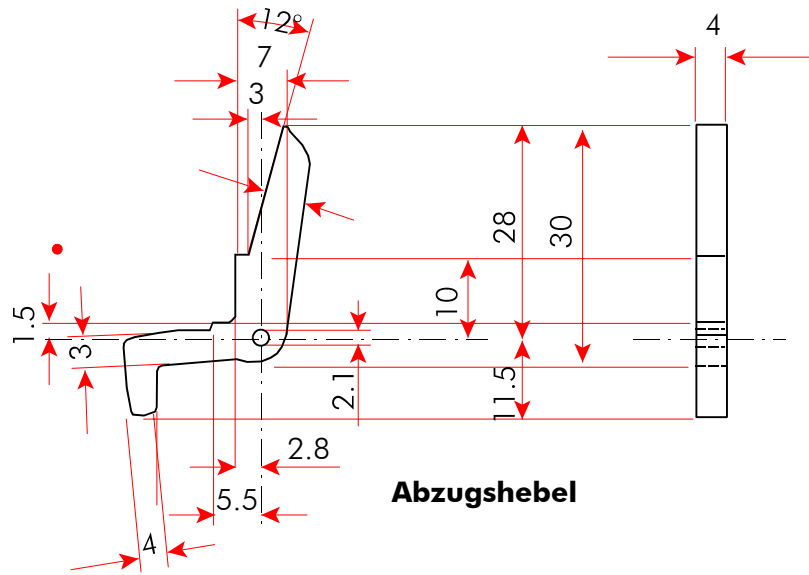


**Radschloss 1620, Frankreich**

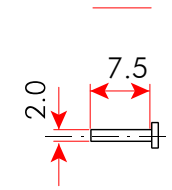
Schloss-Achse, Kette, Studel

Msst 1 : 1

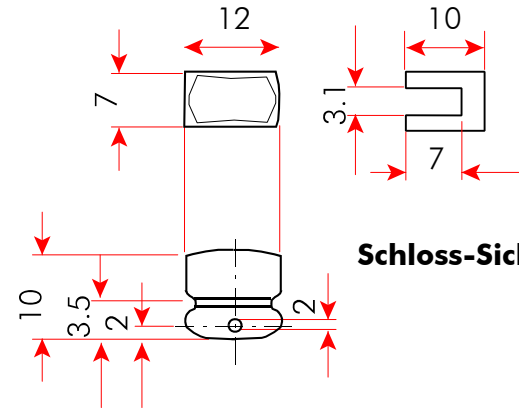
30.03.1991, P. Kunz, 006 Achse Kette.wpg



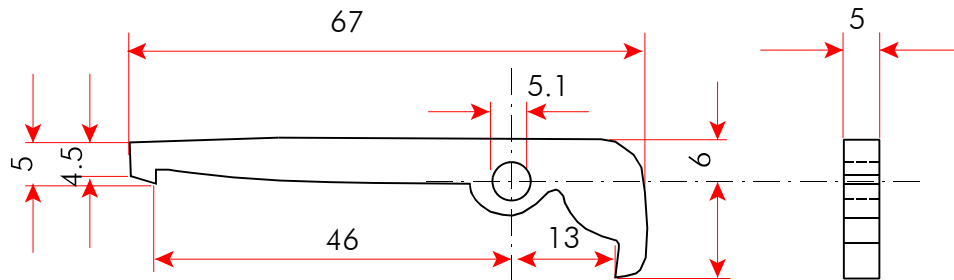
**Abzugshebel**



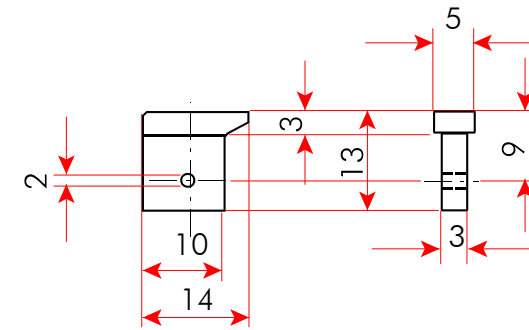
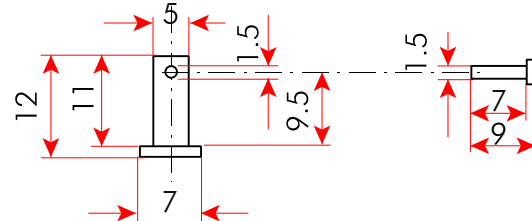
**Abzugshebelstift**



**Schloss-Sicherungsknopf**



**Blockierhebel & Achse**

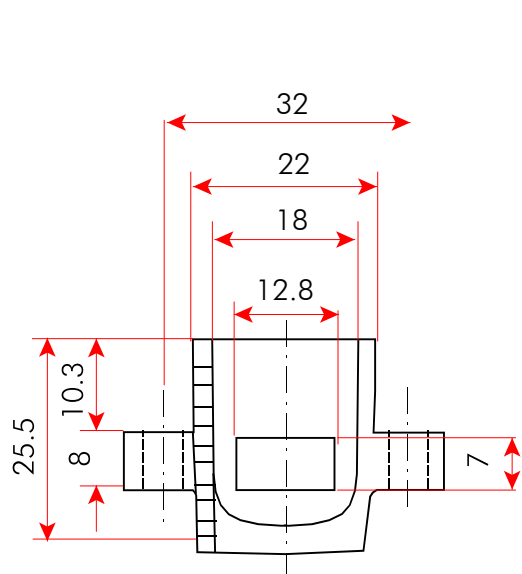


**Schloss-Sicherung**

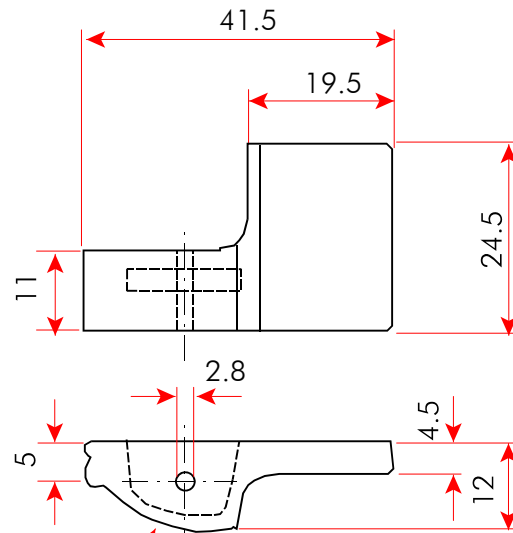
## Radschloss 1620, Frankreich Schloss-Hebel

Msst 1 : 1

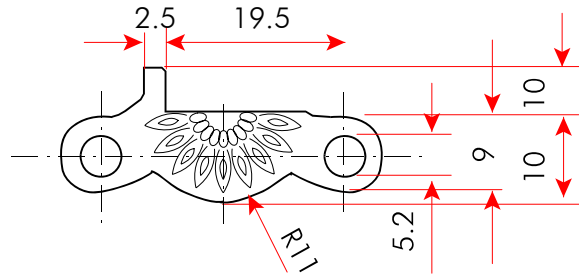
30.03.1991, P. Kunz, 007 Schloss-Hebel.wpg



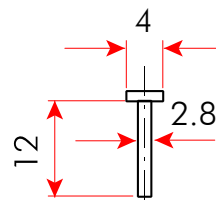
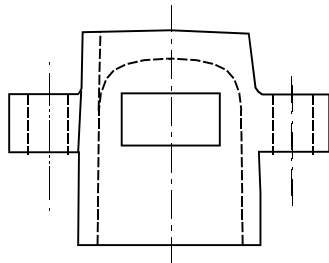
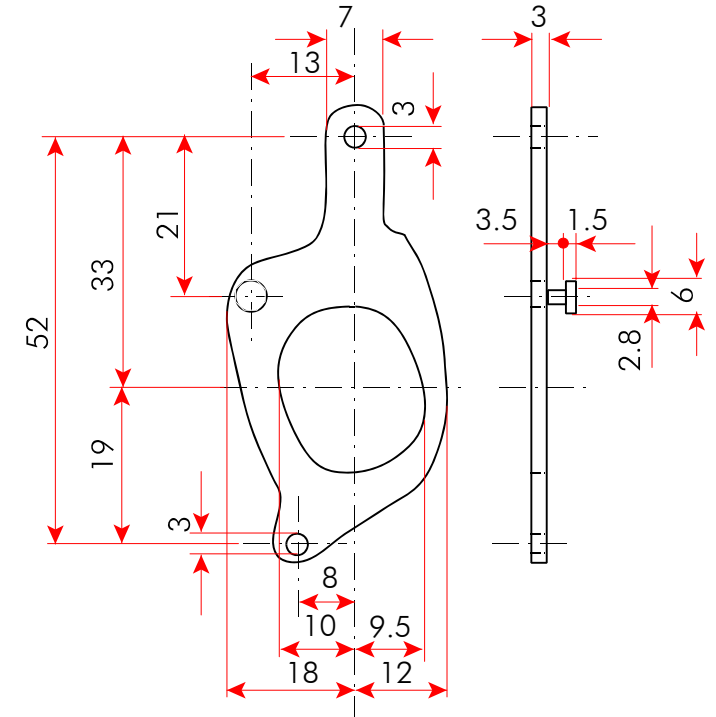
**Pulverpfanne**



**Pfannendeckel**



**Deckelhebel**



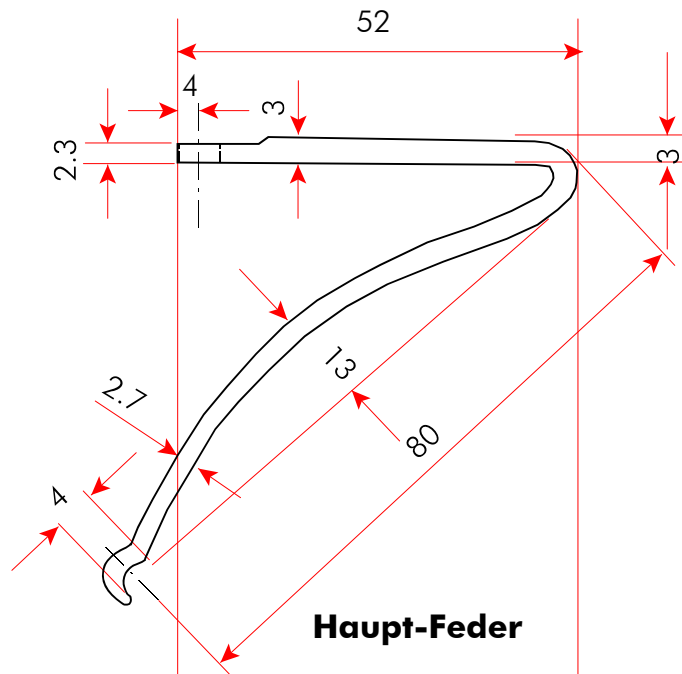
**Deckelachse**

## Radschloss 1620, Frankreich

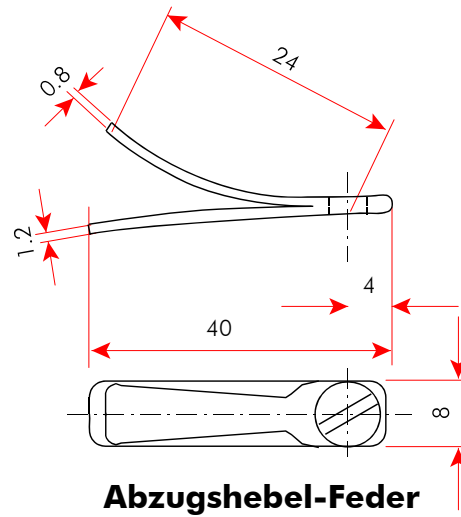
Pulverpfanne, Deckel, Hebel

Msst 1 : 1

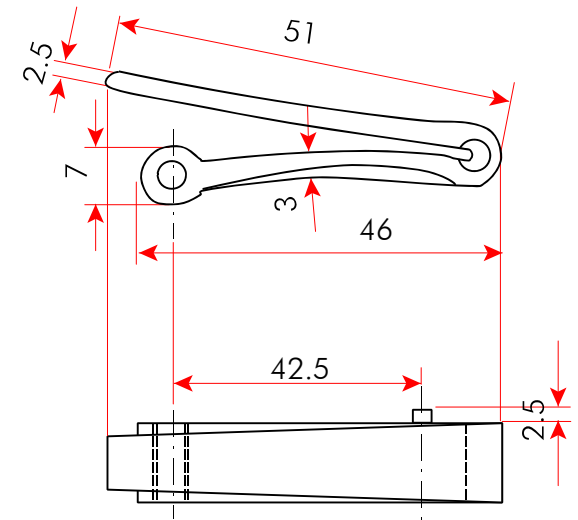
30.03.1991, P. Kunz, 008 Pulverpfanne.wpg



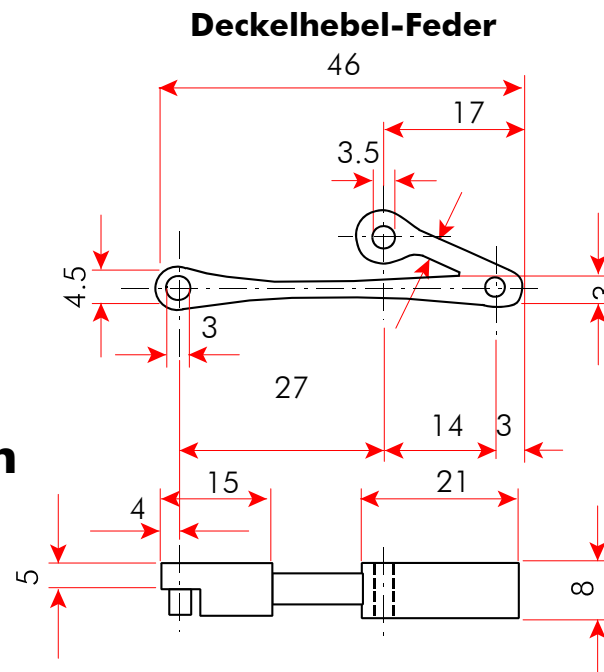
**Haupt-Feder**



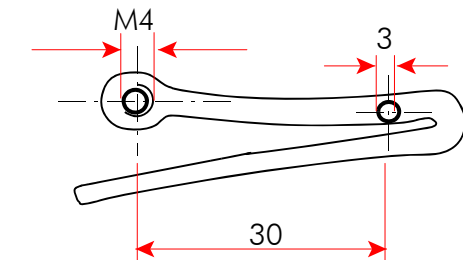
**Abzugshebel-Feder**



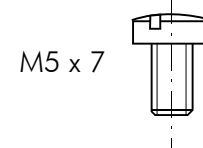
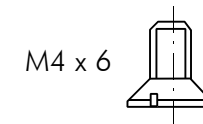
**Hahn-Feder**



**Deckelhebel-Feder**



**Schraube zu Hahn-Feder**



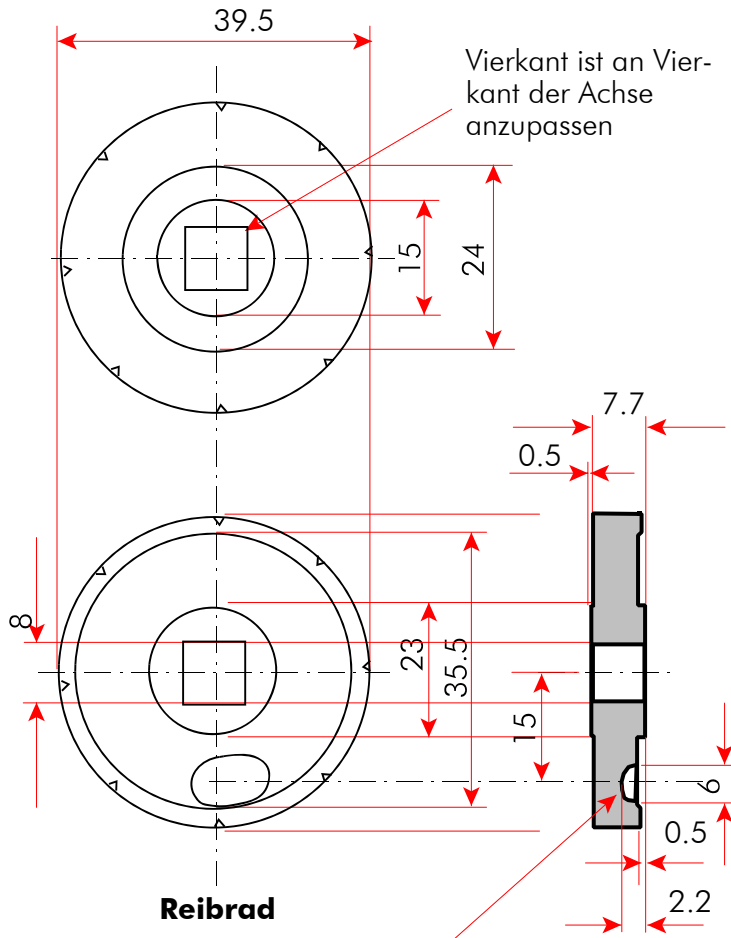
**Schraube zu Deckelhebel-Feder**

# Radschloss 1620, Frankreich

## Schloss-Federn

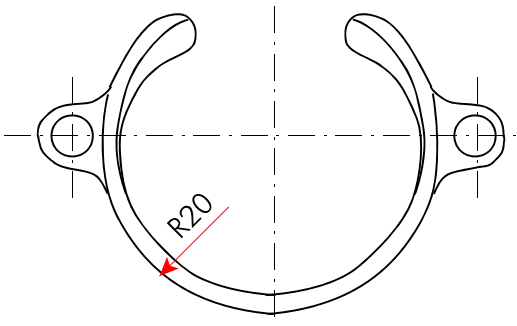
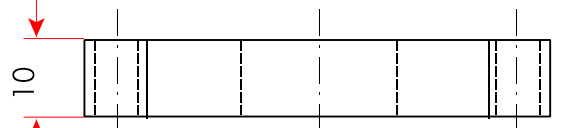
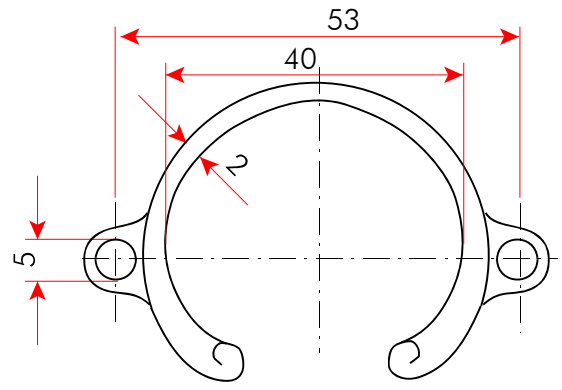
Msst 1 : 1

30.03.1991, P. Kunz, 009 Federn.wpg

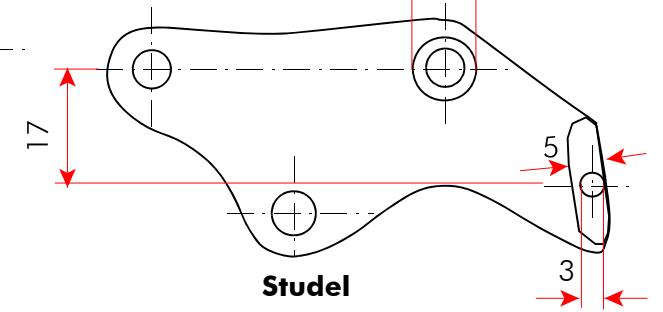
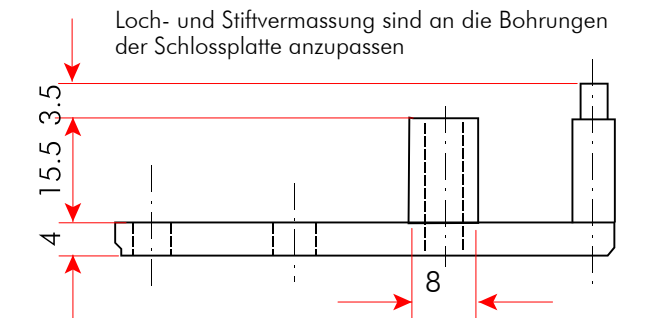
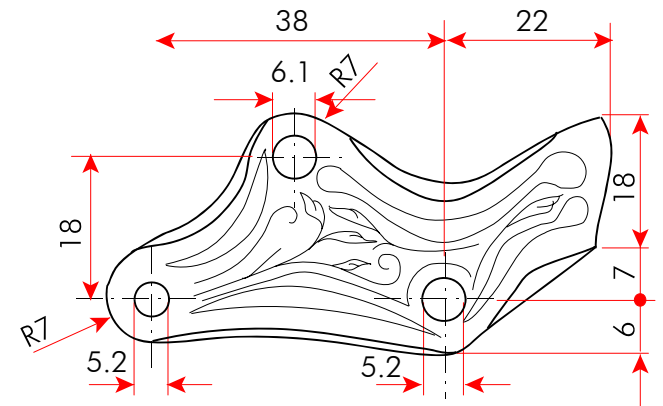


Vertiefung ist an die Nase des montierten Blockierhebels anzupassen

Reibrad ist zu Härten



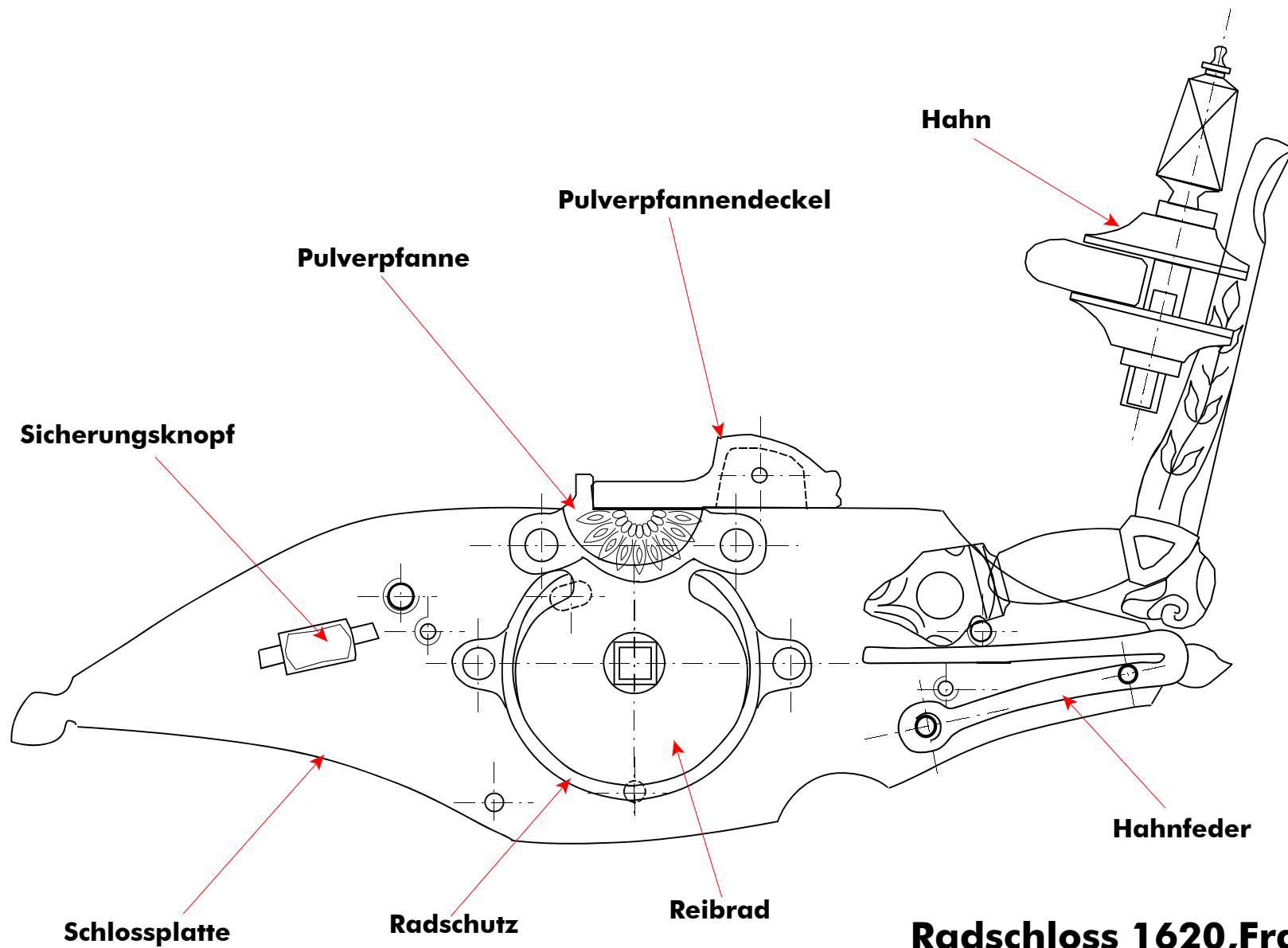
**Radschutz**



**Studel**

**Radschloss 1620, Frankreich**  
 Rad, Radschutz, Studel  
 Msst 1 : 1

30.03.1991, P. Kunz, 010 Reibrad Radschutz.wpg



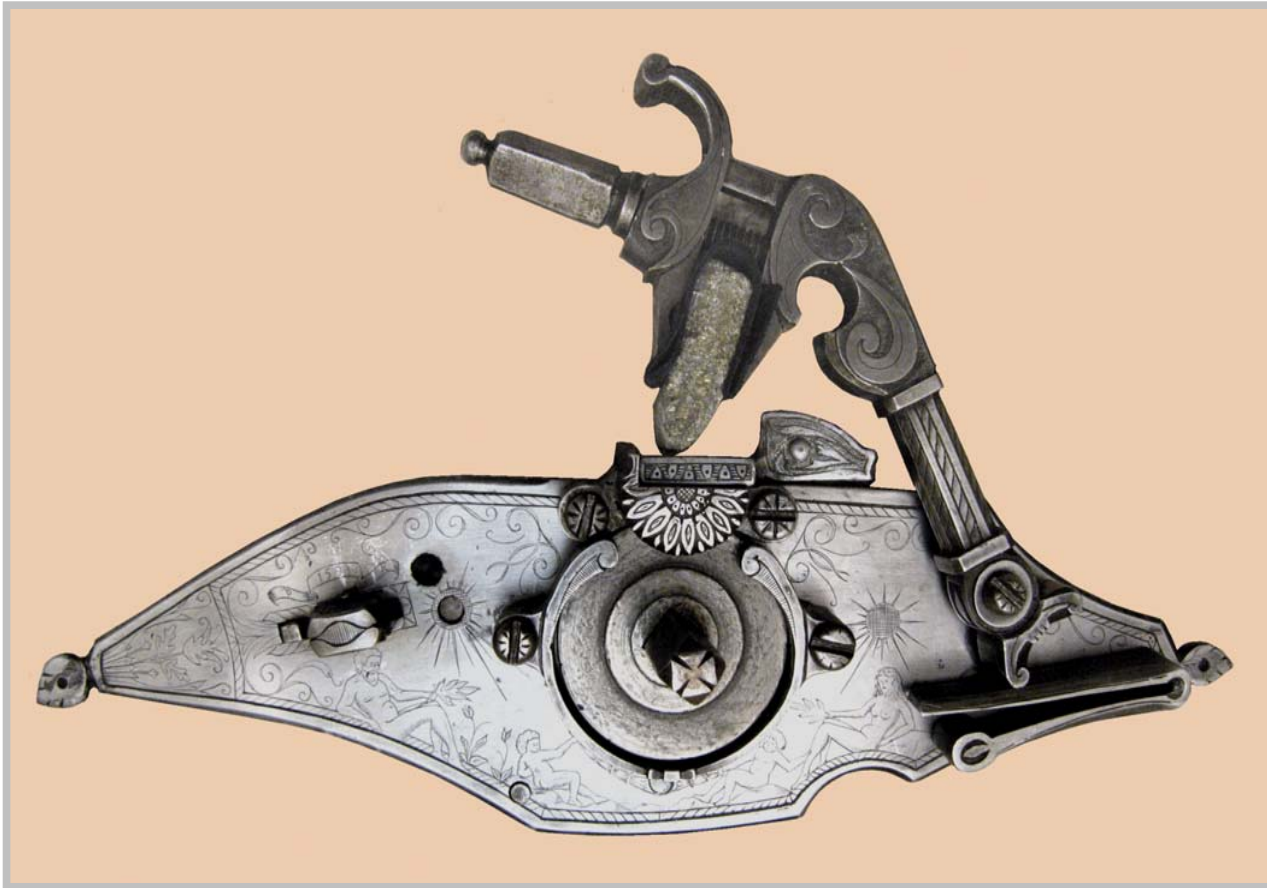
## Radschloss 1620, Frankreich

Radschloss vorne

Msst 1 : 1

30.03.1991, P. Kunz, 011 Schloss-Zusammenstellung.wpg



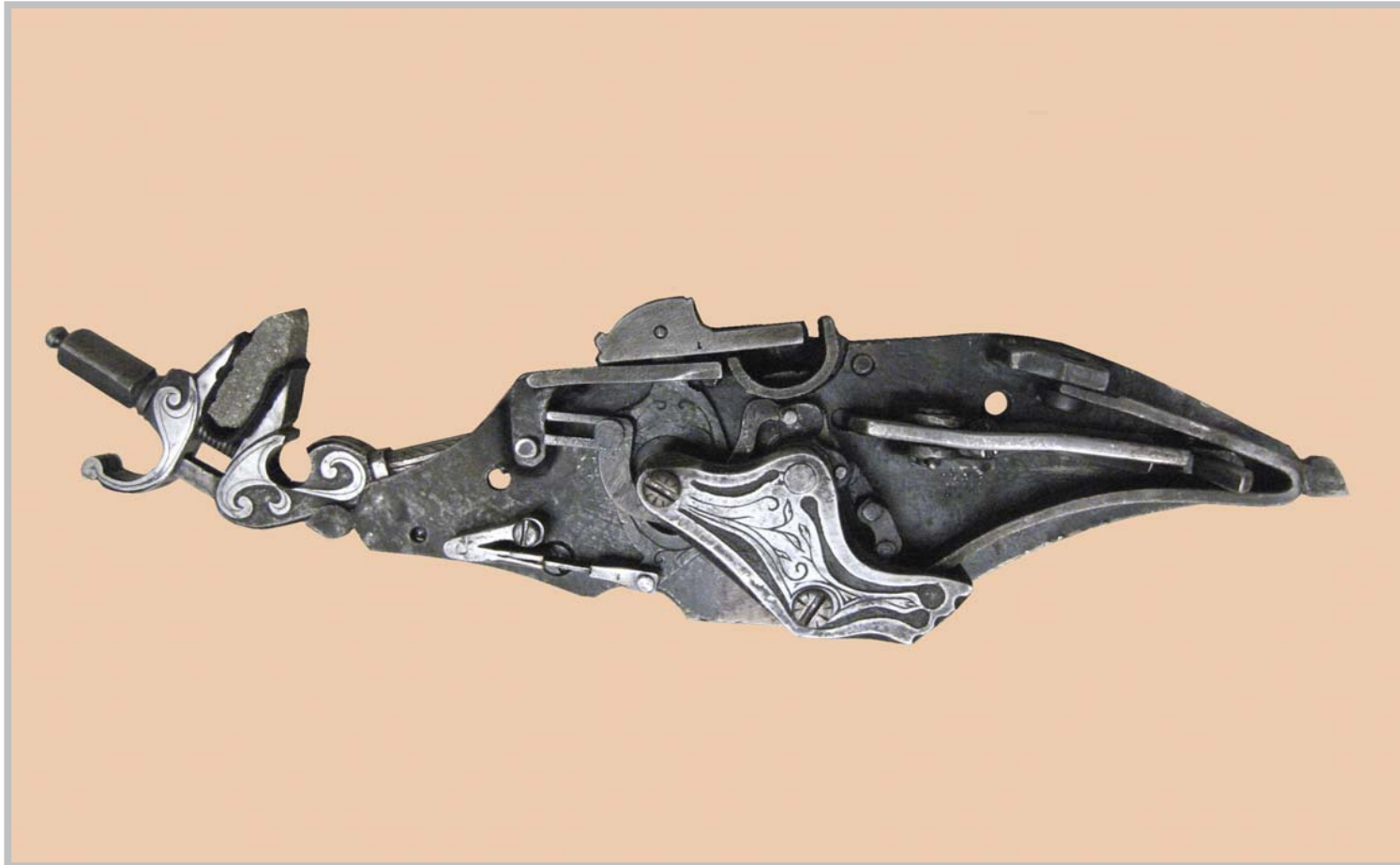


## **Nachbau Radschloss 1620**

Radschloss vorne

Msst 1 : 1

30.03.1991, P. Kunz, 014 Schloss-Nachbau vorn.wpg



## **Nachbau Radschloss 1620**

Radschloss Rückseite

Msst 1 : 1

30.03.1991, P. Kunz, 01 Schloss-Nachbau hinten.wpg

# Ende

## Rechtliche Hinweise

Das **Copyright** auf dem Inhalt, der Idee, der Ausführung dieser Dokumente gehört dem Eigentümer von [www.firearm.ch](http://www.firearm.ch).

Für den privaten, jedoch nicht für den gewerblichen Gebrauch, dürfen, sofern auf den vorliegenden Dokumenten nichts anderes erwähnt wird, die Inhalte genutzt werden.

Für **Schäden**, welche durch die Anwendung der Inhalte dieser Zeichnungen entstehen, haftet ausschliesslich der Anwender und nicht der Autor.

Der Anwender ist dafür verantwortlich, dass die **gesetzlichen Bestimmungen** bezüglich dem Waffengesetz, Sicherheit, Echtheit und anderen vorgegebenen Gesetzen oder Vorschriften eingehalten werden. Diesbezüglich lehnt der Autor jede Verantwortung ab.

Der Autor lehnt jede Verantwortung für den **Missbrauch von Feuerwaffen**, welche nach diesen Dokumenten restauriert, geändert oder nachgebaut wurden, ab. Diese Verantwortung liegt eindeutig beim Anwender der Anleitungen und dem Besitzer der Waffen.

Der Autor geht davon aus, dass der Anwender dieser Dokumente einen allfälligen Käufer der resultierenden Waffe über den **Zustand der Waffe** bezüglich Echtheit, Restaurier-zustand sowie Schiesstauglichkeit ehrlich informiert.