

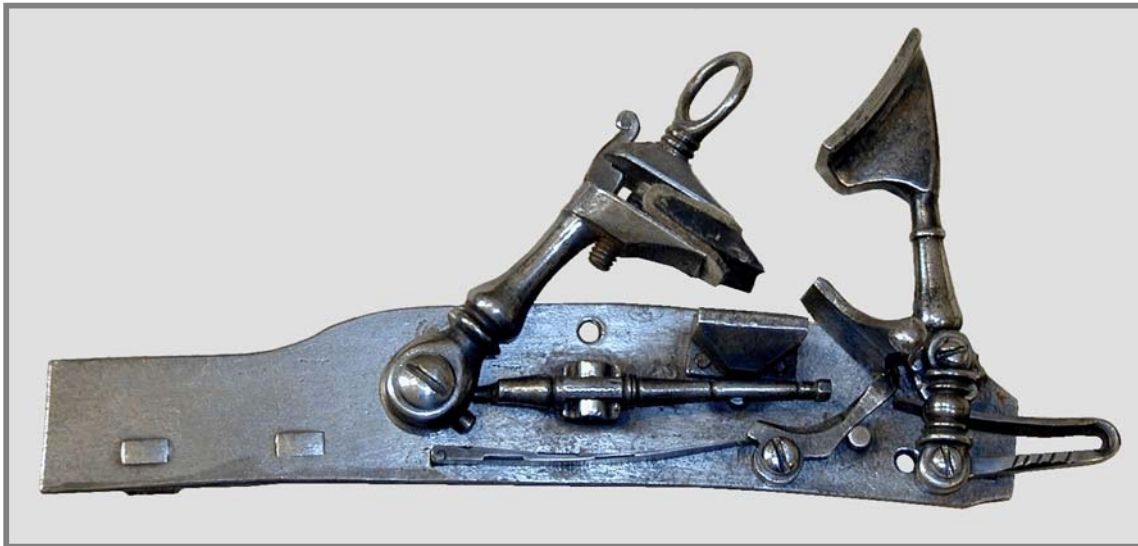
## Nürnberger Schnapphahnschloss von Jagdwaffe, um 1570

in Anlehnung and den

### Schnapphahnschloss einer Schnapphahnpiſtole um 1570

Tower of London

copyright 2010, Peter H. Kunz, CH-8200  
Schaffhausen



Tastatur-Navigation

Home

Erstes Dia

Vorheriges Dia



Nächstes Dia

Letztes Dia

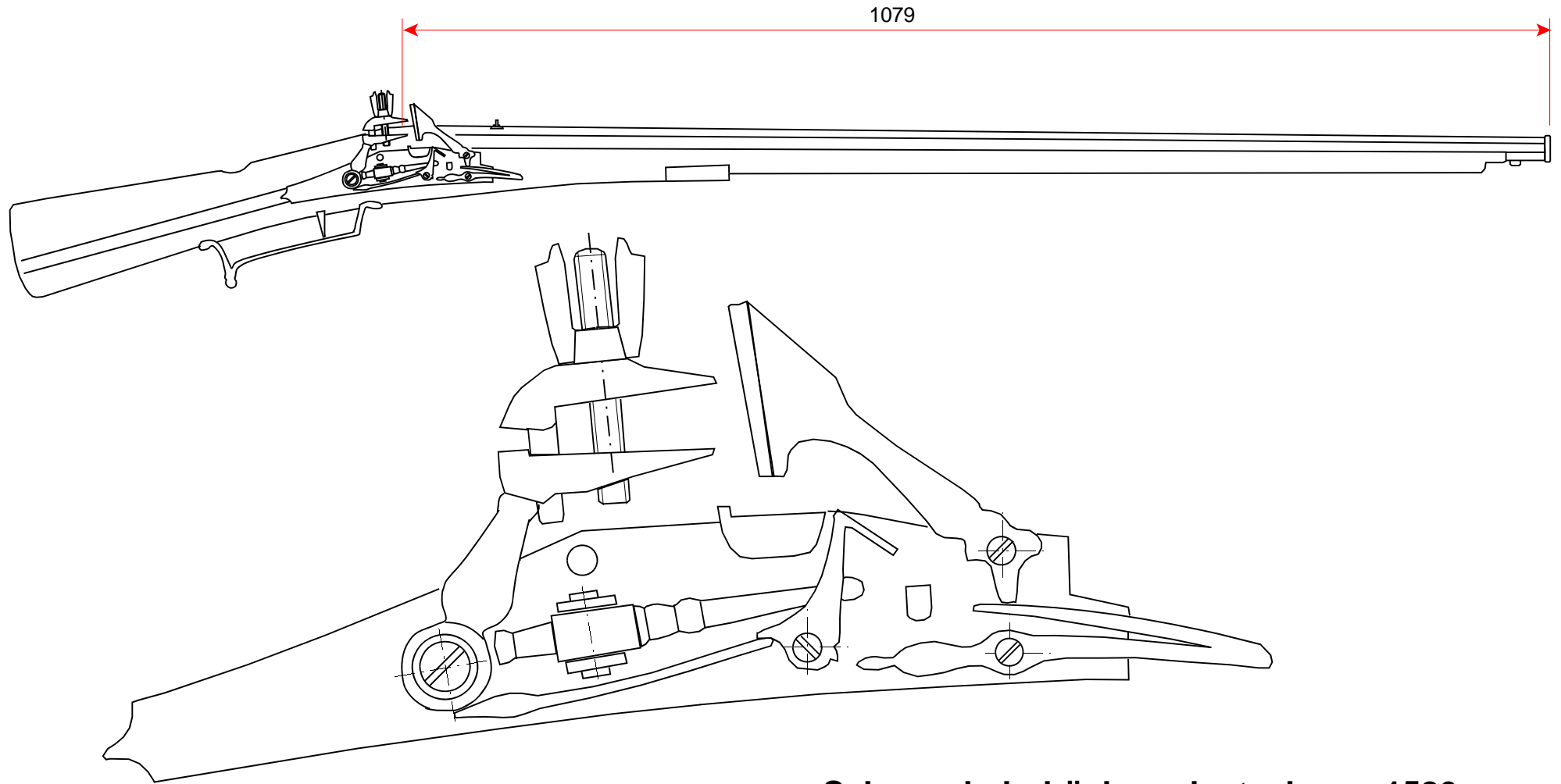
End

# Schnapphahn-Pistole mit Nürnberger Schnapphahnschloss, um 1570



Quelle: Tower of London

Schlossvorlage für Nachbau



**Schnapphahnbüchse, deutsch, um 1580**  
Kaliber 20 mm

Pitt Rivers Museum, Oxford

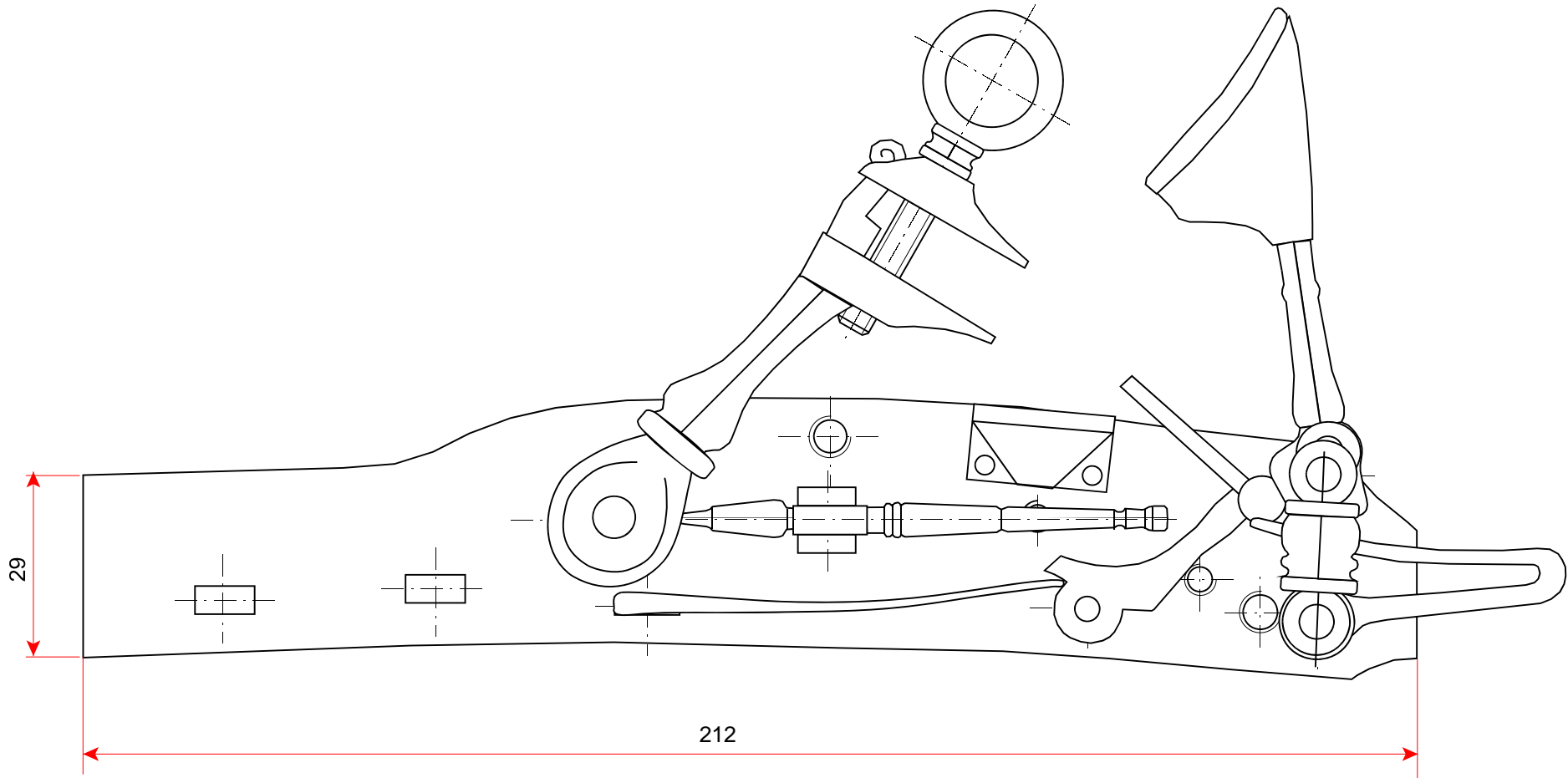
Copyright 11.04.2011, Peter Kunz, Schnapphahnbüchse.wpg

## Büchse mit Nürnberger Schnapphahn, um 1580



Quelle: Privatbesitz

Schlossvorlage für Nachbau



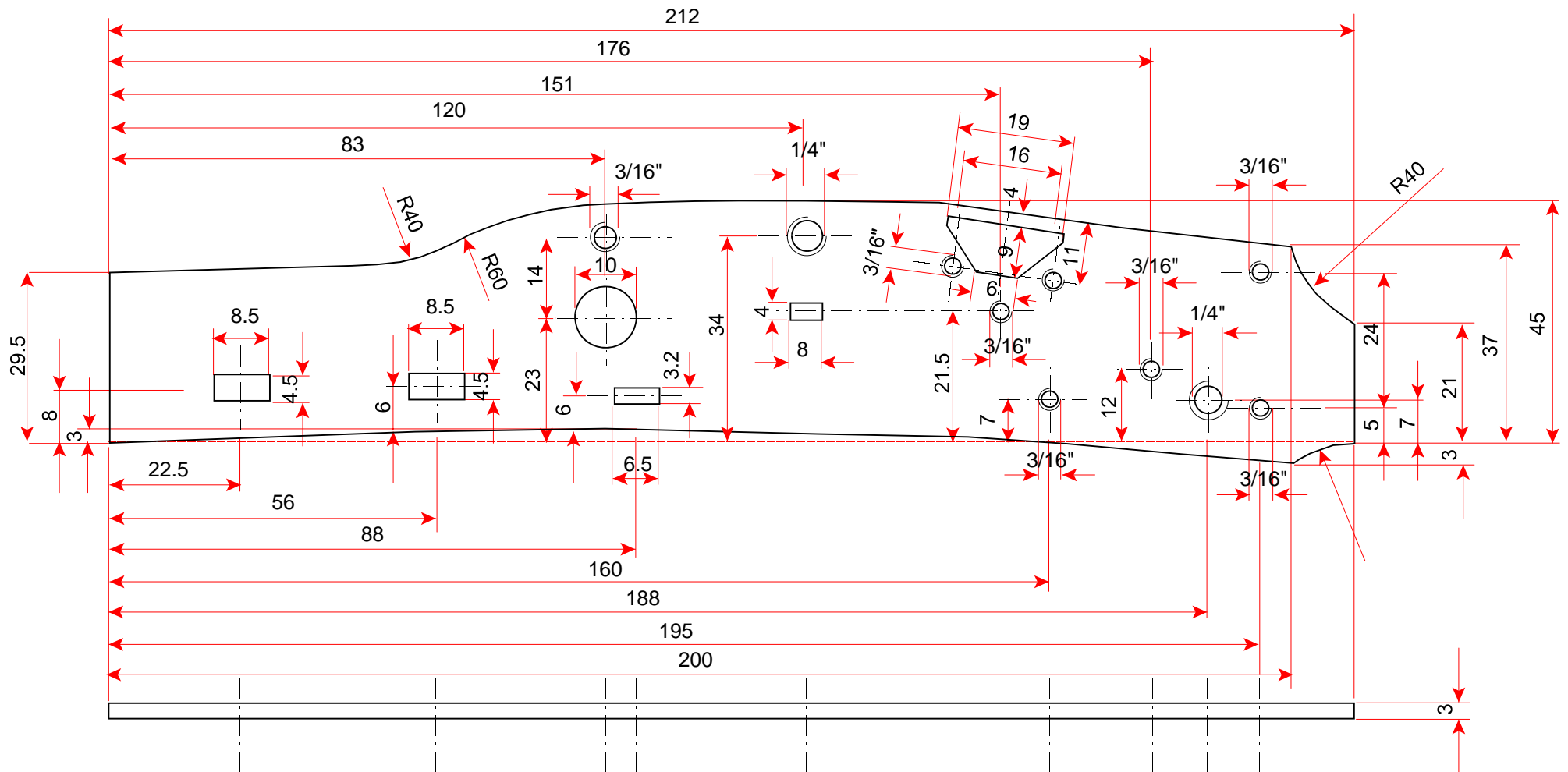
## Nürnberger Schnapphahnschloss

Um 1570

Ansicht vorne

Msst 1:1

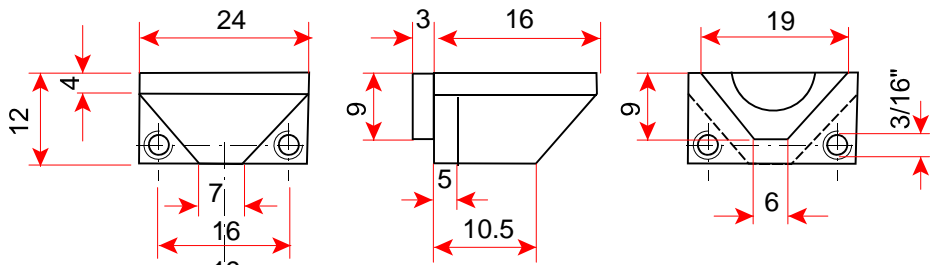
Copyright Peter H. Kunz, 05.1994, 004 Schnapphahn vorne.wpg



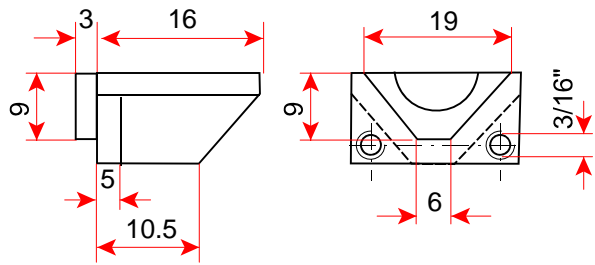
Die aufgeführten Masse stellen Richt-  
masse dar und müssen gegenseitig  
angepasst werden.

**Nürnberger Schnapphahnschloss  
Um 1570  
Schlossplatte  
Msst 1:1**

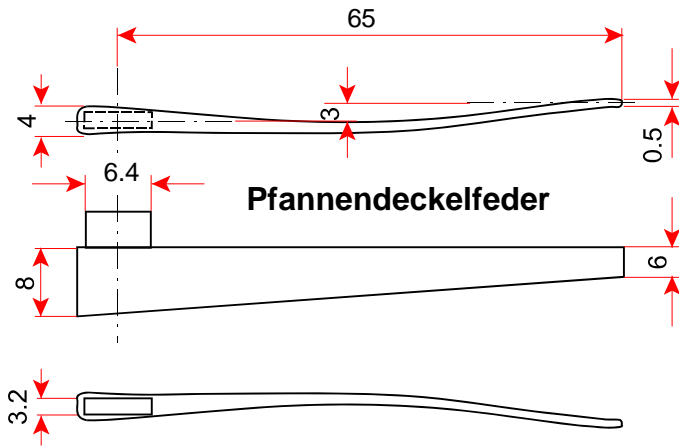
Copyright Peter H. Kunz, 05.1994, 005 Schlossplatte.wpg



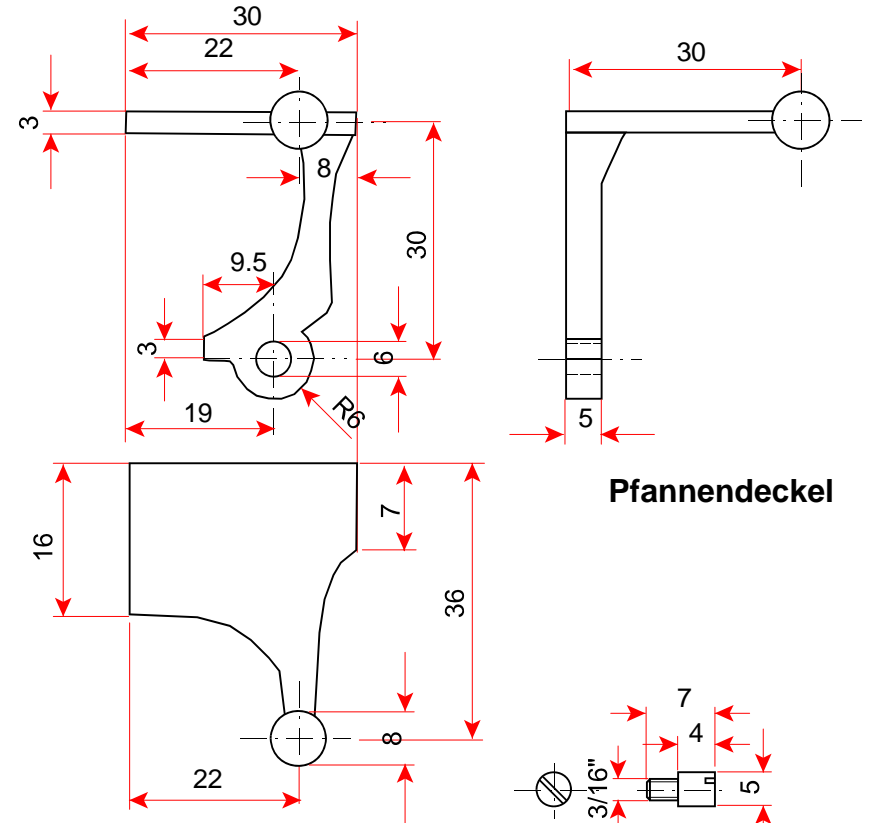
**Pulverpfanne**



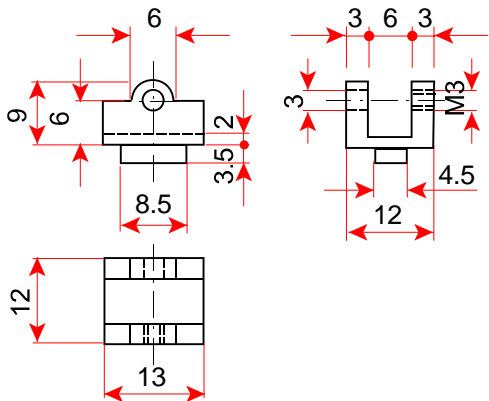
**Pfannendeckel**



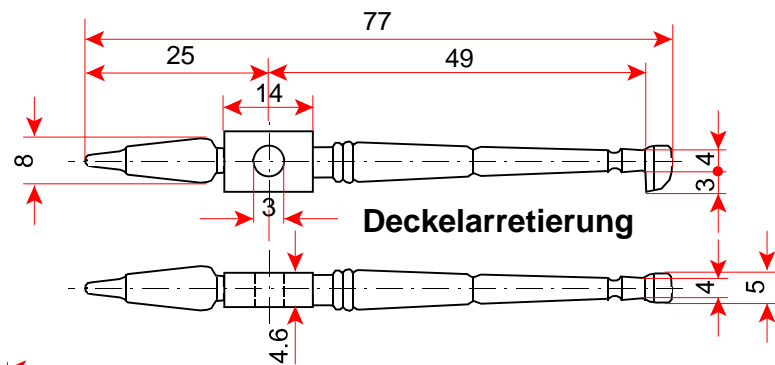
**Pfannendeckelfeder**



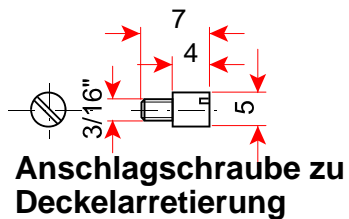
**Anschlagschraube zu Pfannendeckel**



**Arretier-Lager**



**Deckelarretierung**

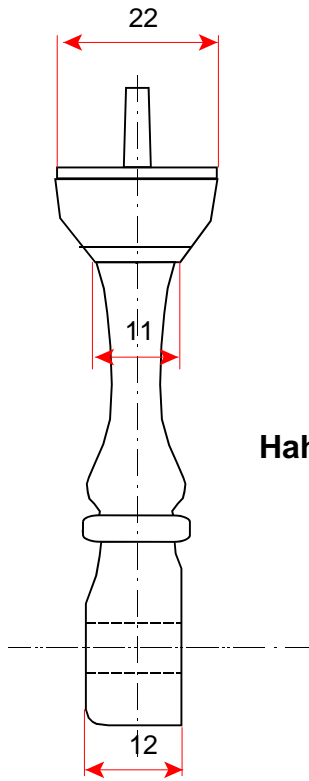


**Anschlagschraube zu Deckelarretierung**

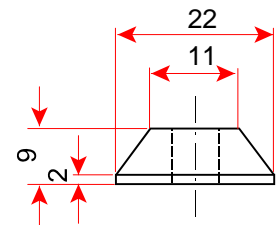
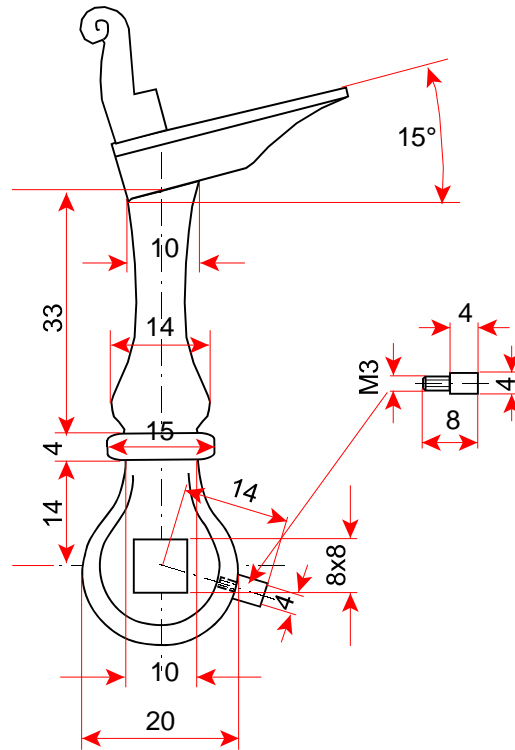
Die aufgeführten Masse stellen Richtmasse dar und müssen gegenseitig angepasst werden.

## Nürnberger Schnapphahnschloss Um 1570

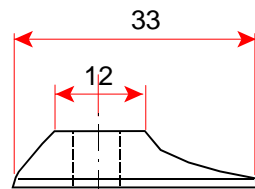
Pulverpfanne, Pfannendeckel  
Deckelfeder, Deckelarretierung  
Msst 1:1



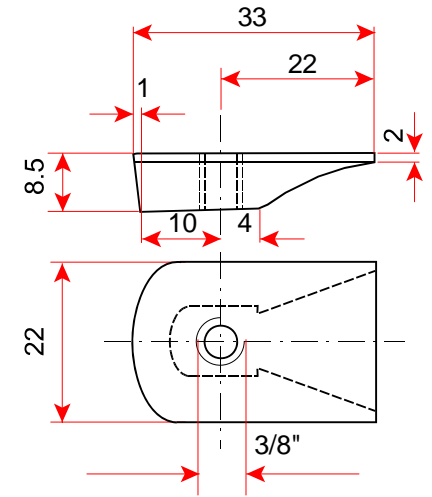
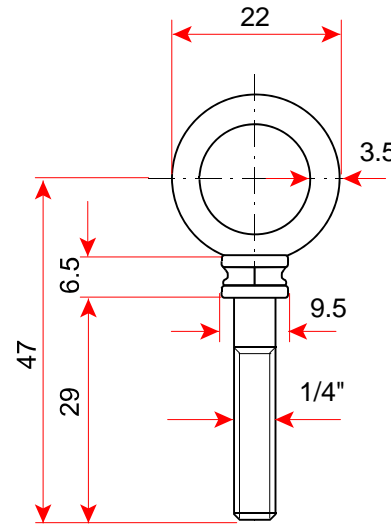
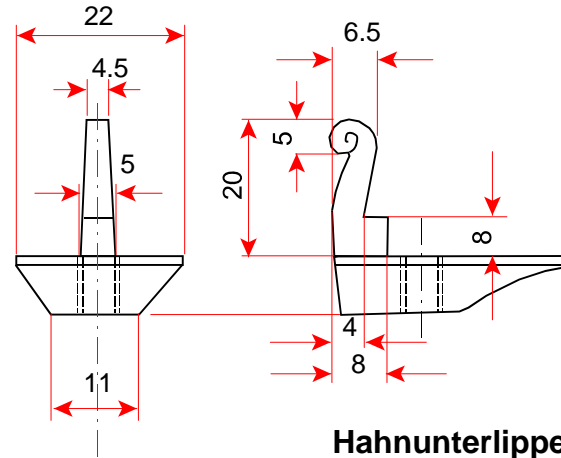
Hahn



Hahnoberlippe



Hahnunterlippe

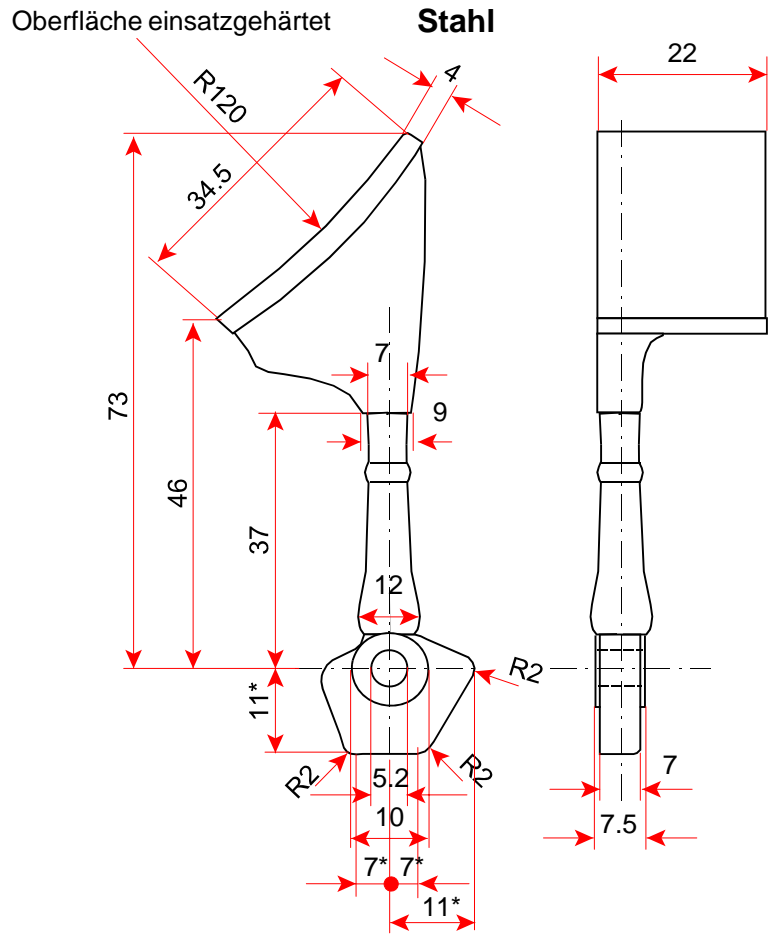


Die aufgeführten Masse stellen Richtmasse dar und müssen gegenseitig angepasst werden.

## Nürnberger Schnapphahnschloss Um 1570

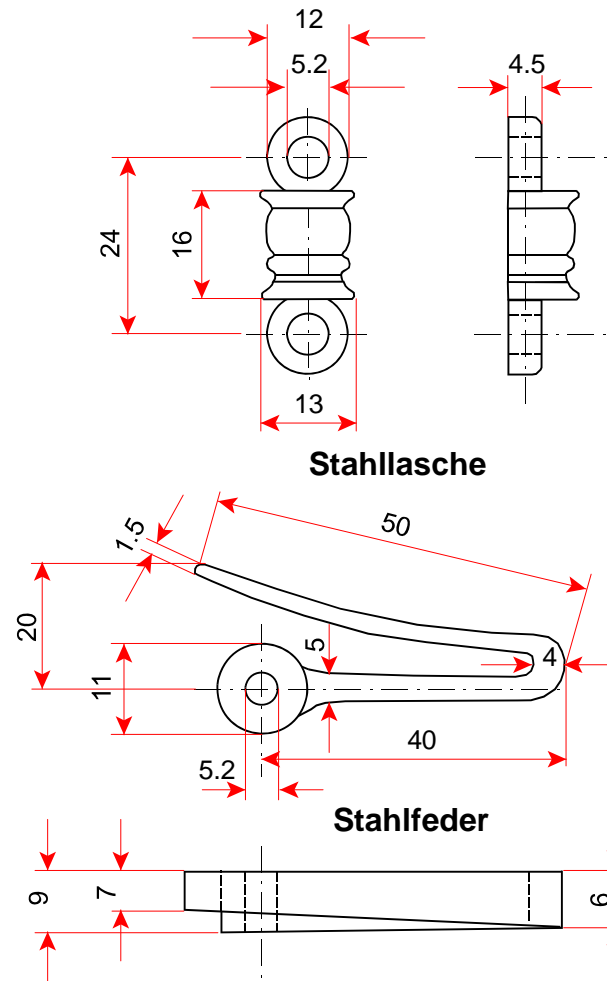
Hahn, Hahnlippen, Hahnschraube  
Msst 1:1

Copyright Peter H. Kunz, 05.1994, 007 Hahn.wpg



\* sind an optimale Stellung des  
Stahles unter Federkraft anzupassen

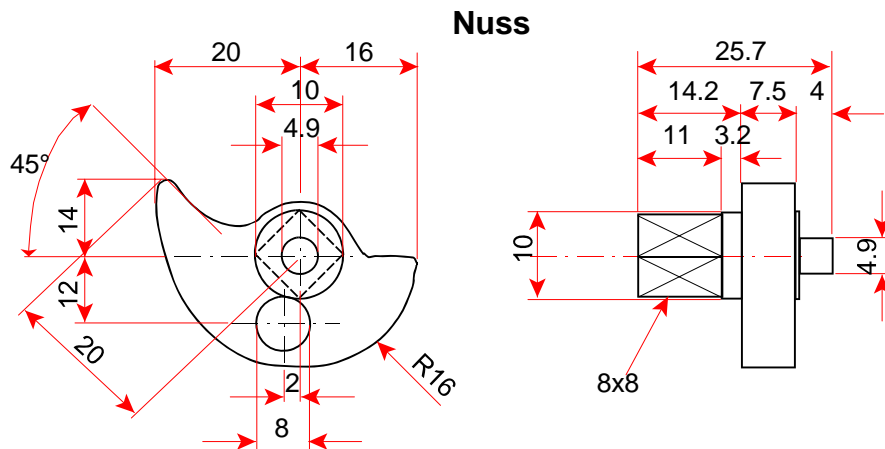
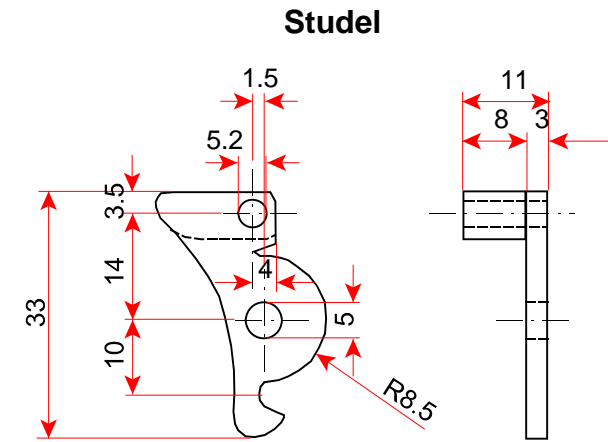
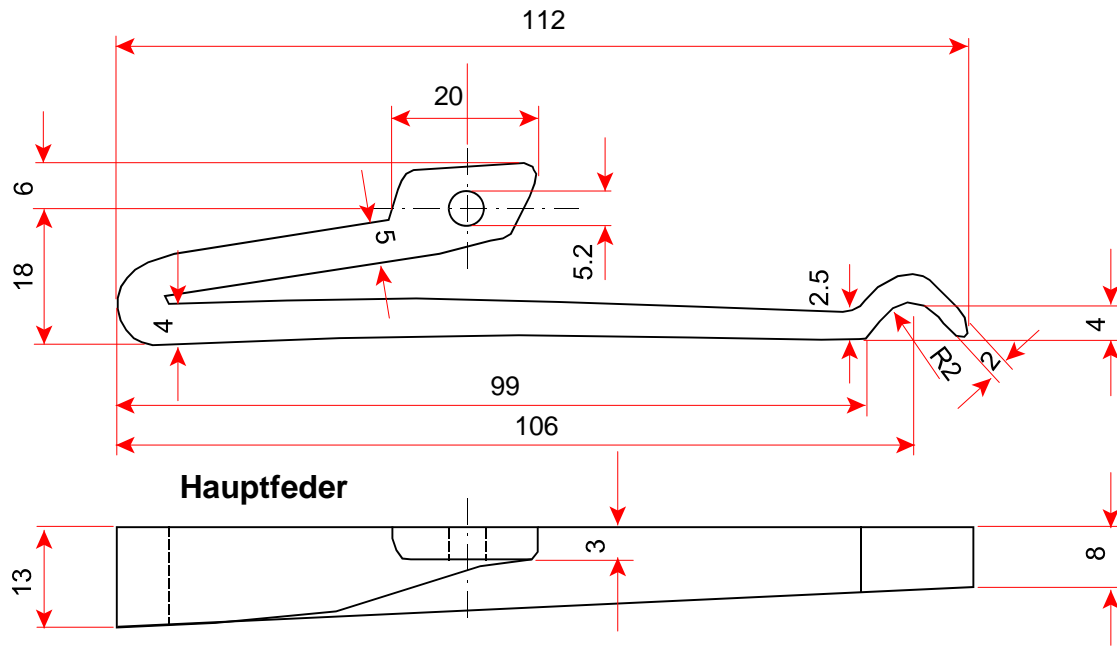
Die aufgeführten Masse stellen Richt-  
masse dar und müssen gegenseitig  
angepasst werden.



## Nürnberger Schnapphahnschloss Um 1570

Stahl, Stahlfeder, Stahllasche  
Msst 1:1

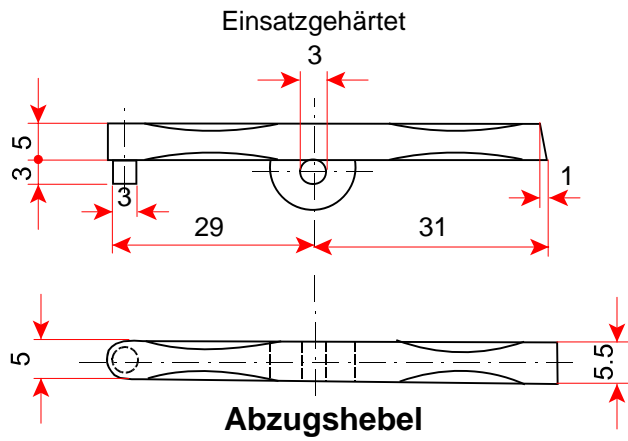
Copyright Peter H. Kunz, 05.1994, 008 Stahl.wpg



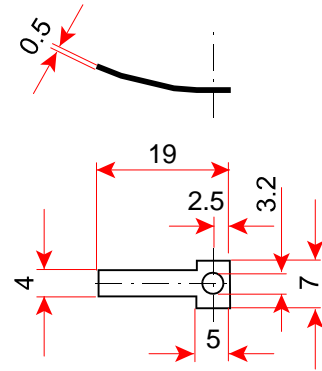
Die aufgeführten Masse stellen Richtmasse dar und müssen gegenseitig angepasst werden.

## Nürnberger Schnapphahnschloss Um 1570 Hauptfeder, Studel, Nuss Msst 1:1

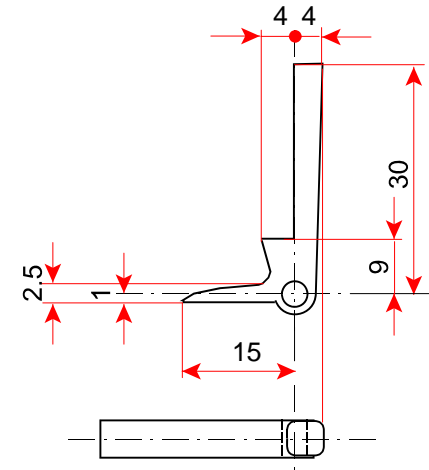
Copyright Peter H. Kunz, 05.1994, 009 Hauptfeder.wpg



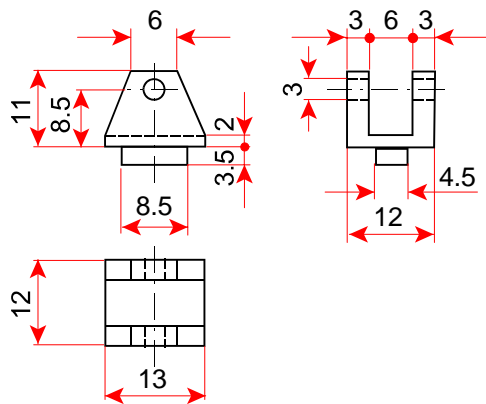
**Abzugshebel**



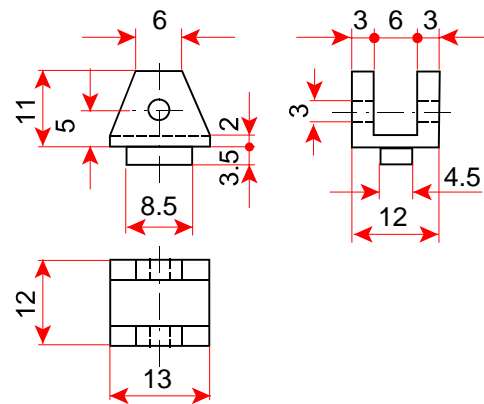
**Deckelarretierfeder**



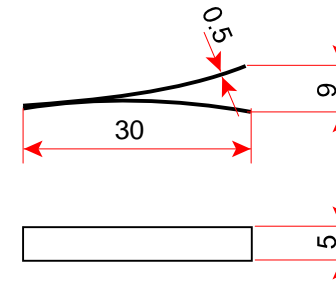
**Abzugsstange**



**Abzugshebel-Lager**



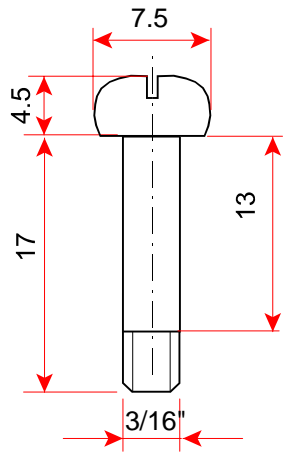
**Abzugsstangen-Lager**



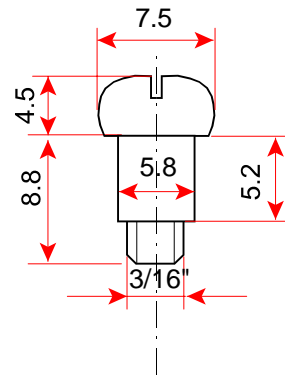
**Abzugsstangenfeder**

Die aufgeführten Masse stellen Richtmasse dar und müssen gegenseitig angepasst werden.

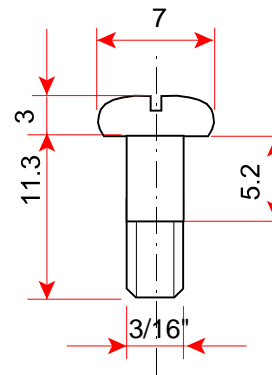
**Nürnberger Schnapphahnschloss  
Um 1570**  
Abzugsstange, Abzugshebel, Lager  
Msst 1:1



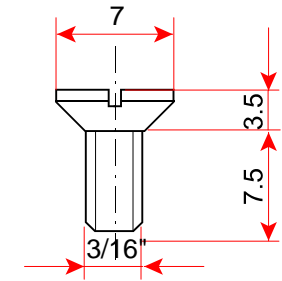
2 Stahl-Schrauben



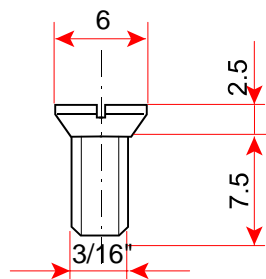
1 Pfannendeckel-  
schraube



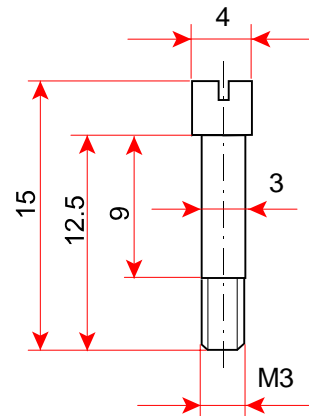
1 Studelschraube



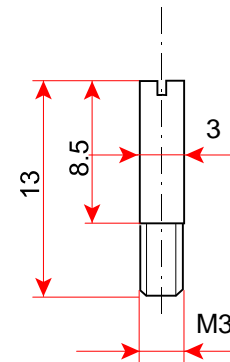
1 Hauptfeder-  
schraube



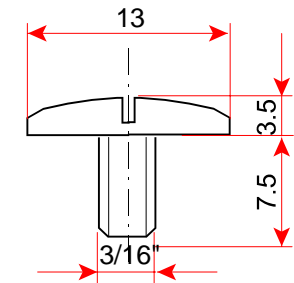
2 Pulverpfannen-  
schraube



2 Abzugsschrauben



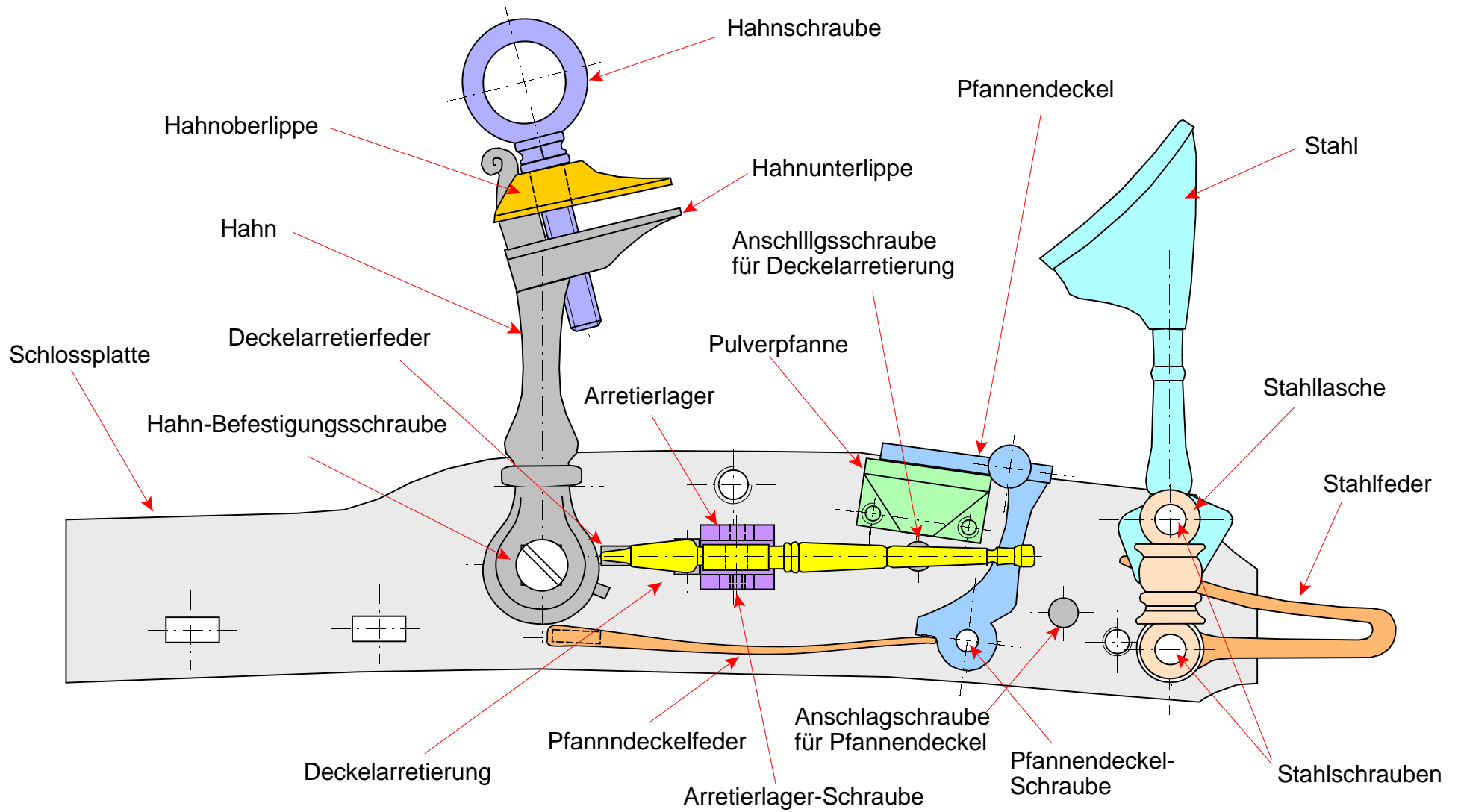
1 Arretierlager-Schraube



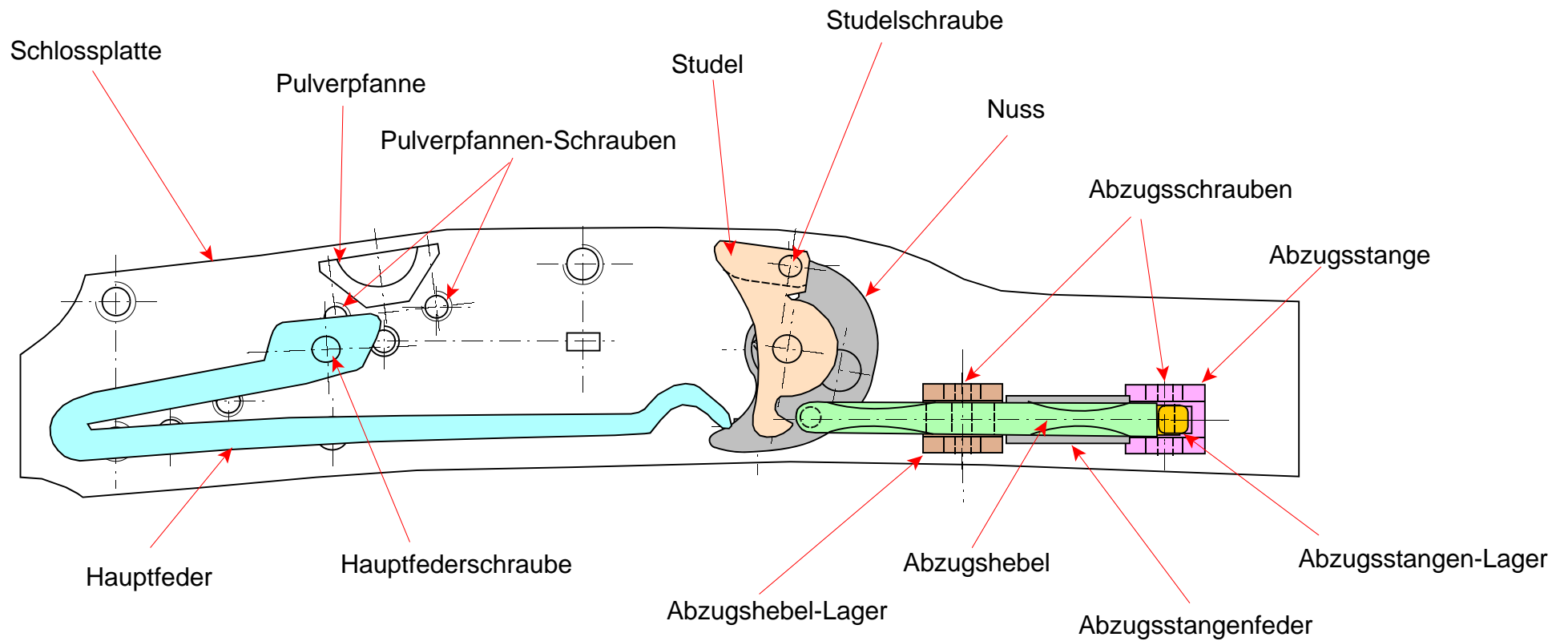
1 Hahnschraube

**Nürnberger Schnapphahnschloss**  
**Um 1570**  
Schrauben  
Msst 2:1

Copyright Peter H. Kunz, 05.1994, 011 Schrauben.wpg

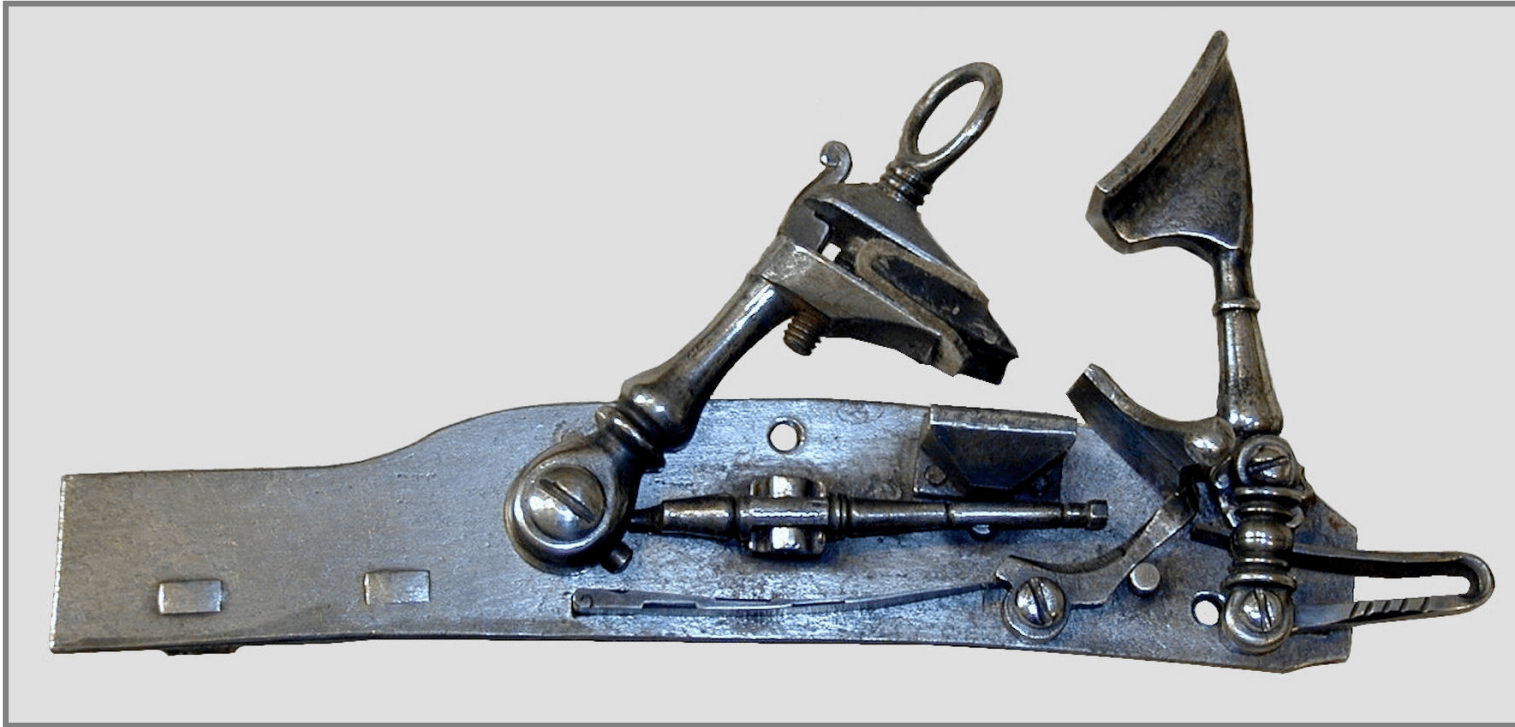


**Nürnberger Schnapphahnschloß**  
**Um 1570**  
 Kontroll-Zusammenstellung, Vorderseite  
 Msst 1:1



**Nürnberger Schnapphahnschloß**  
**Um 1570**  
 Kontroll-Zusammenstellung, Rückseite  
 Msst 1:1

## Nachgebautes Nürnberger Schnapphahschloss



(Original aus der Zeit um 1570)

## Nachgebautes Nürnberger Schnapphahschloss



(Original aus der Zeit um 1570)

# Ende

## Rechtliche Hinweise

Das **Copyright** auf dem Inhalt, der Idee, der Ausführung dieser Dokumente gehört dem Eigentümer von [www.firearm.ch](http://www.firearm.ch).

Für den privaten, jedoch nicht für den gewerblichen Gebrauch, dürfen, sofern auf den vorliegenden Dokumenten nichts anderes erwähnt wird, die Inhalte genutzt werden.

Für **Schäden**, welche durch die Anwendung der Inhalte dieser Zeichnungen entstehen, haftet ausschliesslich der Anwender und nicht der Autor.

Der Anwender ist dafür verantwortlich, dass die **gesetzlichen Bestimmungen** bezüglich dem Waffengesetz, Sicherheit, Echtheit und anderen vorgegebenen Gesetzen oder Vorschriften eingehalten werden. Diesbezüglich lehnt der Autor jede Verantwortung ab.

Der Autor lehnt jede Verantwortung für den **Missbrauch von Feuerwaffen**, welche nach diesen Dokumenten restauriert, geändert oder nachgebaut wurden, ab. Diese Verantwortung liegt eindeutig beim Anwender der Anleitungen und dem Besitzer der Waffen.

Der Autor geht davon aus, dass der Anwender dieser Dokumente einen allfälligen Käufer der resultierenden Waffe über den **Zustand der Waffe** bezüglich Echtheit, Restaurier-zustand sowie Schiesstauglichkeit ehrlich informiert.