

## Luntenschnitzmuskete um 1570

Habsburg

Heeresgeschichtliches  
Museum, Wien

Copyright Peter H. Kunz, CH-8200 Schaffhausen

Tastatur-Navigation

Home

Erstes Dia

Vorheriges Dia



Nächstes Dia

Letztes Dia

End

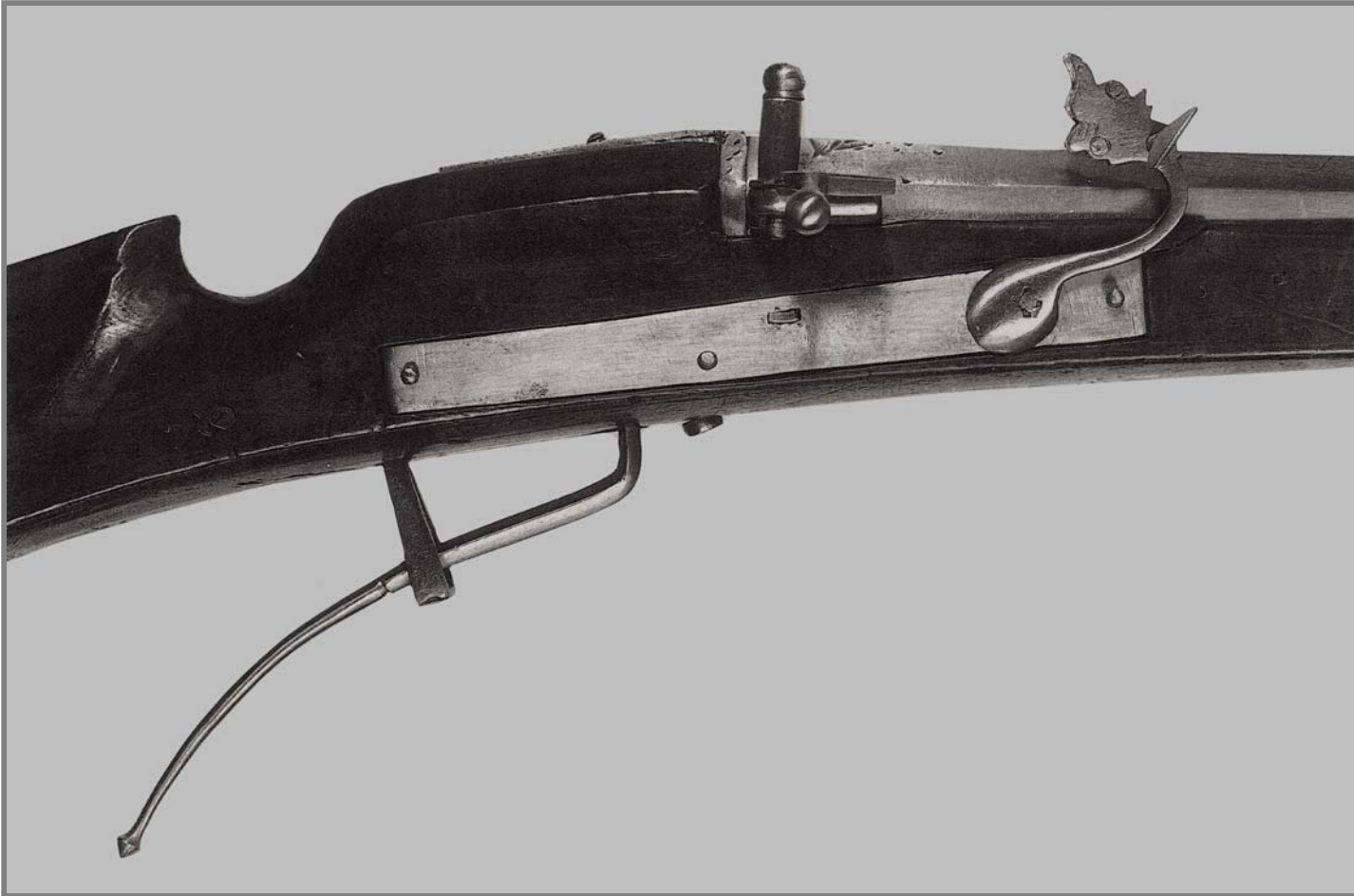
## Übersicht

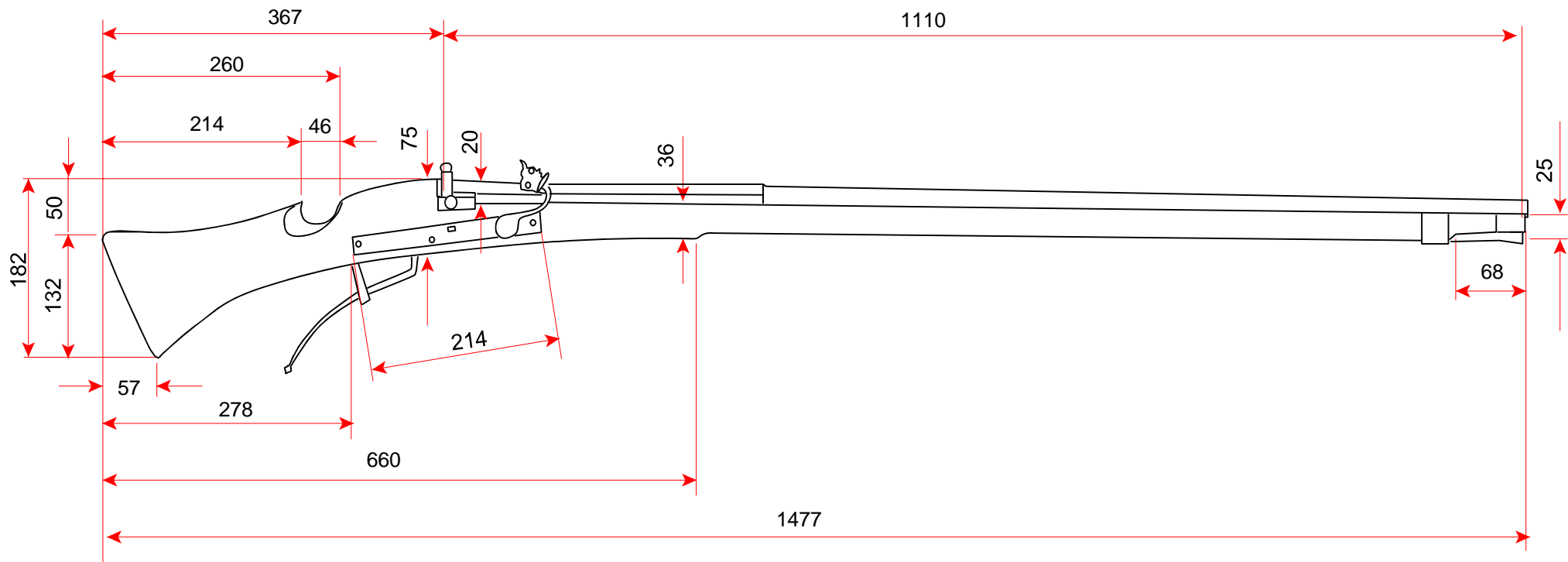
- 1 Habsburger Luntenmuskete, um 1500, Abbildungen
- 2 Luntenschloss der Luntenmuskete, um 1500, Abbildungen
- 3 Luntenmuskete, um 1500, Zeichnung
- 4 Hauptmasse des Luntenschlosses, Zeichnung
- 5 Luntenschloss, Vorderseite, Zeichnung
- 6 Schlossplatte, Zeichnung
- 7 Serpentine, Zeichnung
- 8 Abzugsstange, Zeichnung
- 9 Abzugsstangenführung, Zeichnung
- 10 Abzugshebel, Zeichnung
- 11 Nachgebaute Luntenmuskete, Vorderseite, Abbildung
- 12 Nachgebaute Luntenmuskete, Kolben-Schlossbereich, Abbildung
- 13 Nachgebautse Luntenschloss, Vorderseite, Abbildung
- 14 Nachgebautse Luntenschloss, Rückseite, Abbildung

## Habsburger Luntenmuskete, um 1570

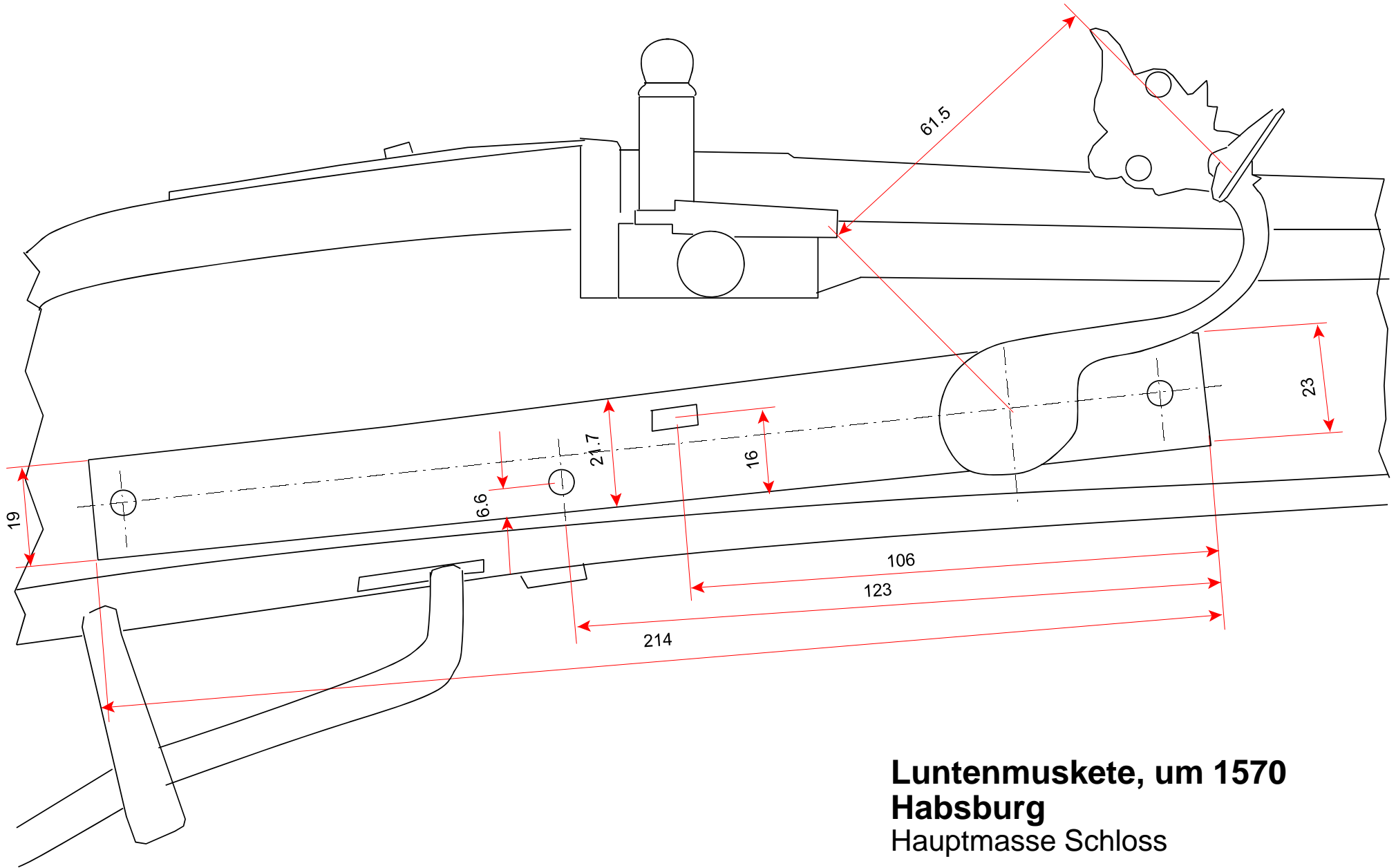


## Luntenschloss der Muskete, um 1570

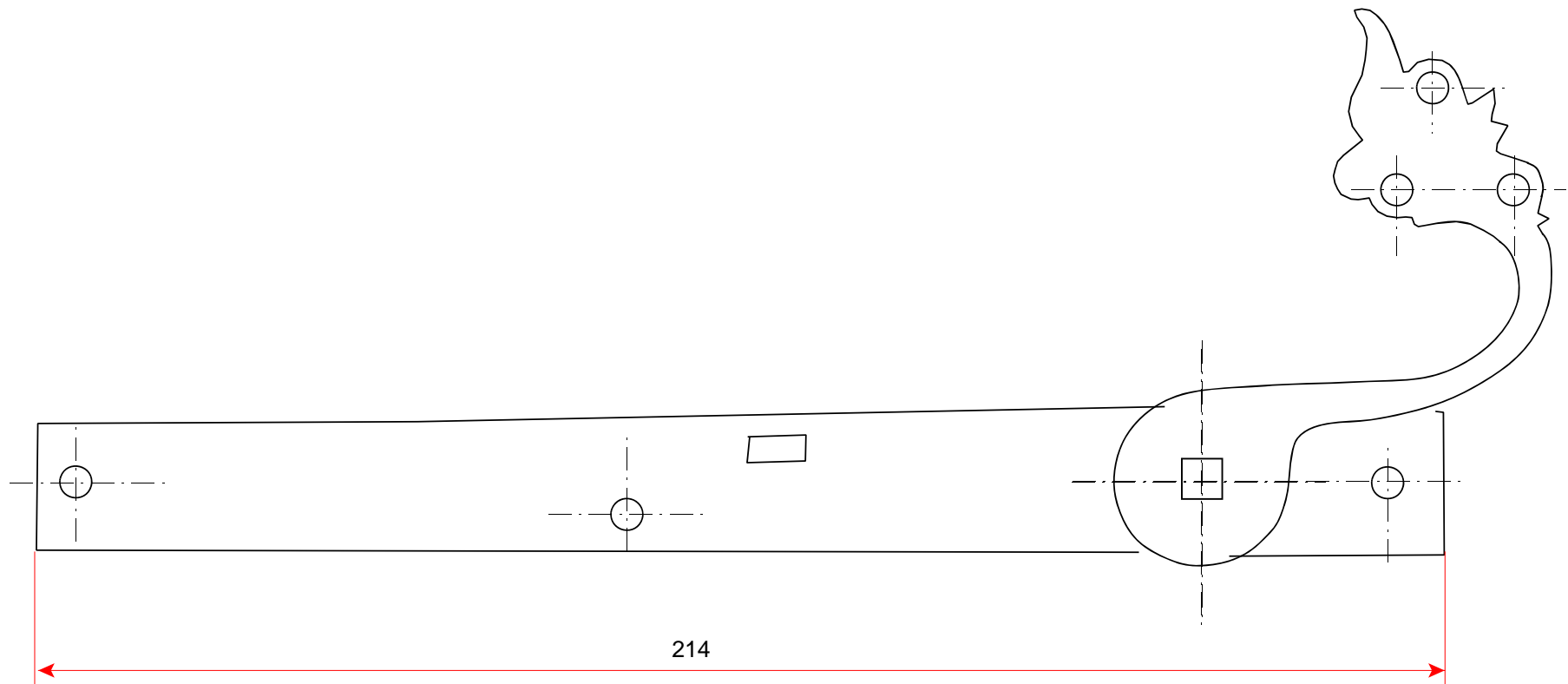




**Luntensmusketete, um 1570**  
**Habsburg**  
**Hauptmasse**



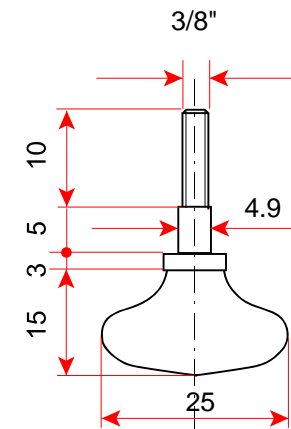
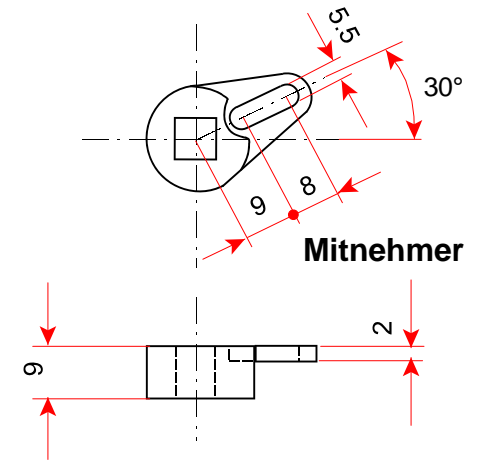
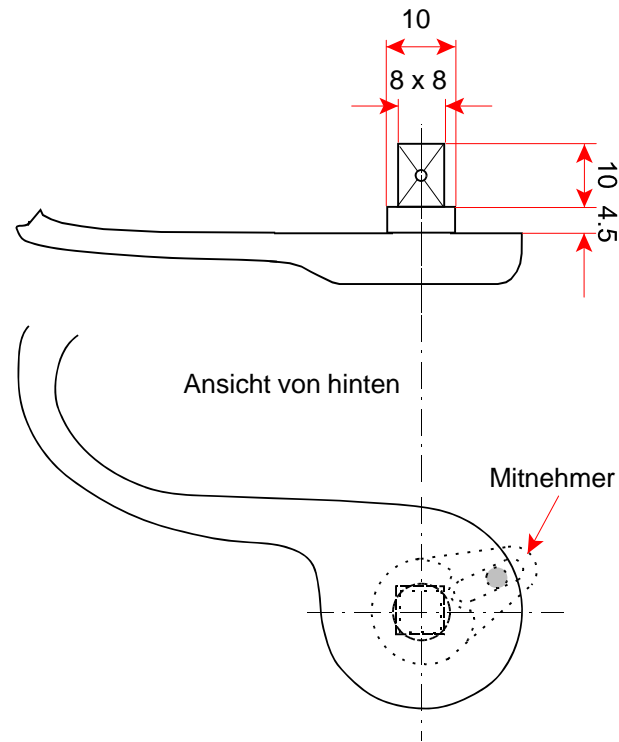
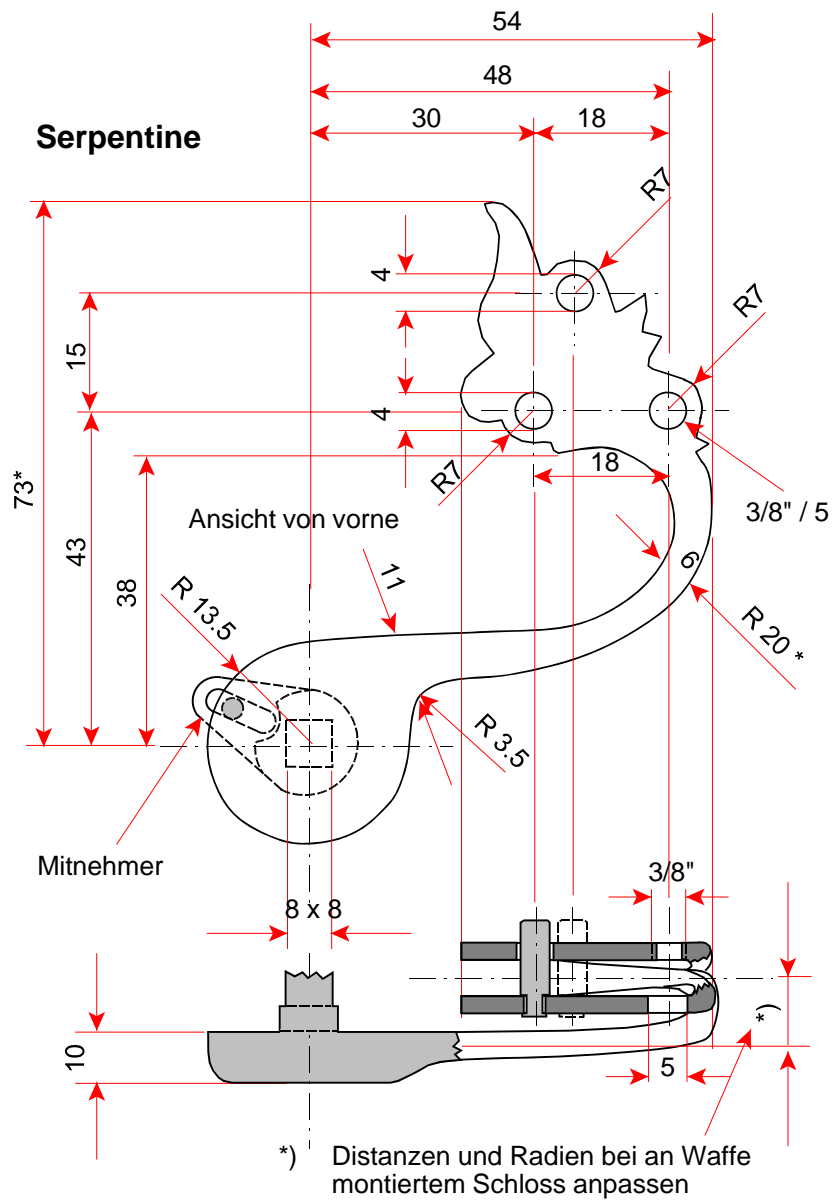
**Luntenschloß, um 1570**  
**Habsburg**  
Hauptmasse Schloss



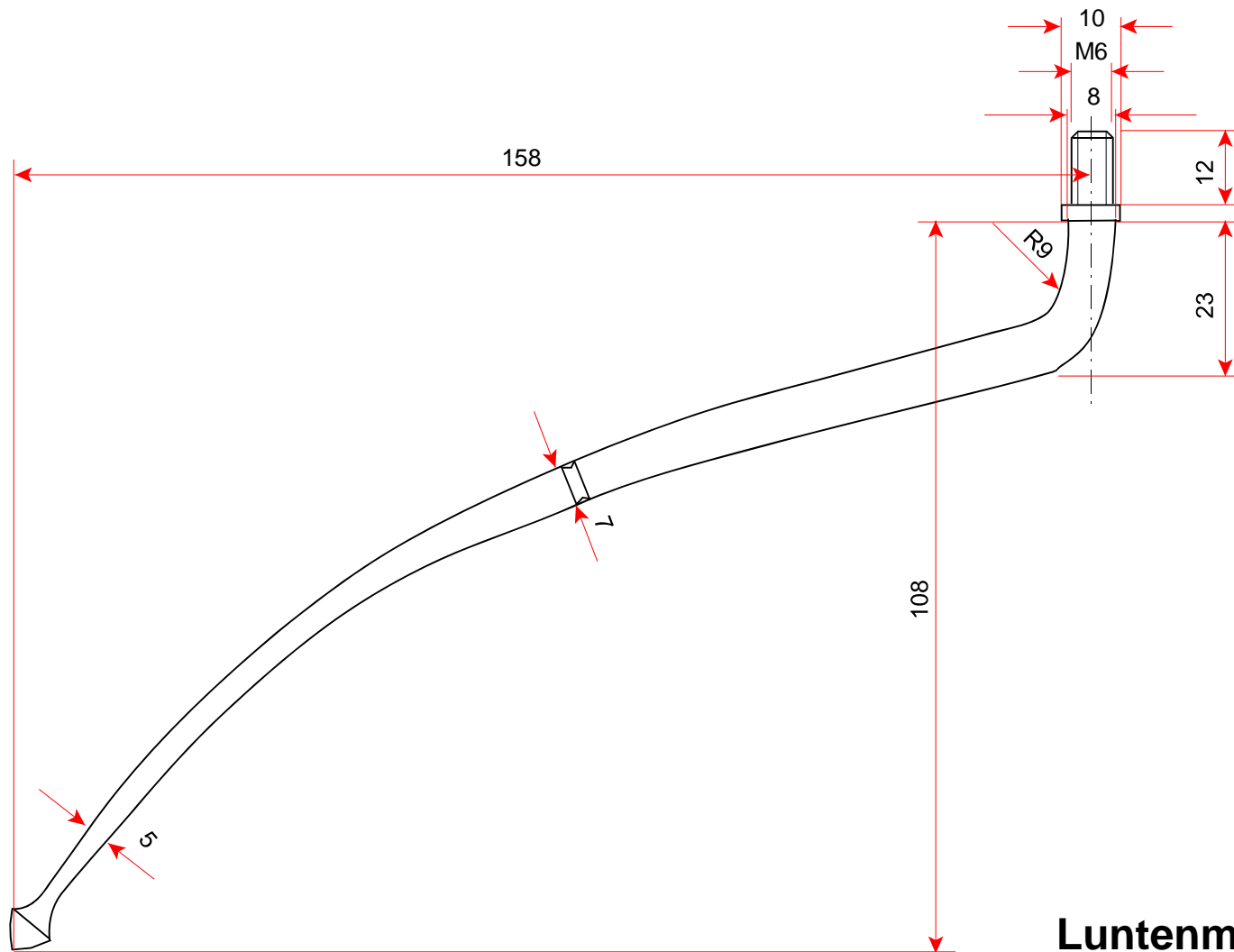
**Luntenmuskete, Nachbau**  
Luntenschloss, Vorderseite  
Msst 1 : 1

11.12.2007 P. Kunz, 005 Luntenmuskete Nachbau.wpg



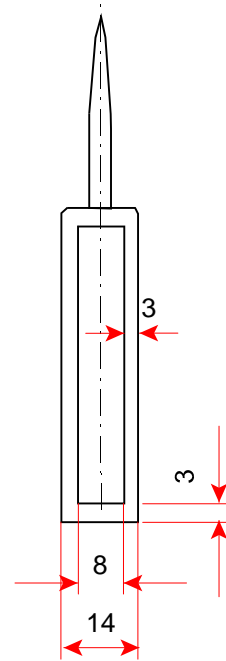
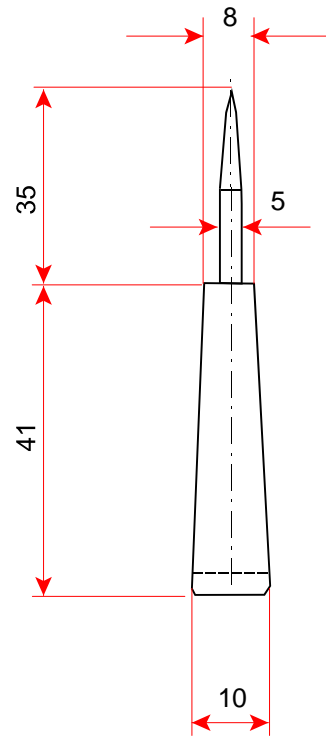


**Luntenmuskete, Nachbau  
Serpentine  
Msst 1 : 1**



**Luntenmuskete, Nachbau**  
**Abzugsstange**  
Msst 1 : 1

11.12.2007 P. Kunz, 008 Abzugsstange Nachbau.wpg



**Luntenschloß, Nachbau**  
Abzugstangenführung  
Msst 1 : 1

11.12.2007 P. Kunz, 009 Abzugstangenführung Nachbau.wpg



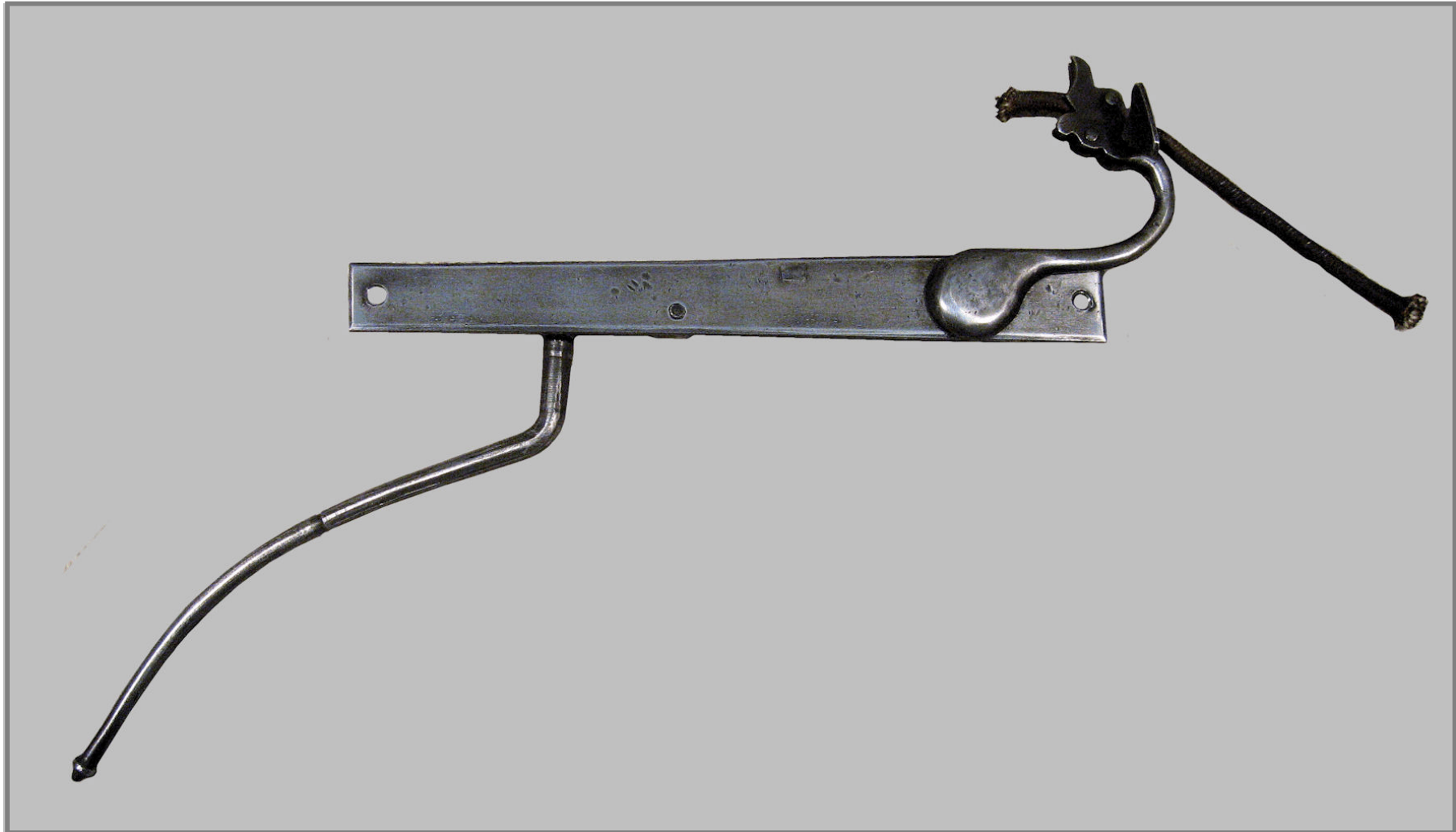
## Nachbau Luntentmusketete, um 1570



## Nachbau Luntentmusketete, um 1570



## Nachbau Luntenschloss, um 1570



## Nachbau Luntenschloss, um 1570



# Ende

## Rechtliche Hinweise

Das **Copyright** auf dem Inhalt, der Idee, der Ausführung dieser Dokumente gehört dem Eigentümer von [www.firearm.ch](http://www.firearm.ch).

Für den privaten, jedoch nicht für den gewerblichen Gebrauch, dürfen, sofern auf den vorliegenden Dokumenten nichts anderes erwähnt wird, die Inhalte genutzt werden.

Für **Schäden**, welche durch die Anwendung der Inhalte dieser Zeichnungen entstehen, haftet ausschliesslich der Anwender und nicht der Autor.

Der Anwender ist dafür verantwortlich, dass die **gesetzlichen Bestimmungen** bezüglich dem Waffengesetz, Sicherheit, Echtheit und anderen vorgegebenen Gesetzen oder Vorschriften eingehalten werden. Diesbezüglich lehnt der Autor jede Verantwortung ab.

Der Autor lehnt jede Verantwortung für den **Missbrauch von Feuerwaffen**, welche nach diesen Dokumenten restauriert, geändert oder nachgebaut wurden, ab. Diese Verantwortung liegt eindeutig beim Anwender der Anleitungen und dem Besitzer der Waffen.

Der Autor geht davon aus, dass der Anwender dieser Dokumente einen allfälligen Käufer der resultierenden Waffe über den **Zustand der Waffe** bezüglich Echtheit, Restaurier-zustand sowie Schiesstauglichkeit ehrlich informiert.