



## **Geschäftete Handbüchse Tiber-Büchse Um 1430**

Bernisches Historisches Museum

Copyright 09.2005, Peter H. Kunz, CH-8200 Schaffhausen

Tastatur-Navigation

Home

Erstes Dia

Vorheriges Dia



Nächstes Dia

Letztes Dia

End

## Übersicht

- 1 Original Tiber-Büchse, rechte Seite, Abbildung
- 2 Original Tiber-Büchse, linke Seite, Abbildung
- 3 Original Tiber-Büchse, Rohr, Abbildungen
- 4 Tiber-Büchse, Hauptabmessungen
- 5 Rohr-Konstruktion, Zeichnung
- 6 Holzschaft, Zeichnung
- 7 Beschläge, Zeichnung
- 8 Nachbau, rechte Seite, Abbildung
- 9 Nachbau, Mündungsbereich, Abbildung

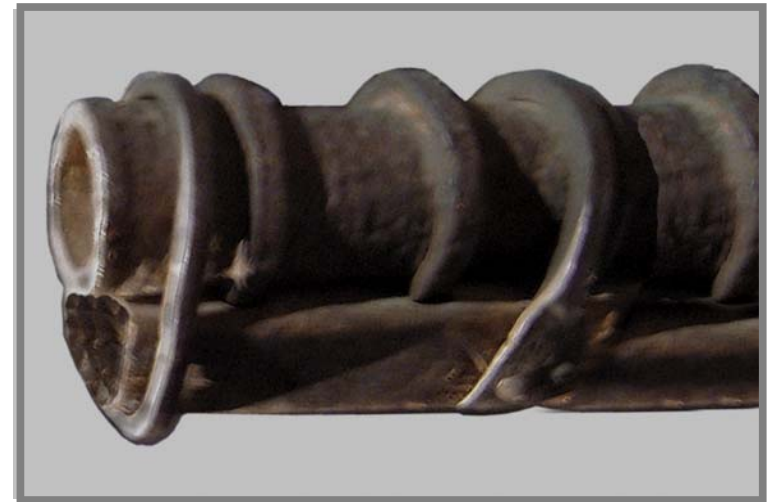
## Tiber-Büchse, rechte Seite



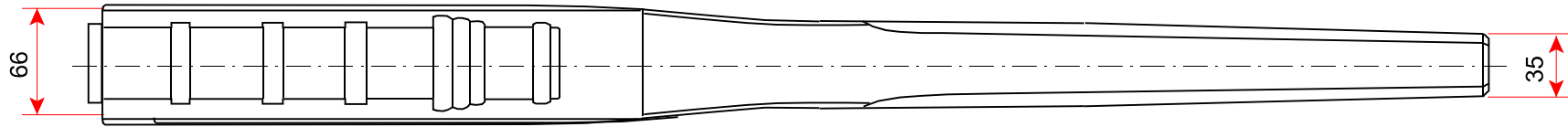
## Tiber-Büchse, linke Seite



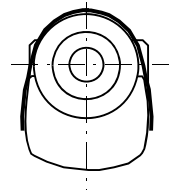
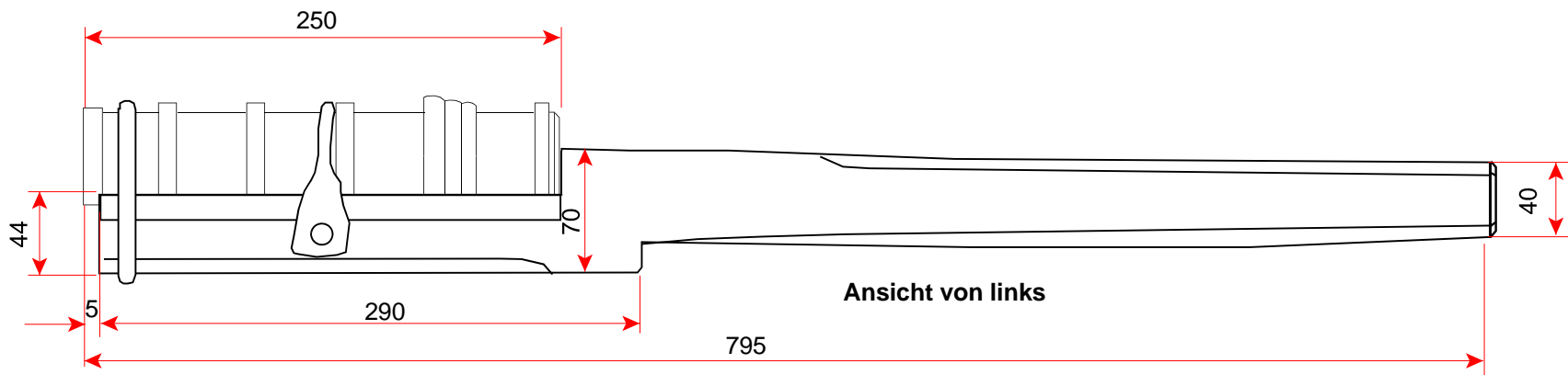
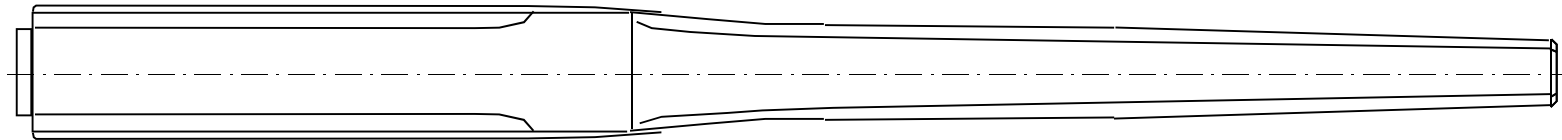
## Tiber-Büchse, Details



Ansicht von oben



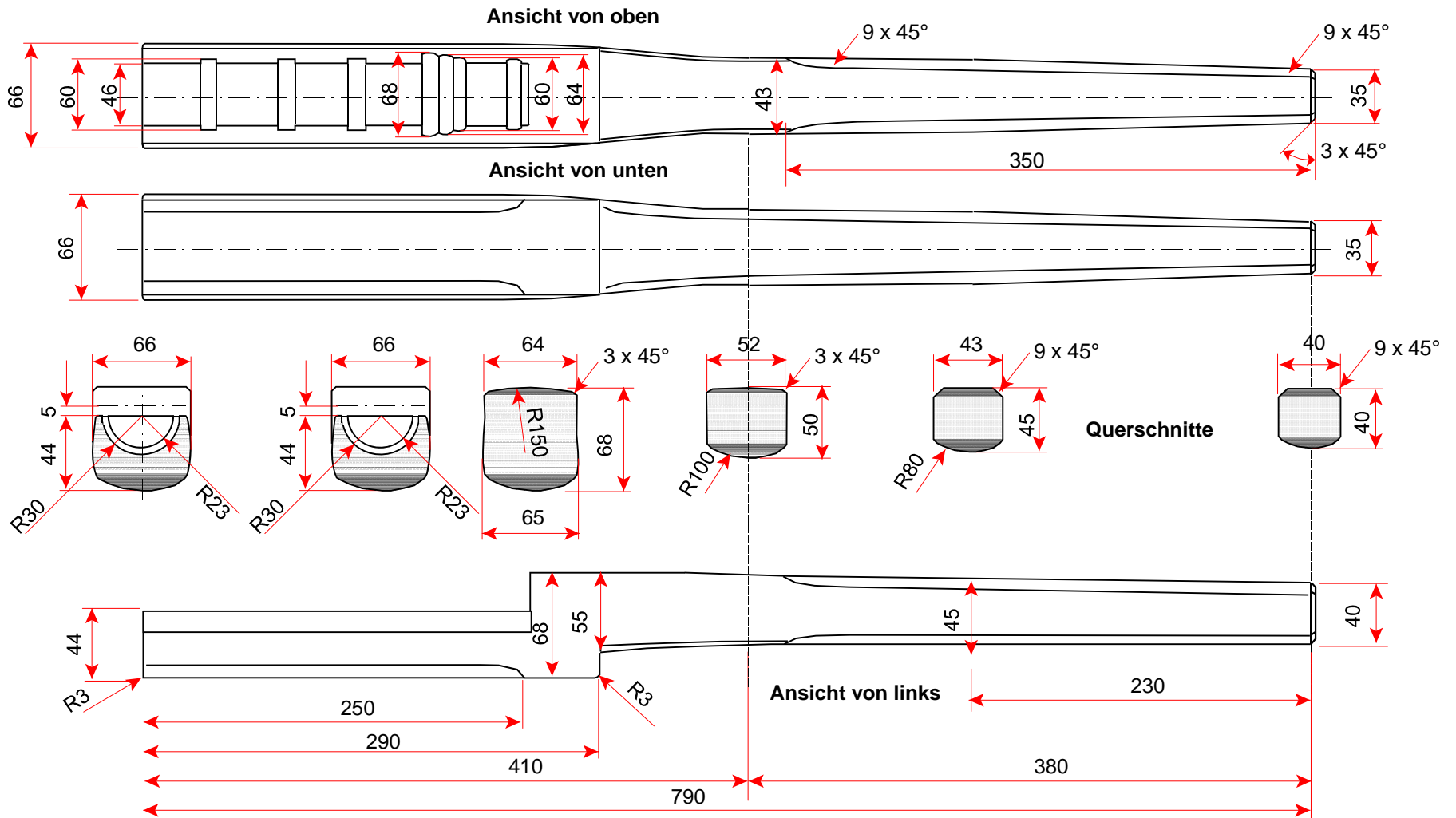
Ansicht von unten



## Geschäftete Handbüchse, Tiberbüchse Hauptabmessungen

13.09. 2005, P. Kunz, 004 Masse Tiber-Büchse.wpg

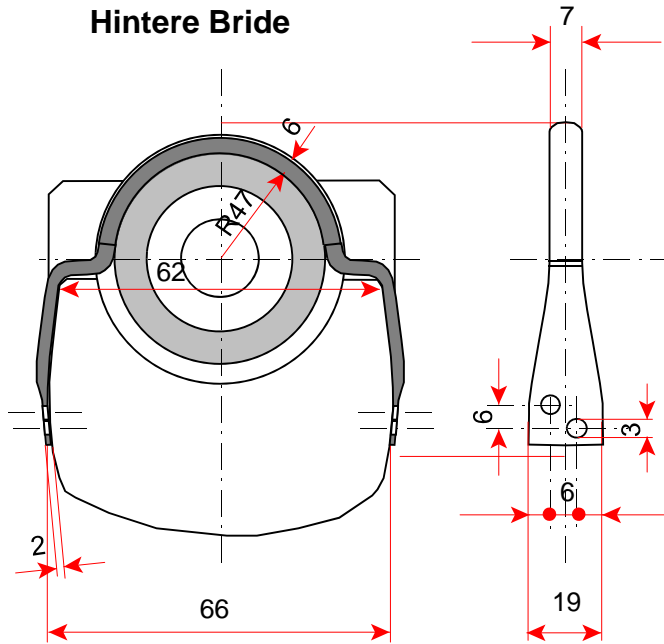




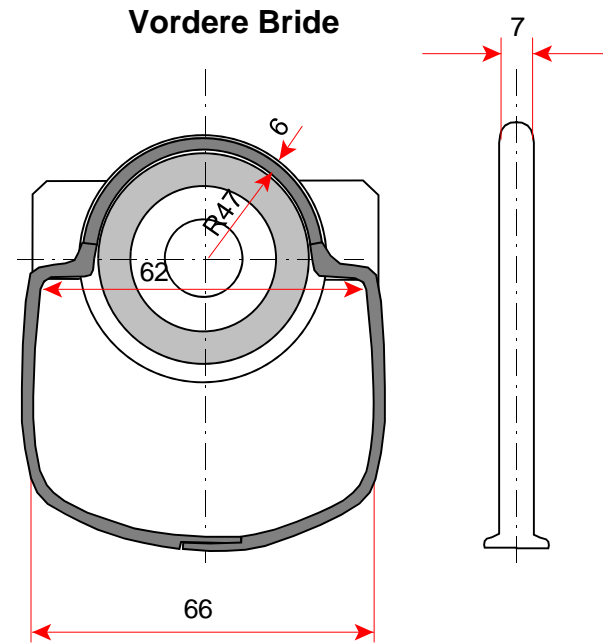
## Geschäftete Handbüchse, Tiberbüchse Holzschaft

13.09. 2005, P. Kunz, 006 Holzschaft.wpg

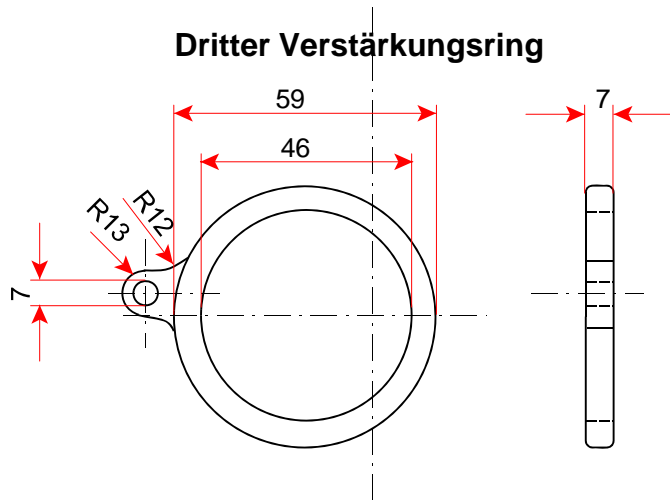
**Hintere Bride**



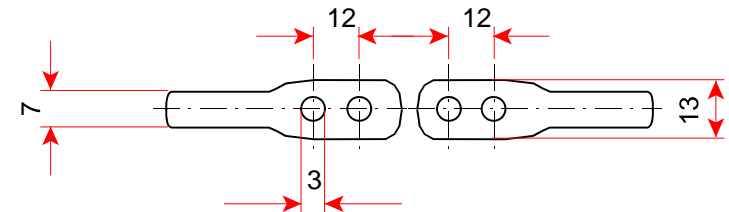
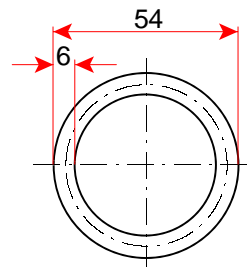
**Vordere Bride**



**Dritter Verstärkungsring**



**Aufhänger**



## **Geschäftete Handbüchse, Tiberbüchse Beschlüge**

13.09. 2005, P. Kunz, 007 Beschlüge.wpg

## Nachgebaute Tiber-Büchse



## Nachgebaute Tiber-Büchse



# Ende

## Rechtliche Hinweise

Das **Copyright** auf dem Inhalt, der Idee, der Ausführung dieser Dokumente gehört dem Eigentümer von [www.firearm.ch](http://www.firearm.ch).

Für den privaten, jedoch nicht für den gewerblichen Gebrauch, dürfen, sofern auf den vorliegenden Dokumenten nichts anderes erwähnt wird, die Inhalte genutzt werden.

Für **Schäden**, welche durch die Anwendung der Inhalte dieser Zeichnungen entstehen, haftet ausschliesslich der Anwender und nicht der Autor.

Der Anwender ist dafür verantwortlich, dass die **gesetzlichen Bestimmungen** bezüglich dem Waffengesetz, Sicherheit, Echtheit und anderen vorgegebenen Gesetzen oder Vorschriften eingehalten werden. Diesbezüglich lehnt der Autor jede Verantwortung ab.

Der Autor lehnt jede Verantwortung für den **Missbrauch von Feuerwaffen**, welche nach diesen Dokumenten restauriert, geändert oder nachgebaut wurden, ab. Diese Verantwortung liegt eindeutig beim Anwender der Anleitungen und dem Besitzer der Waffen.

Der Autor geht davon aus, dass der Anwender dieser Dokumente einen allfälligen Käufer der resultierenden Waffe über den **Zustand der Waffe** bezüglich Echtheit, Restaurier-zustand sowie Schiesstauglichkeit ehrlich informiert.