



## Eisenstangen-Hakenbüchse um 1430, Tirol?

Bernisches Historisches Museum

Copyright 11.2006, Peter h. Kunz, CH-8200 Schaffhausen

Tastatur-Navigation



Erstes Dia

Vorheriges Dia



Nächstes Dia

Letztes Dia



## **Übersicht**

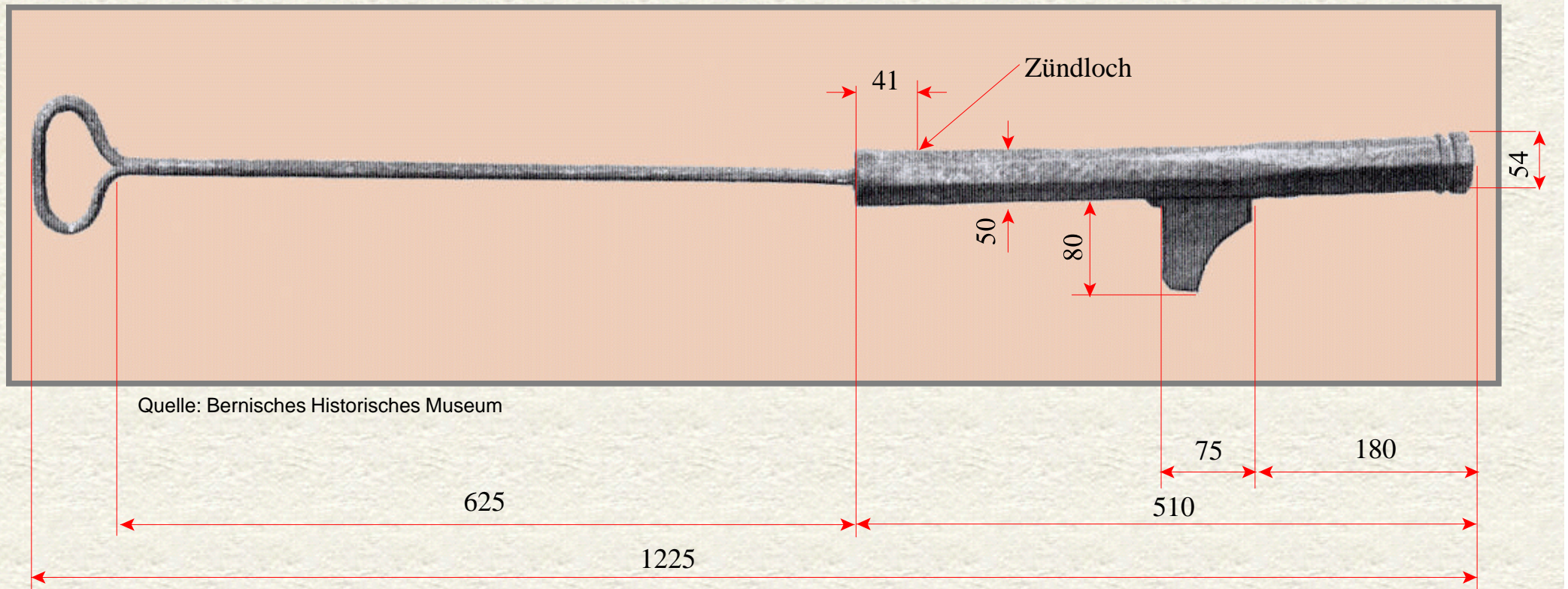
- 1 Original Stangenhakenbüchse, Abbildung
- 2 Original Stangenhakenbüchse, Hauptmasse
- 3 Stangenhakenbüchse, Zeichnung
- 4 Laufrohling, Zeichnung
- 5 Gefräster verdrehter Achtkant, Zeichnung
- 6 Haken, Zeichnung
- 7 Hakenbüchsen-Lauf, Zeichnung
- 8 Nachbau, gesamte Waffe, Abbildung
- 9 Nachbau, Laufbereich, Abbildung
- 10 Nachbau, Mündungsbereich, Abbildung

## Original: Eiserne Stangenhakenbüchse, Tirol um 1430



Quelle: Bernisches Historisches Museum

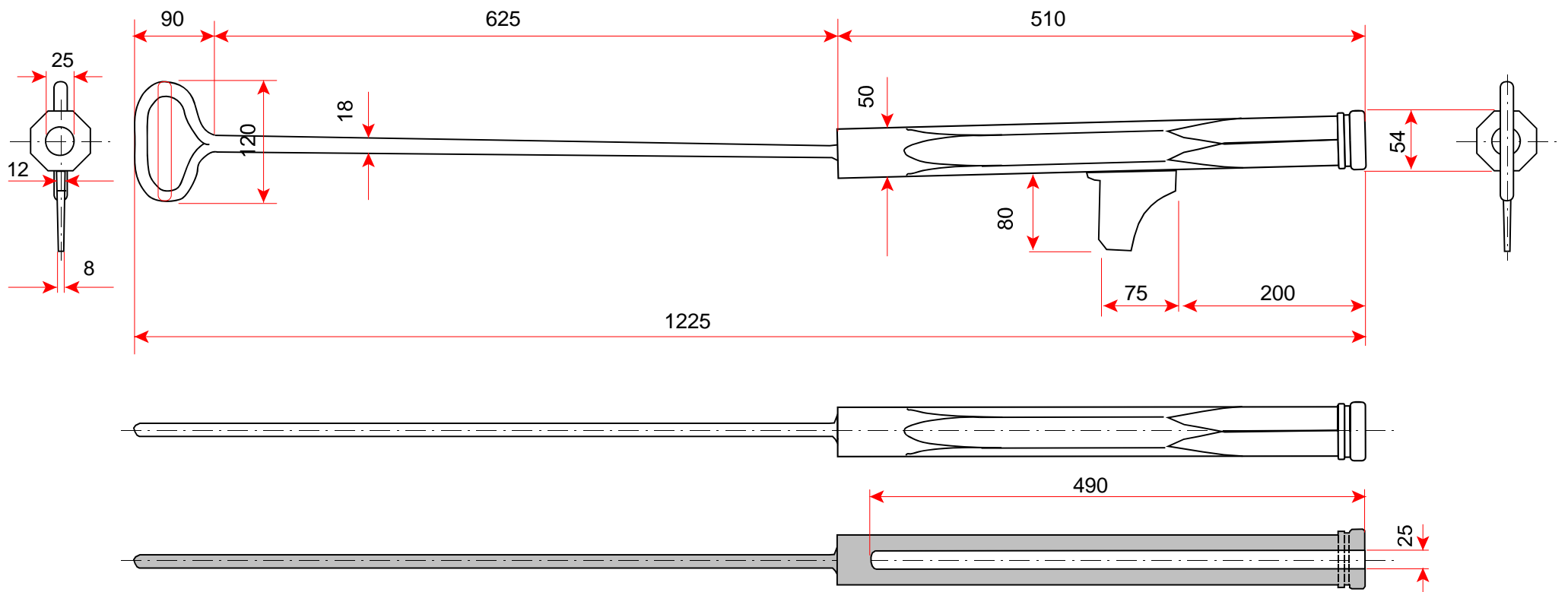
# Hauptmasse der Eiserne Stangenhakenbüchse



Daten nach Dr. Rudolf Wegeli, BHM  
Waffenlänge 1225 mm  
Lauflänge 510 mm  
Kaliber 25 mm  
Gewicht 6.34 kg

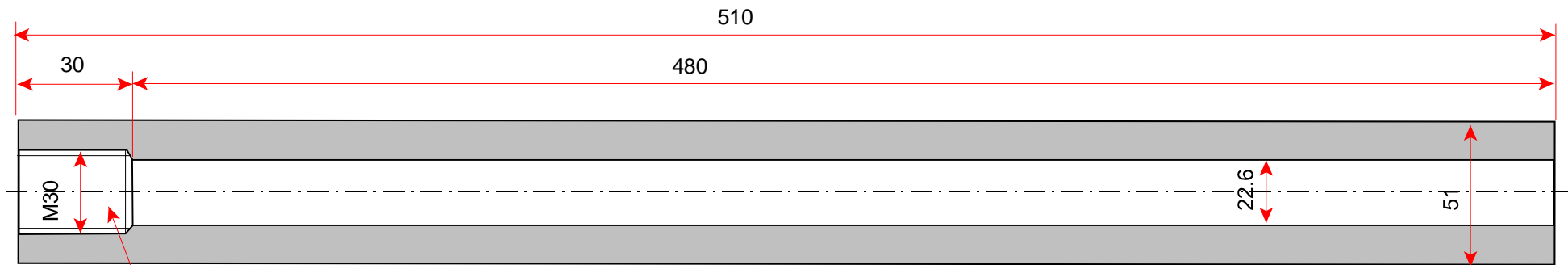
**Eiserne Stangenhakenbüchse, um 1430**  
Masse des Originals

22.11.2006, P. Kunz, 002 Original Stangenhaken Masse.wpg



**Eiserne Stangenhakenbüchse, um 1430**  
 Masse des Originals

22.11.2006, P. Kunz, 003 Stangenhaken Zeichg.wpg



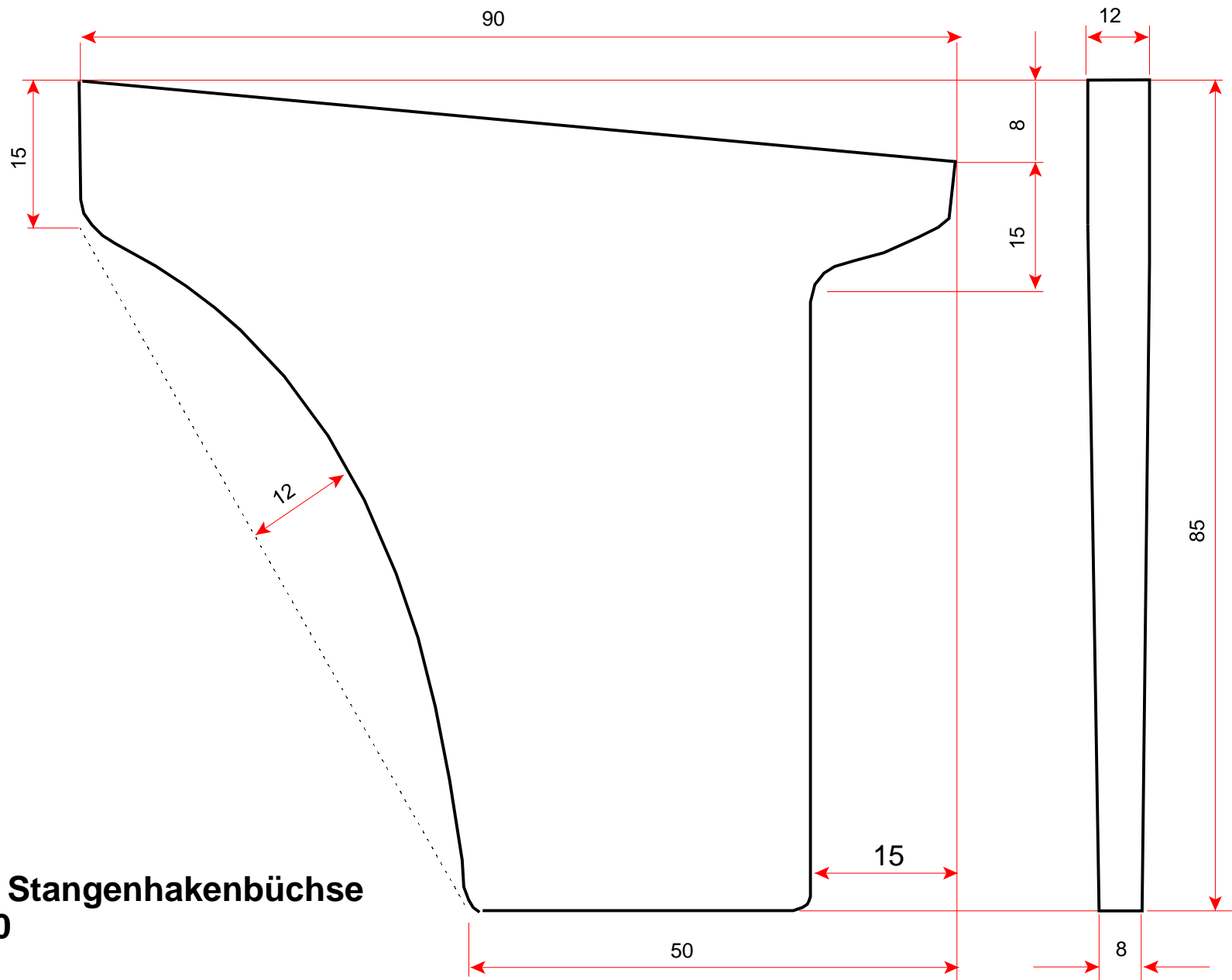
Gewindezapfen M30 x 30

Werkstoff: Starkwandiges Stahlrohr 51 x 22.6  
Weichgeglüht

## Eiserne Stangenhakenbüchse, um 1430 Laufrohling

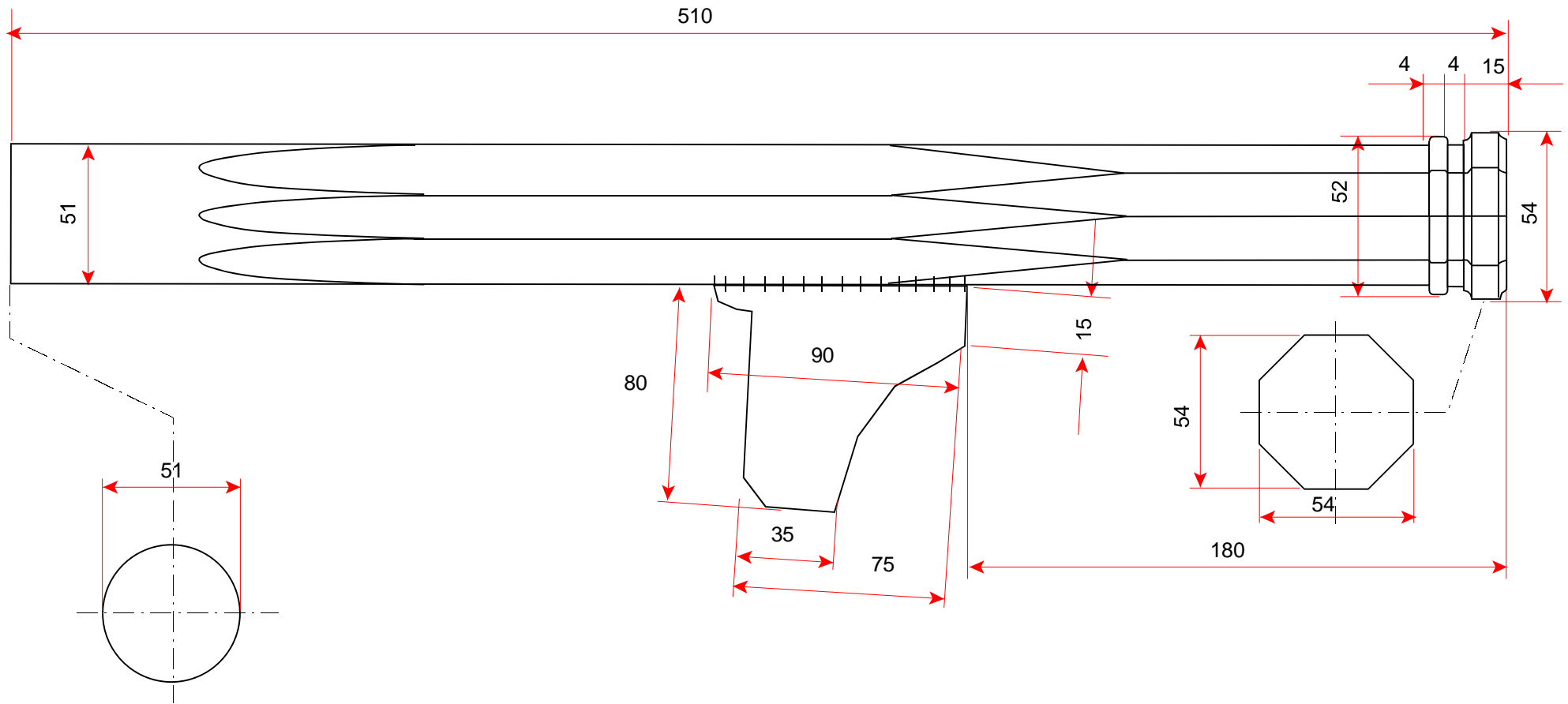
22.11.2006, P. Kunz, 004 Laufrohling.wpg





**Eiserne Stangenhakenbüchse  
um 1430  
Haken**

22.11.2006, P. Kunz, 006 Haken.wpg



**Eiserne Stangenhakenbüchse, um 1430**  
Hakenbüchsen-Lauf

22.11.2006, P. Kunz, 007 Lauf.wpg

## Eisenstangen-Hakenbüchse, Nachbau



## Eisenstangen-Hakenbüchse, Nachbau



## Eisenstangen-Hakenbüchse, Nachbau



# Ende

## Rechtliche Hinweise

Das **Copyright** auf dem Inhalt, der Idee, der Ausführung dieser Dokumente gehört dem Eigentümer von [www.firearm.ch](http://www.firearm.ch).

Für den privaten, jedoch nicht für den gewerblichen Gebrauch, dürfen, sofern auf den vorliegenden Dokumenten nichts anderes erwähnt wird, die Inhalte genutzt werden.

Für **Schäden**, welche durch die Anwendung der Inhalte dieser Zeichnungen entstehen, haftet ausschliesslich der Anwender und nicht der Autor.

Der Anwender ist dafür verantwortlich, dass die **gesetzlichen Bestimmungen** bezüglich dem Waffengesetz, Sicherheit, Echtheit und anderen vorgegebenen Gesetzen oder Vorschriften eingehalten werden. Diesbezüglich lehnt der Autor jede Verantwortung ab.

Der Autor lehnt jede Verantwortung für den **Missbrauch von Feuerwaffen**, welche nach diesen Dokumenten restauriert, geändert oder nachgebaut wurden, ab. Diese Verantwortung liegt eindeutig beim Anwender der Anleitungen und dem Besitzer der Waffen.

Der Autor geht davon aus, dass der Anwender dieser Dokumente einen allfälligen Käufer der resultierenden Waffe über den **Zustand der Waffe** bezüglich Echtheit, Restaurier-zustand sowie Schiesstauglichkeit ehrlich informiert.