



## Basler Schwammbüchse 1414

Originallauf, übrige Teile in  
Anlehnung an Schwammbüchse

Historisches Museum Basel

Copyright 02.2000, P. Kunz, CH-8200 Schaffhausen

Tastatur-Navigation

Home

Erstes Dia

Vorheriges Dia



Nächstes Dia

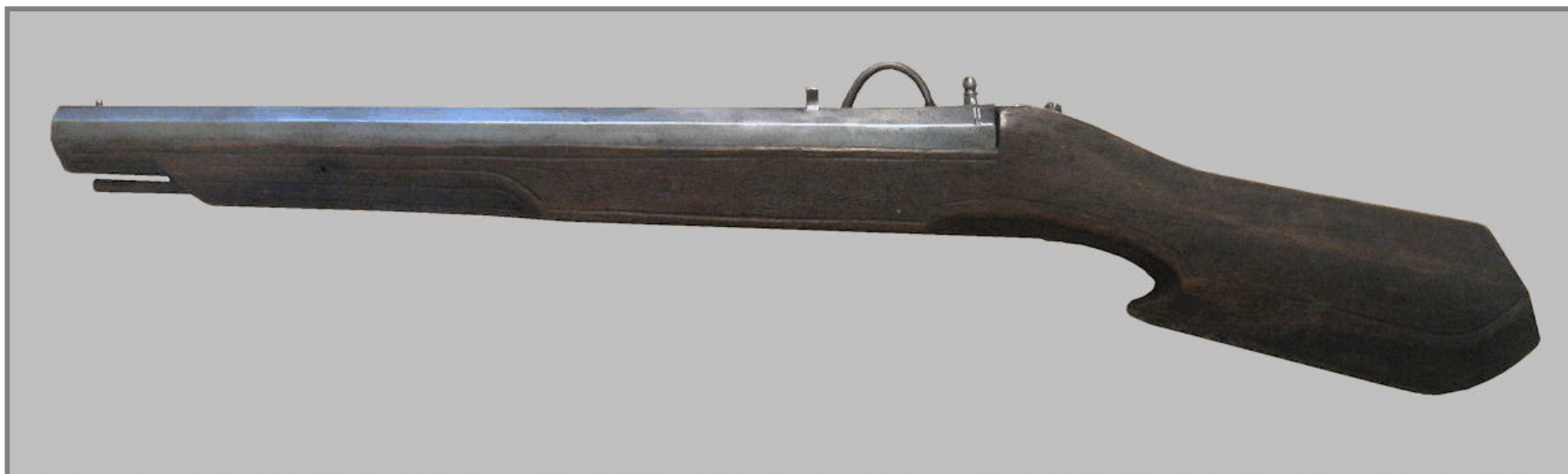
Letztes Dia

End

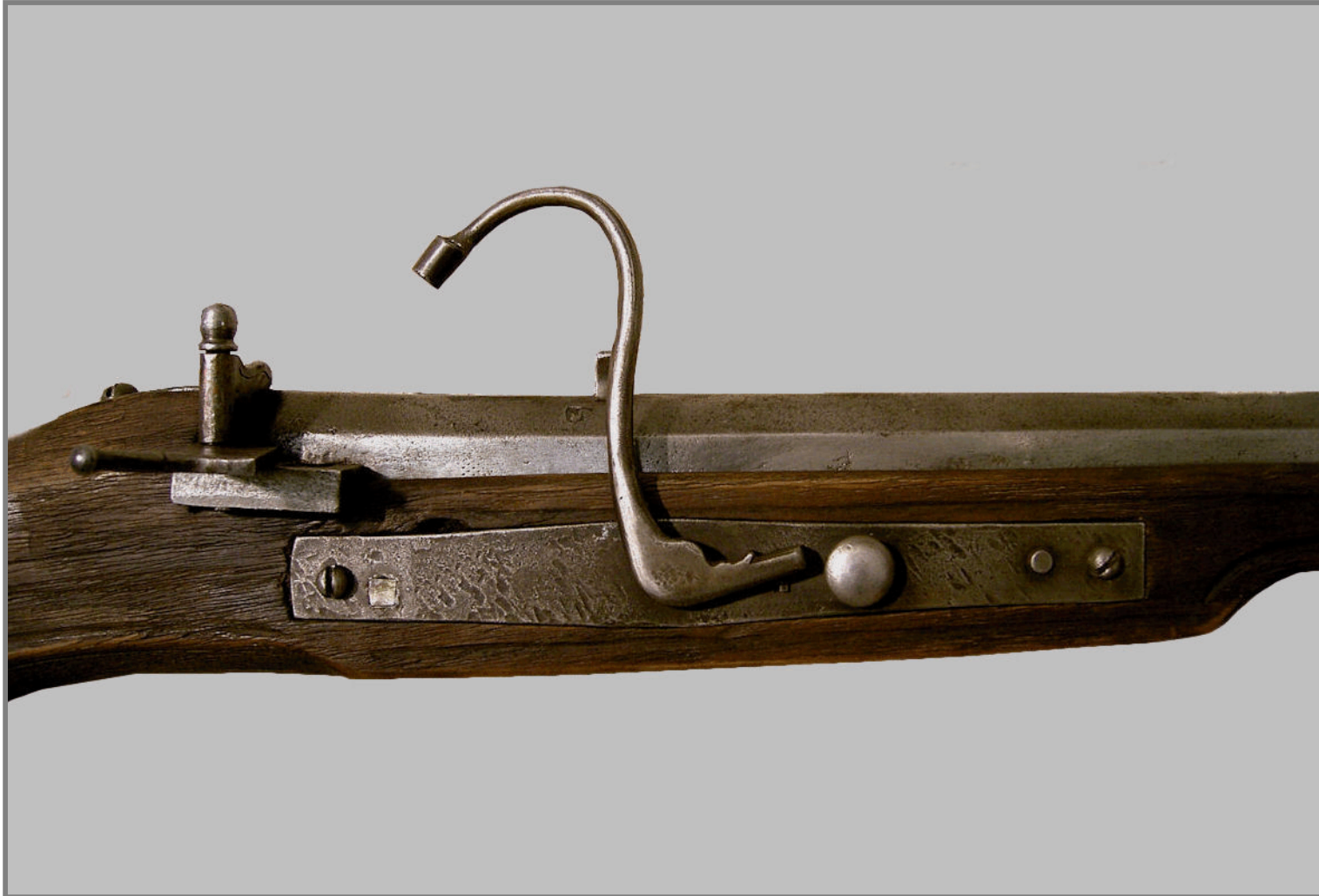
## Übersicht

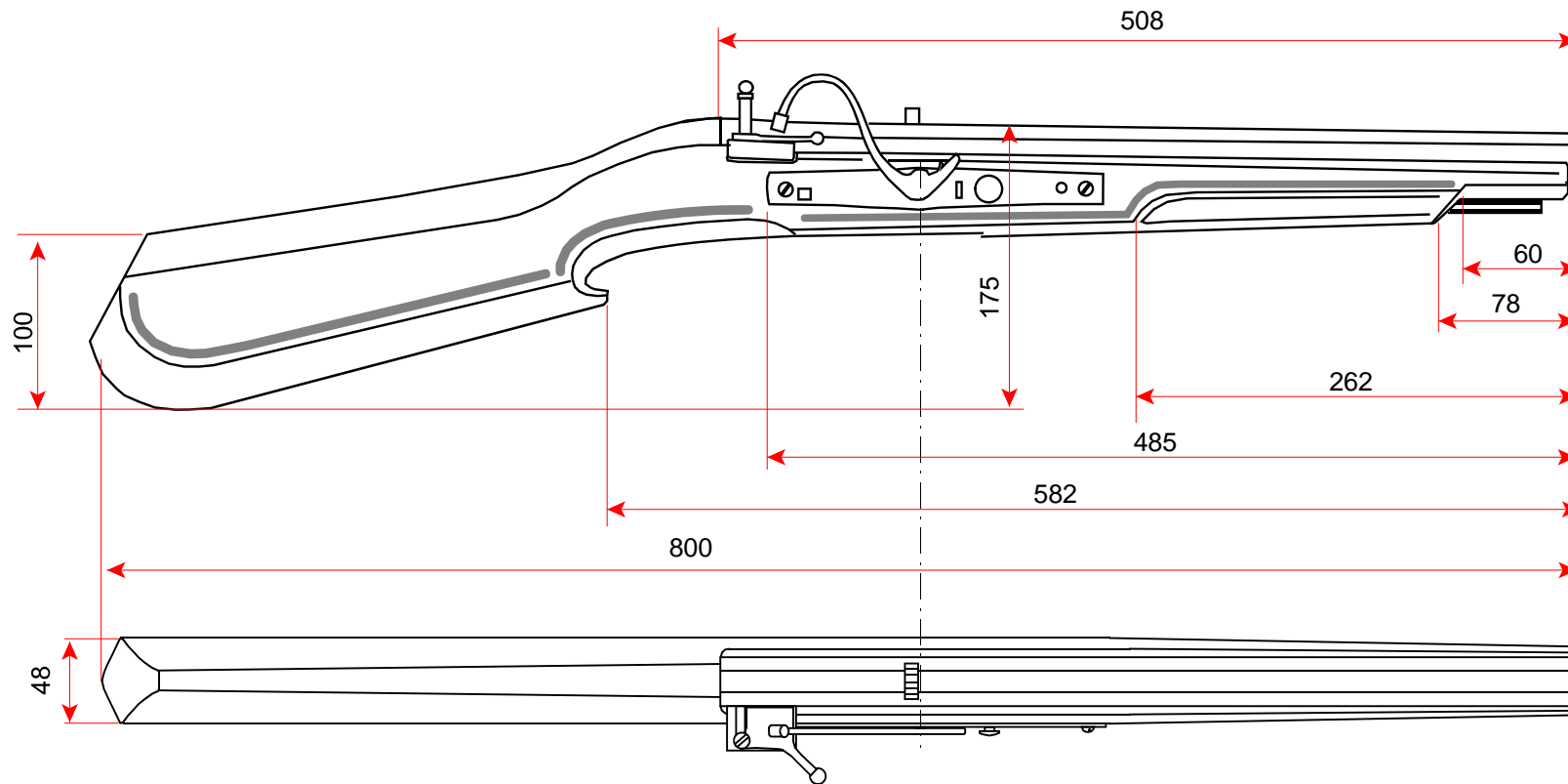
- 1 Nachbau Basler Schwammschloss-Büchse, Abbildungen
- 2 Nachbau Basler Schwammschloss-Büchse, Schlossbereich, Abbildung
- 3 Schwammschloss-Büchse, Masszeichnung
- 4 Schwammschloss, Zusammenstellung, Vorderseite
- 5 Schlossplatte, Zeichnung
- 6 Serpentine, Zeichnung
- 7 Schlosseinzelteile, Zeichnung
- 8 Schwammschloss, Zusammenstellung, Rückseite
- 9 Nachbau, Waffenvorderseite, Abbildung
- 10 Nachbau, Wafferrückseite, Abbildung
- 11 Nachbau, Schlossbereich, Abbildung
- 12 Nachbau, Pulverpfanne und Lauf, Abbildung
- 13 Nachbau, Schwammschloss, Vorder- und Rückseite, Abbildungen

## Basler Schwammschloss-Scheibenbüchse, Nachbau



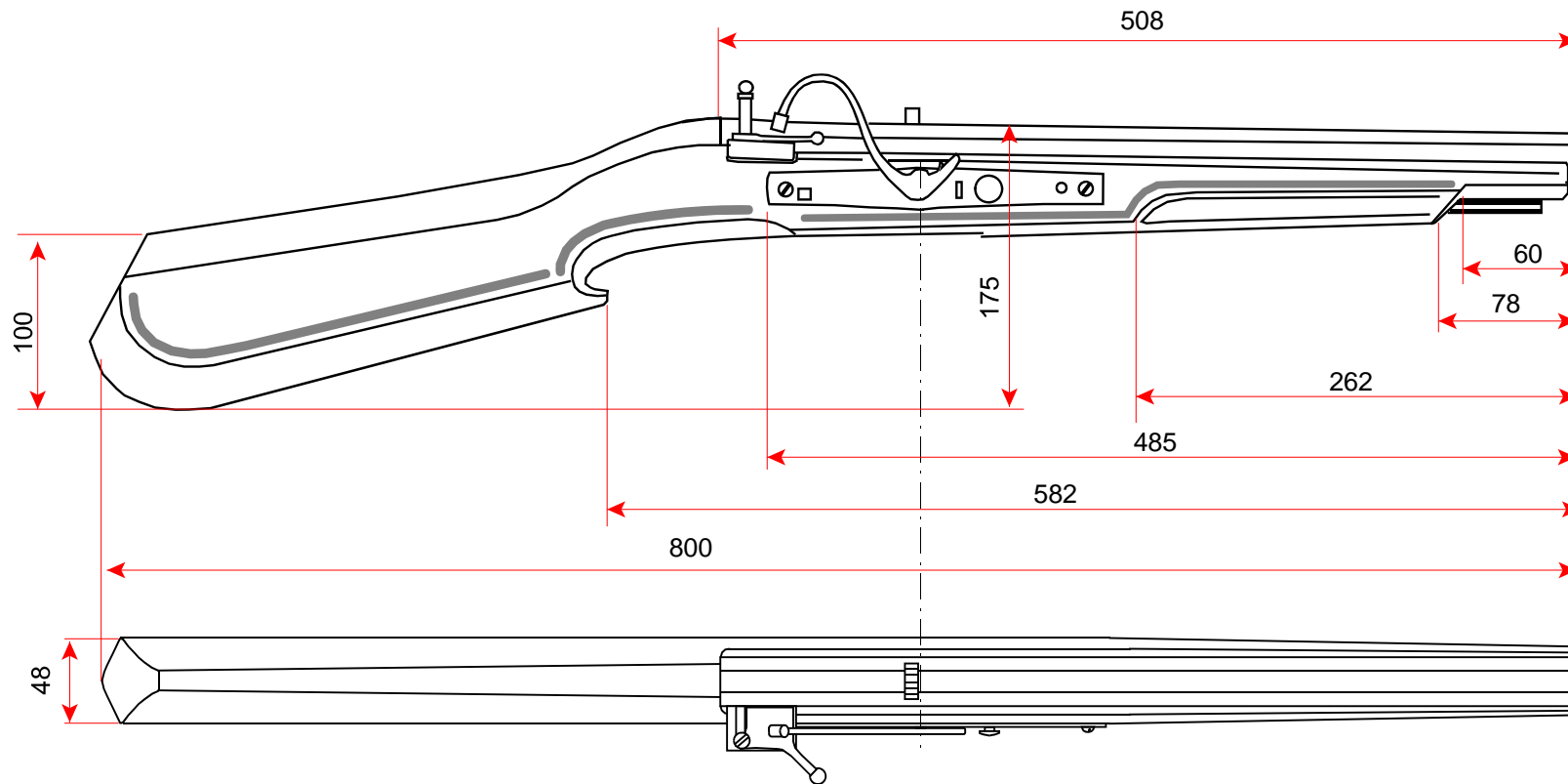
## Schwammschloss, Nachbau





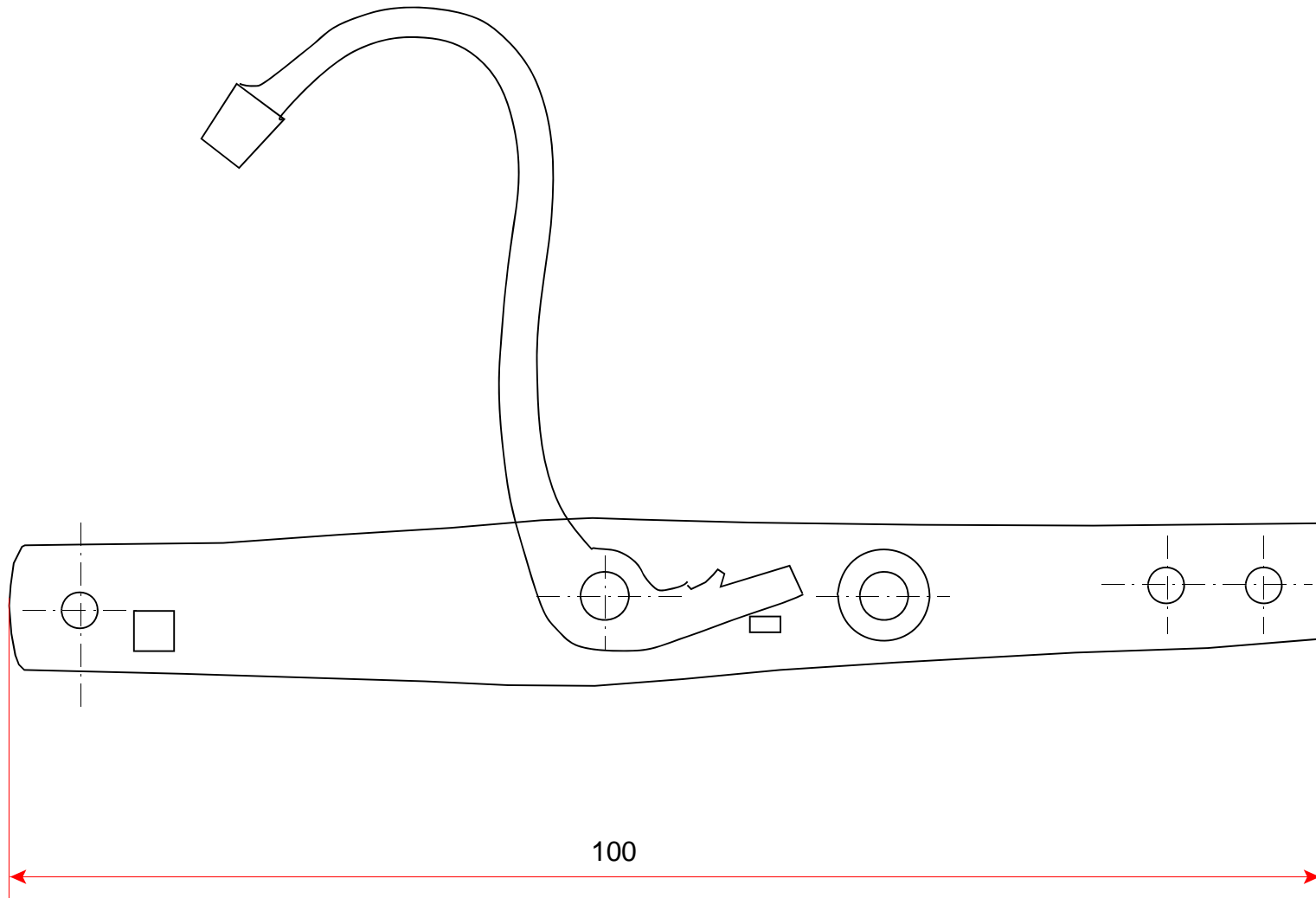
**Basler  
Schwammschloss-Scheibenbüchse  
Masszeichnung**

12.02.2000, P. Kunz, 002 Masse Basler Schwammbüchse.wpg



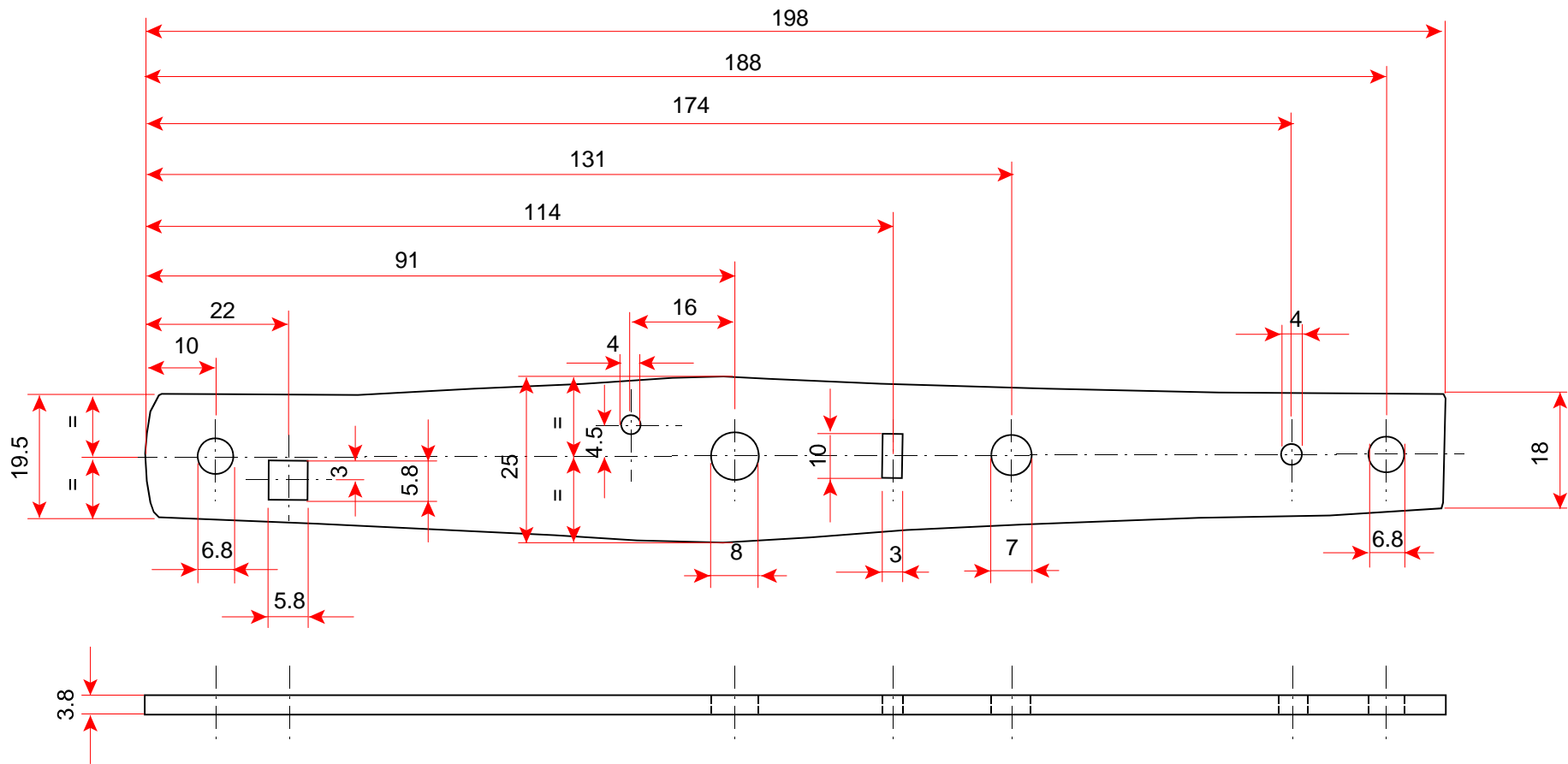
**Basler  
Schwammschloss-Scheibenbüchse  
Masszeichnung**

12.02.2000, P. Kunz, 003 Masse Basler Schwammbüchse.wpg



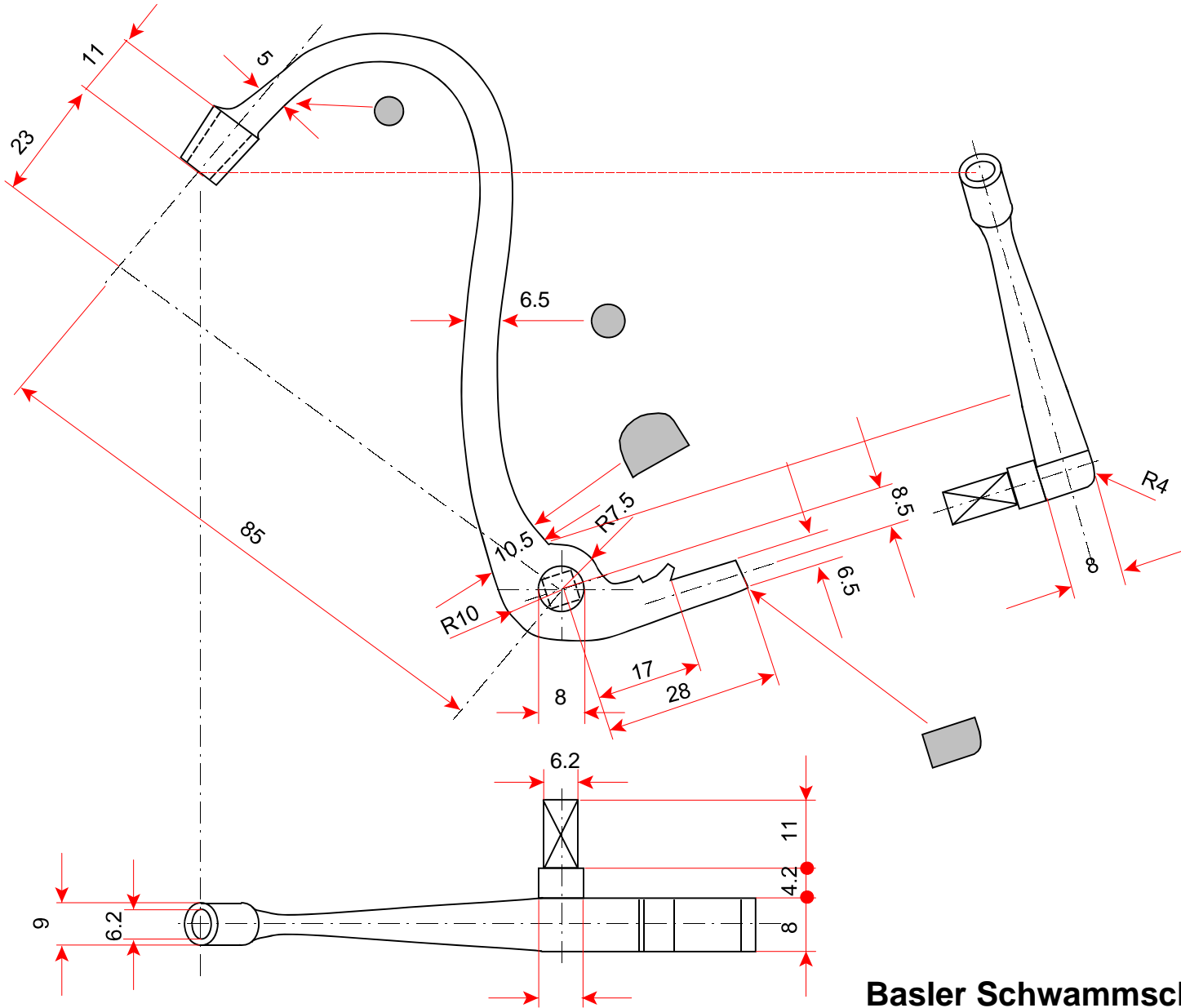
## Basler Schwammschloss-Scheibenbüchse Schloss, Zusammenstellung

12.02.2000, P. Kunz, 004 Schloss Zusammenstellung.wpg



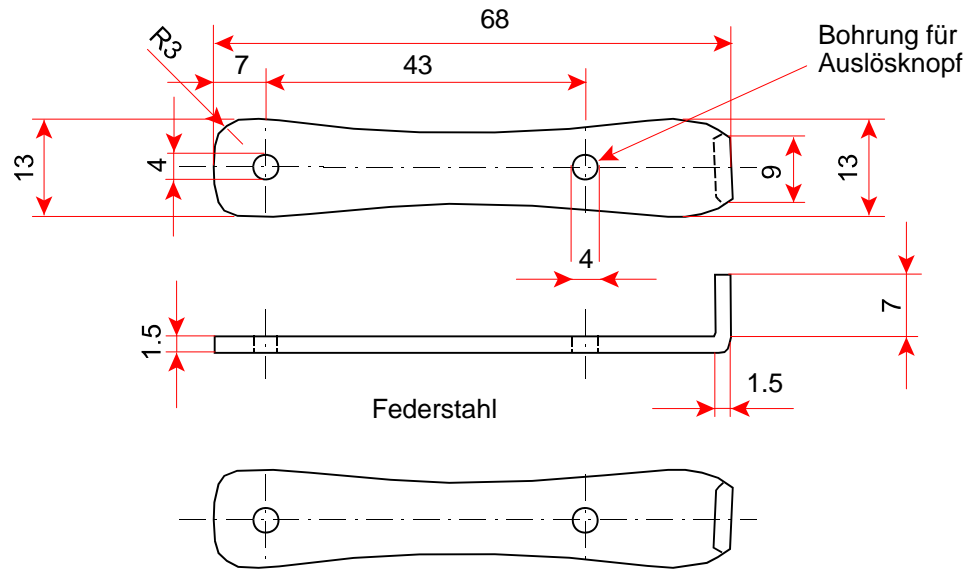
## Basler Schwammschloss-Scheibenbüchse Schlossplatte

12.02.2000, P. Kunz, 005 Schlossplatte.wpg

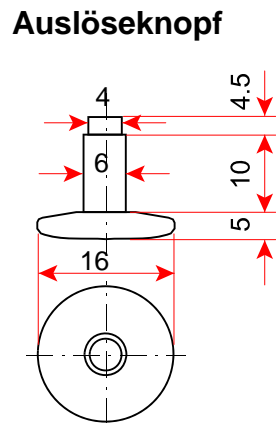
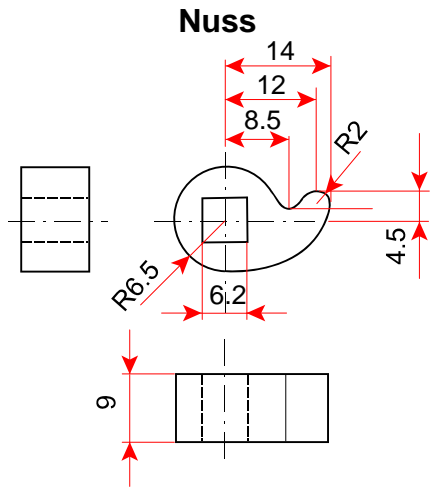
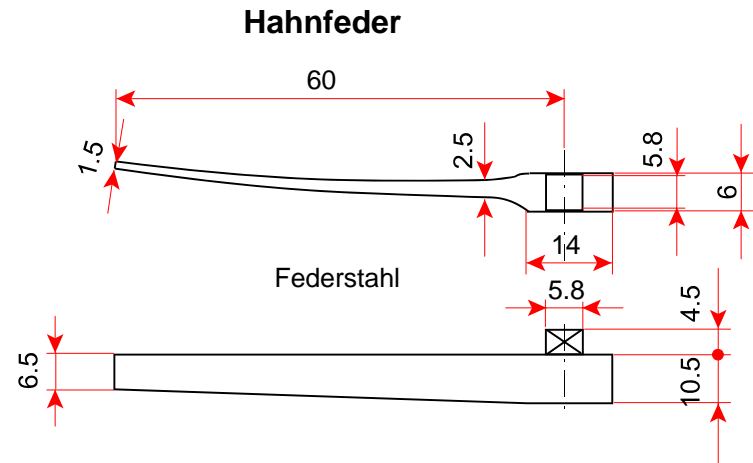


**Basler Schwammschloss-Scheibenbüchse  
Serpentine**

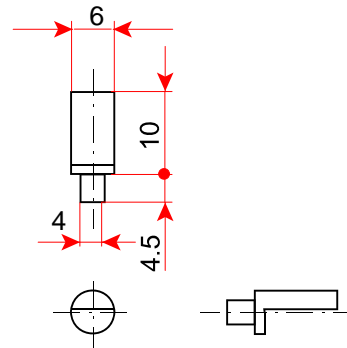
12.02.2000, P. Kunz, 006 Serpentine.wpg



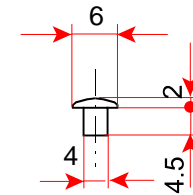
**Auslösefeder**



**Begrenzungsstift**

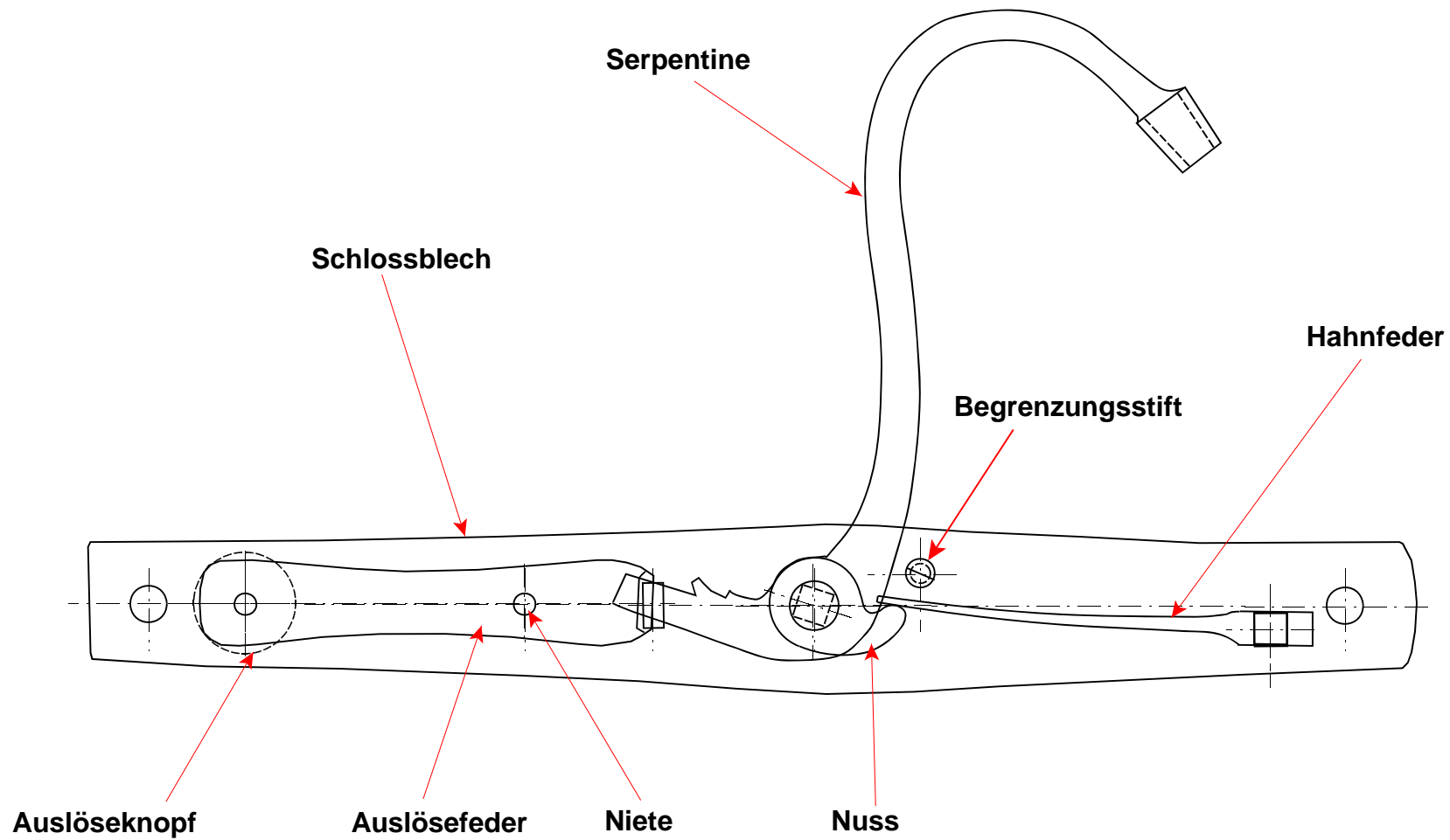


**Niete für Auslösefeder-Befestigung**



**Basler Schwammschloss-Scheibenbüchse Einzelteile**

12.02.2000, P. Kunz, 007 Einzelteile.wpg



**Basler Schwammschloss-Scheibenbüchse**  
 Schloss-Rückseite, Zusammenstellung

12.02.2000, P. Kunz, 008 Schlossrückseite Zusstellg.wpg

## Schwammbüchse, Nachbau, Vorderseite



## Schwammbüchse, Nachbau, Rückseite



## Schwammbüchse, Schlossbereich



## Pulverpfanne und Lauf





Schwammschloss



# Ende

## Rechtliche Hinweise

Das **Copyright** auf dem Inhalt, der Idee, der Ausführung dieser Dokumente gehört dem Eigentümer von [www.firearm.ch](http://www.firearm.ch).

Für den privaten, jedoch nicht für den gewerblichen Gebrauch, dürfen, sofern auf den vorliegenden Dokumenten nichts anderes erwähnt wird, die Inhalte genutzt werden.

Für **Schäden**, welche durch die Anwendung der Inhalte dieser Zeichnungen entstehen, haftet ausschliesslich der Anwender und nicht der Autor.

Der Anwender ist dafür verantwortlich, dass die **gesetzlichen Bestimmungen** bezüglich dem Waffengesetz, Sicherheit, Echtheit und anderen vorgegebenen Gesetzen oder Vorschriften eingehalten werden. Diesbezüglich lehnt der Autor jede Verantwortung ab.

Der Autor lehnt jede Verantwortung für den **Missbrauch von Feuerwaffen**, welche nach diesen Dokumenten restauriert, geändert oder nachgebaut wurden, ab. Diese Verantwortung liegt eindeutig beim Anwender der Anleitungen und dem Besitzer der Waffen.

Der Autor geht davon aus, dass der Anwender dieser Dokumente einen allfälligen Käufer der resultierenden Waffe über den **Zustand der Waffe** bezüglich Echtheit, Restaurier-zustand sowie Schiesstauglichkeit ehrlich informiert.