



Vierläufige Stabbüchse um 1375

Bernisches Historisches Museum

Copyright P. Kunz, CH-8200 Schaffhausen

Tastatur-Navigation

Home

Erstes Dia

Vorheriges Dia



Nächstes Dia

Letztes Dia

End

Übersicht

- 1 Original, Vierläufige Stabbüchse, Abbildungen
- 2 Original, Vierläufige Stabbüchse, Hauptmasse
- 3 Original, Vierläufige Stabbüchse mit Holzstab, Hauptmasse
- 4 Vierläufiger Schmiedeteil, Querschnitt, Hauptmasse
- 5 Laufbündel, Querschnitt, Masse
- 6 Laufrohling
- 7 Laufbündel, Verschweissung in Längsrichtung
- 8 Laufbündel, Verschweissung in Querrichtung
- 9 Laufbündel un Tülle, Verschweissung
- 10 Holzstab
- 11 Nachbau Vierläufige Stabbüchse, Abbildung
- 12 Nachbau Vierläufiger Laufbündel, Abbildung
- 13 Nachbau Vierläufiger Laufbündel, Abbildungen



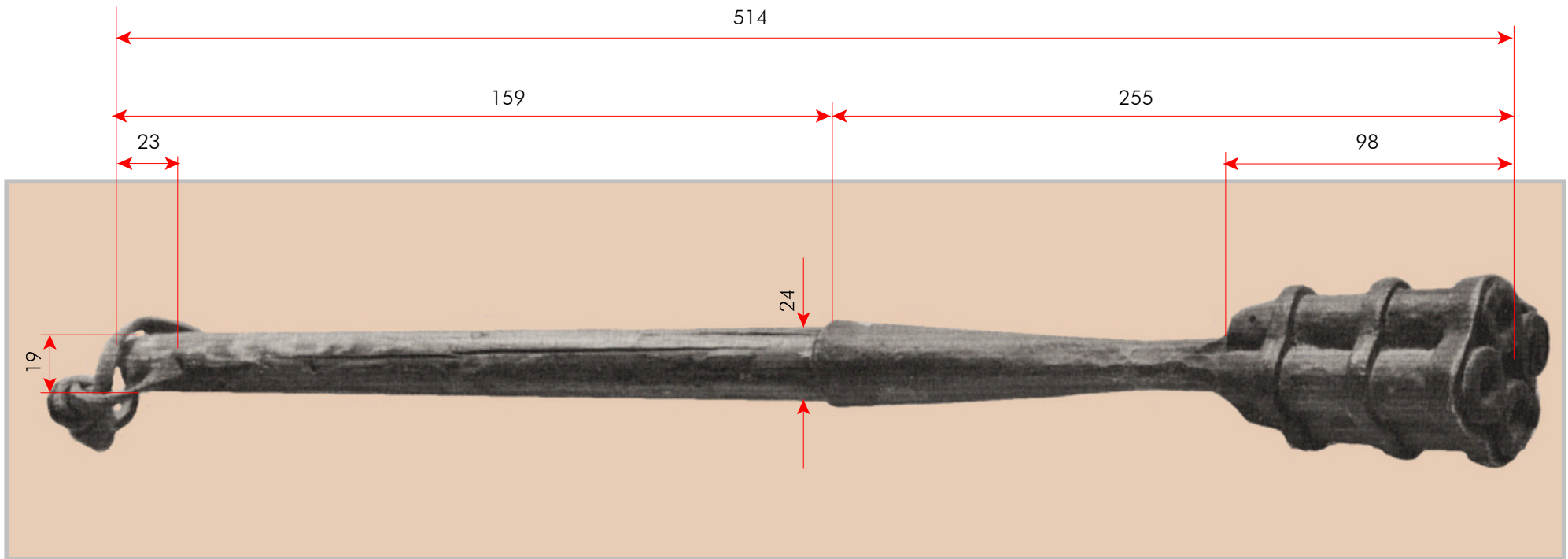
Vierläufige Stabbüchse, um 1375
Original
Bernisches Historisches Museum



Vierläufige Stabbüchse, um 1375
Hauptmasse

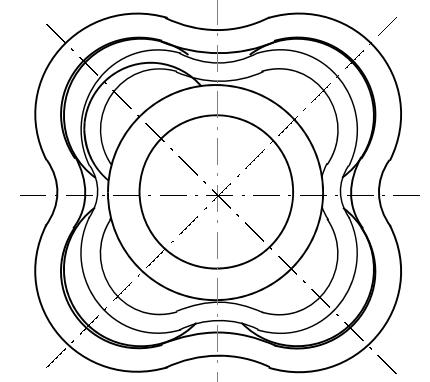
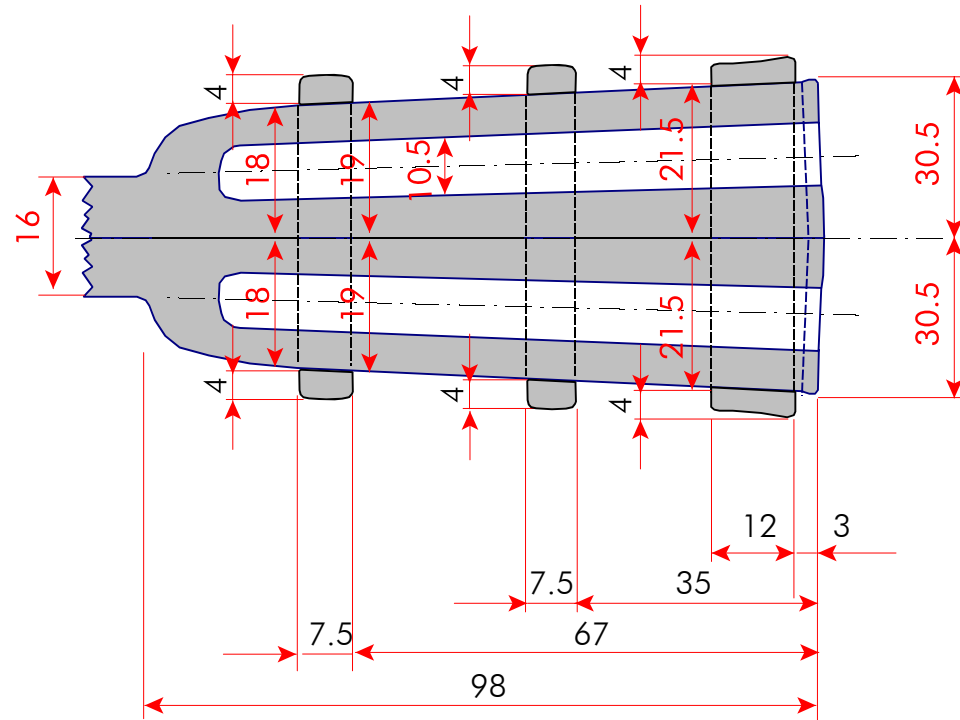
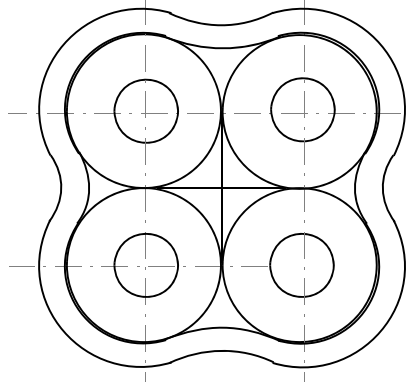
Bernisches Historisches Museum

17.02.2009, P. Kunz, 001 Foto Original.wpg



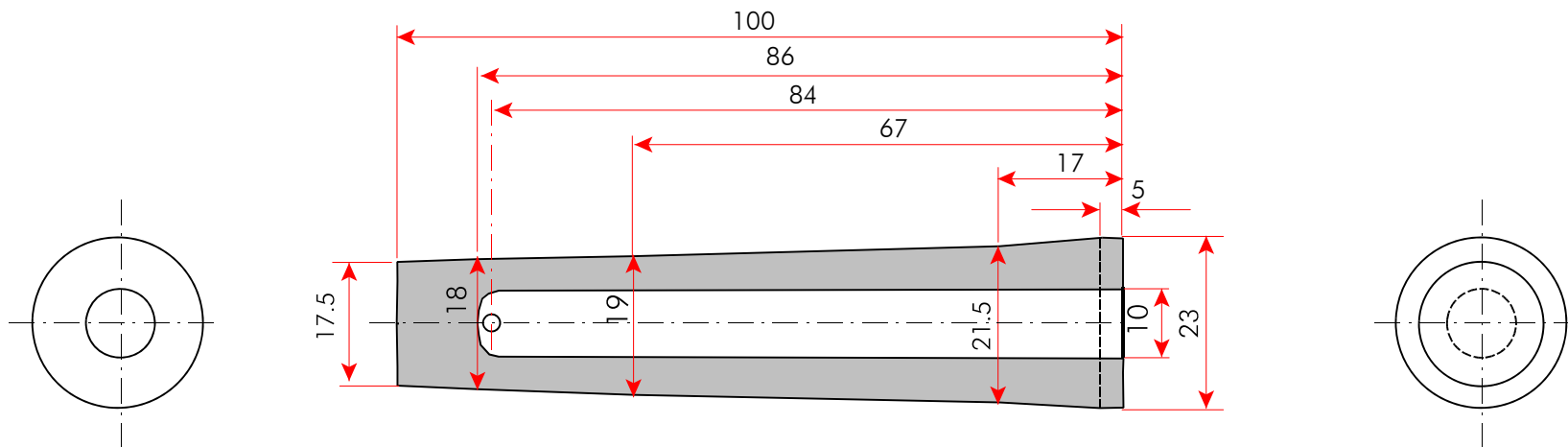
Vierläufige Stabbüchse, um 1375
Hauptmasse mit Holzstab

Bernisches Historisches Museum



Vierläufige Stabbüchse, um 1375
 Masse Laufbündel
 Bernisches Historisches Museum
 Msst 1 : 1

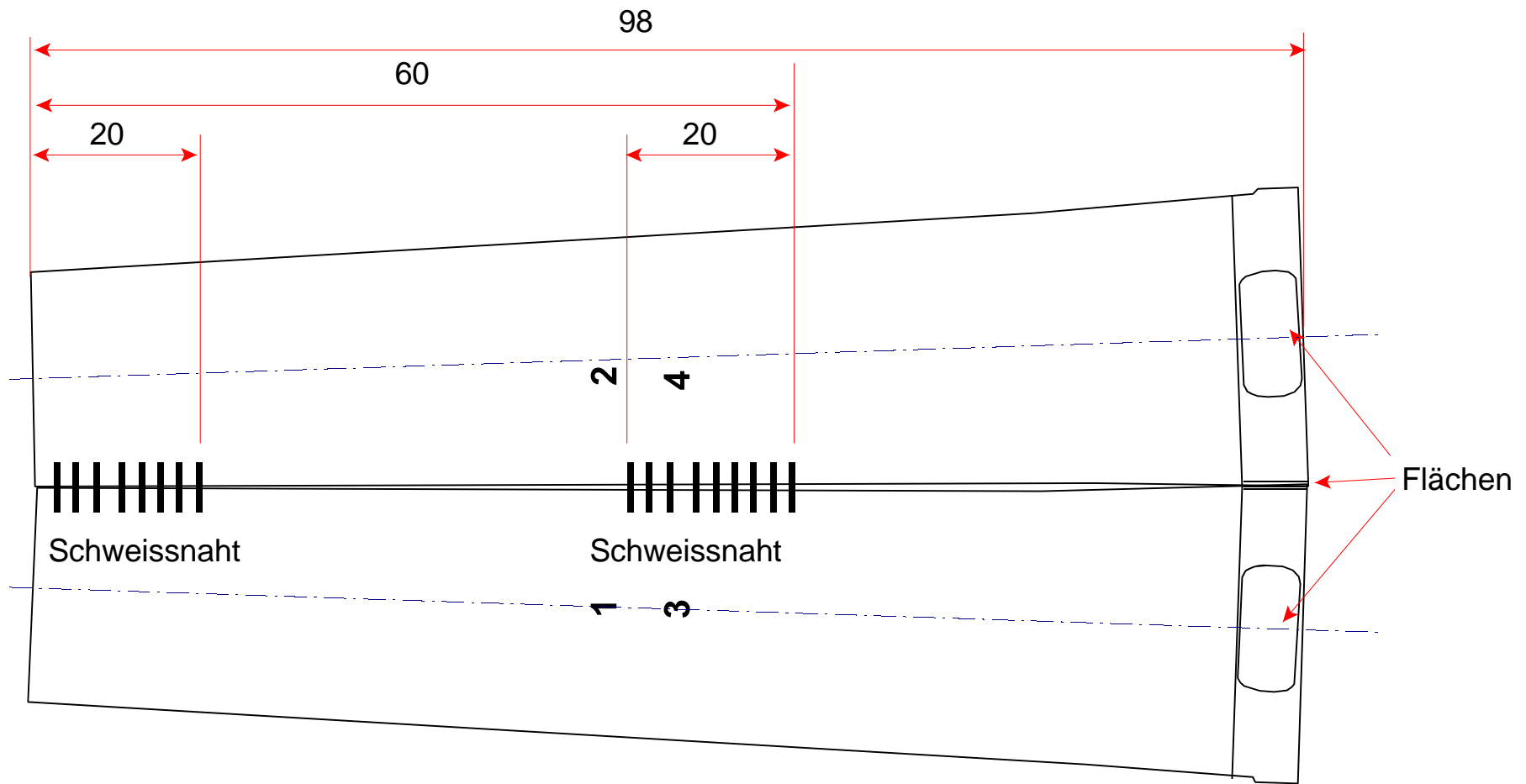
17.02.2009, P. Kunz, 005 Masse Laufbündel.wpg



Vierläufige Stabbüchse, um 1375 Laufrohling

Msst 1 : 1

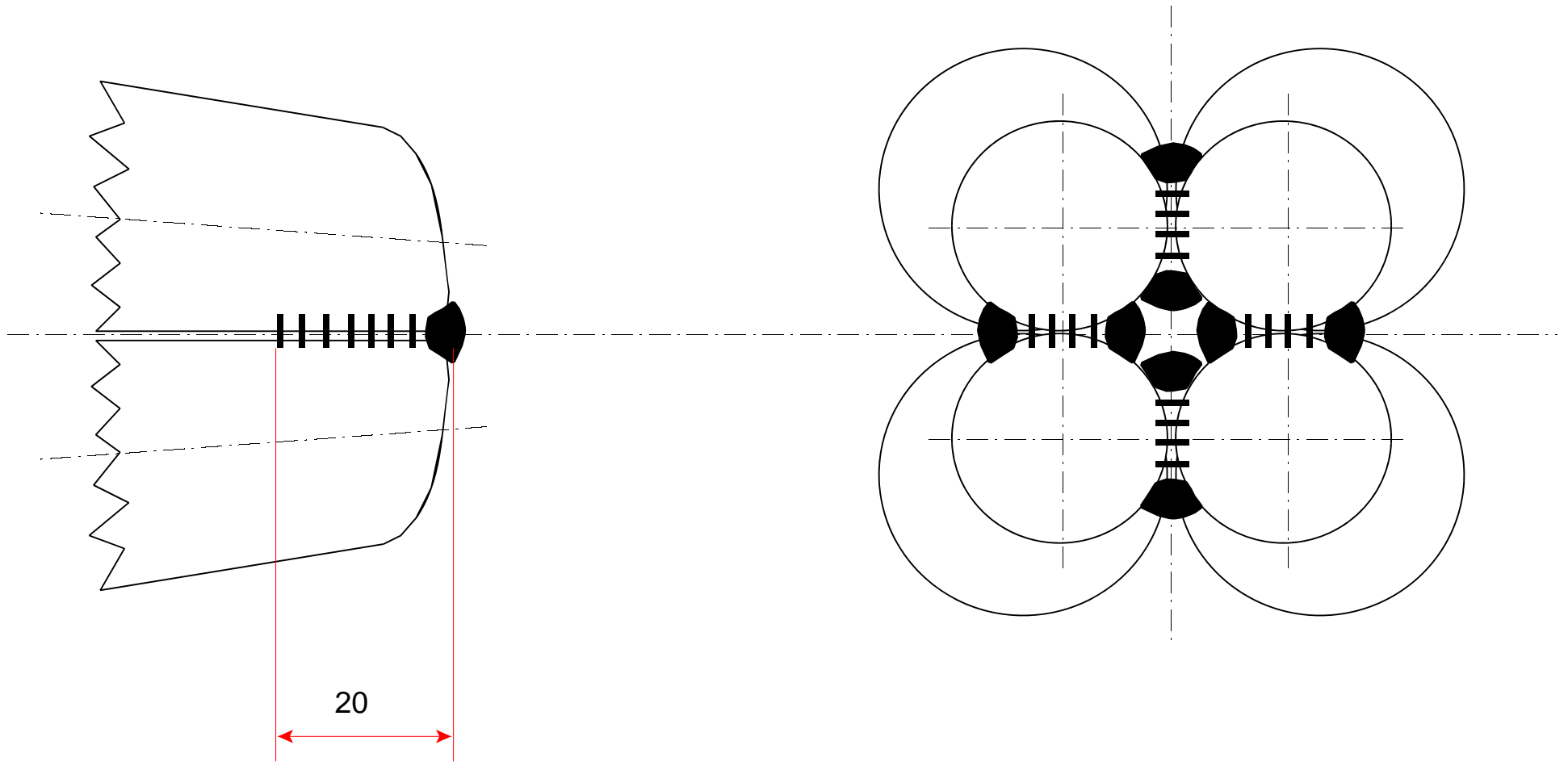
17.02.2009, P. Kunz, 006 Laufrohling.wpg



Vierläufige Stabbüchse, um 1375
 Laufbündel-Verschweissung

Msst 1 : 1

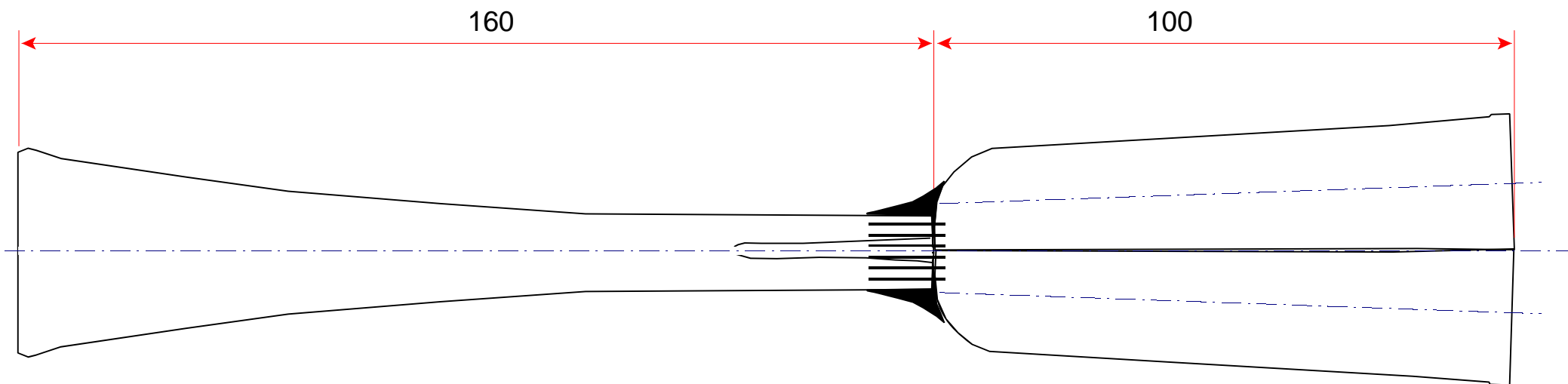
17.02.2009, P. Kunz, 007 Laufbündel-Verschweissung.wpg



Vierläufige Stabbüchse, um 1375
Laufenden-Verschweissung

Msst 1 : 1

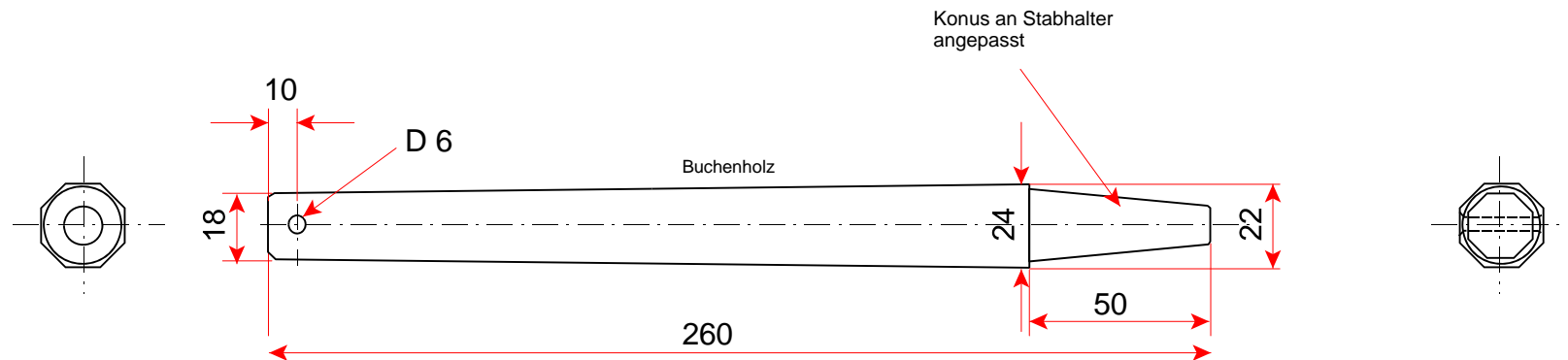
17.02.2009, P. Kunz, 008 Laufenden-Verschweissung.wpg



Vierläufige Stabbüchse, um 1375
Laufbündel-Tülle-Verschweissung

Msst 1 : 1

17.02.2009, P. Kunz, 009 Laufbündel-Tülle-Verschweissung.wpg



Vierläufige Stabbüchse, um 1375 Holzstab

Msst 2 : 1

17.02.2009, P. Kunz, 010 Holzstab.wpg



Vierläufige Stabbüchse, Nachbau
Stabbüchse mit Holzstab

17.02.2009, P. Kunz, 011 Foto Nachbau.wpg



Vierläufige Stabbüchse, Nachbau
Laufbündel, Nachbau

17.02.2009, P. Kunz, 012 Foto Laufbündel-Nachbau.wpg



Vierläufige Stabbüchse, Nachbau
Details, Nachbau

17.02.2009, P. Kunz, 013 Foto Details-Nachbau.wpg

Ende

Rechtliche Hinweise

Das **Copyright** auf dem Inhalt, der Idee, der Ausführung dieser Dokumente gehört dem Eigentümer von www.firearm.ch.

Für den privaten, jedoch nicht für den gewerblichen Gebrauch, dürfen, sofern auf den vorliegenden Dokumenten nichts anderes erwähnt wird, die Inhalte genutzt werden.

Für **Schäden**, welche durch die Anwendung der Inhalte dieser Zeichnungen entstehen, haftet ausschliesslich der Anwender und nicht der Autor.

Der Anwender ist dafür verantwortlich, dass die **gesetzlichen Bestimmungen** bezüglich dem Waffengesetz, Sicherheit, Echtheit und anderen vorgegebenen Gesetzen oder Vorschriften eingehalten werden. Diesbezüglich lehnt der Autor jede Verantwortung ab.

Der Autor lehnt jede Verantwortung für den **Missbrauch von Feuerwaffen**, welche nach diesen Dokumenten restauriert, geändert oder nachgebaut wurden, ab. Diese Verantwortung liegt eindeutig beim Anwender der Anleitungen und dem Besitzer der Waffen.

Der Autor geht davon aus, dass der Anwender dieser Dokumente einen allfälligen Käufer der resultierenden Waffe über den **Zustand der Waffe** bezüglich Echtheit, Restaurier-zustand sowie Schiesstauglichkeit ehrlich informiert.